

淮北相山水泥有限责任公司
淮北市程蒋山矿区水泥用石灰岩矿
矿山地质环境保护与土地复垦方案

淮北相山水泥有限责任公司

2025年1月



扫描全能王 创建

淮北相山水泥有限责任公司
淮北市程蒋山矿区水泥用石灰岩矿
矿山地质环境保护与土地复垦方案

提交单位：淮北相山水泥有限责任公司



法人代表：



编制单位：安徽地岩生态科技有限公司

法人或院长：杨克锋



总工程师：邓中新

项目负责人：郑德环

编写人员：周 杰 张仕廉 马工富

制图人员：辛雪华 杨继飞



扫描全能王 创建

目 录

前 言	1
一、任务的由来	1
二、编制目的和任务	1
三、编制依据	2
四、方案适用年限	5
五、编制工作概况	6
第一章 矿山基本情况	9
一、矿山交通位置	9
二、矿山简介及矿区范围	10
三、初步设计概述	11
四、矿山开采历史及现状	18
第二章 矿区基础概况	20
一、矿区自然地理	20
二、矿区地质环境背景	24
三、矿区社会经济概况	34
四、矿区土地利用现状	35
五、矿山及周边其他人类重大工程活动	39
六、矿山及周边矿山地质环境治理与土地复垦案例分析	40
第三章 矿山地质环境影响和土地损毁评估	44
一、矿山地质环境与土地资源调查概述	44
二、矿山地质环境影响评估	45
三、矿山土地损毁评估	68
四、矿山地质环境治理分区与土地复垦范围	77
第四章 矿山地质环境治理与土地复垦可行性分析	83
一、矿山地质环境治理可行性分析	83
二、矿区土地复垦可行性分析	84

第五章 矿山地质环境治理与土地复垦工程	98
一、矿山地质环境保护工程.....	98
二、矿山地质灾害预防与治理.....	100
三、矿区土地复垦.....	102
四、矿山含水层修复.....	113
五、矿山水土环境污染修复.....	113
六、矿山地质环境监测.....	113
七、矿区土地复垦监测和管护.....	116
第六章 矿山地质环境治理与土地复垦工作部署	120
一、总体工作部署.....	120
二、阶段实施计划.....	120
三、近期年度工作安排.....	121
第七章 经费估算与进度安排	129
一、经费估算依据.....	129
二、矿山地质环境治理工程经费估算.....	142
三、矿山土地复垦工程经费估算.....	145
四、总费用汇总与年度安排.....	150
第八章 保障措施与效益分析	156
一、组织保障.....	156
二、技术保障.....	157
三、资金保障.....	158
四、监管保障.....	161
五、效益分析.....	161
六、公众参与.....	163
第九章 结论与建议	165
一、结论.....	165
二、建议.....	166

附 图：

- 1、淮北相山水泥有限责任公司淮北市程蒋山矿区水泥用石灰岩矿矿山地质环境问题现状图（比例尺 1:2000）
- 2、淮北相山水泥有限责任公司淮北市程蒋山矿区水泥用石灰岩矿矿区土地利用现状图（比例尺 1:2000）
- 3、淮北相山水泥有限责任公司淮北市程蒋山矿区水泥用石灰岩矿矿山地质环境问题预测图（比例尺 1:2000）
- 4、淮北相山水泥有限责任公司淮北市程蒋山矿区水泥用石灰岩矿矿区土地损毁预测图（比例尺 1:2000）
- 5、淮北相山水泥有限责任公司淮北市程蒋山矿区水泥用石灰岩矿矿区土地复垦规划图（比例尺 1:2000）
- 6、淮北相山水泥有限责任公司淮北市程蒋山矿区水泥用石灰岩矿矿山地质环境治理工程部署图（比例尺 1:2000）

附 表：

- 1、矿山地质环境调查现状表
- 2、矿山地质环境保护与土地复垦方案报告表
- 3、矿区土地复垦公众参与调查表

附 件：

- 1、采矿许可证复印件
- 2、矿山地质环境保护与土地复垦方案编制委托书
- 3、承诺书
- 4、内审意见
- 5、《安徽省淮北市程蒋山矿区水泥用石灰岩矿矿产资源开发利用方案》审查意见书
- 6、初步设计专家组审查意见的函（淮应急函〔2021〕11号）
- 7、初步设计变更的批复（淮经信督导〔2024〕34号）
- 8、采矿权人履行矿山地质环境保护、治理、土地复垦义务及按规定缴纳矿山地

质环境治理、土地复垦费用的承诺书

9、矿山地质环境保护与土地复垦方案专家审查意见的函

10、淮北市 2024 年 8 月造价信息

11、边坡稳定性计算

前言

一、任务的由来

矿山于 2019 年 4 月委托安徽绿岩环保科技有限公司编制了《淮北矿业相山水泥有限责任公司淮北市程蒋山矿区水泥用石灰岩矿矿山地质环境保护与土地复垦方案》（以下简称“原二合一方案”），该方案已于 2017 年 7 月通过专家评审并进行了备案。2021 年 4 月湖南省建筑材料研究设计院有限公司编制了《淮北矿业相山水泥有限责任公司淮北市程蒋山水泥用石灰岩矿****万吨/年露天采矿工程初步设计》，通过主管部门审批（淮应急函〔2021〕11 号）。矿山周边已经建成自备柴油库和长皮带廊道等设施（不在原初步设计范围内，已纳入水泥工厂的设计范围）。由于矿山建设周边环境已经发生重大变化，加之矿界东侧、东南侧已经建有长皮带廊道等设施，导致矿界 3 至 9 号拐点附近矿区范围内开采工艺发生变化。淮北相山水泥有限责任公司根据矿山建设现状于 2024 年 3 月委托湖南省建筑材料研究设计院有限公司编制了《淮北矿业相山水泥有限责任公司淮北市程蒋山水泥用石灰岩矿****万吨/年露天采矿工程初步设计变更》，已经主管部门审批。矿山目前处于基建阶段。

根据《国土资源部办公厅关于做好矿山地质环境保护与土地复垦方案编报有关工作通知（国土资规〔2016〕21 号）》、《安徽省国土资源厅关于做好矿山地质环境保护与土地复垦方案编报工作的通知》（皖国土资规〔2017〕2 号）等有关规定的要求，矿山建设工程和开采工艺发生了重大变化。为此，淮北相山水泥有限责任公司于 2024 年 7 月委托我公司承担了《淮北相山水泥有限责任公司淮北市程蒋山矿区水泥用石灰岩矿矿山地质环境保护与土地复垦方案》的修编编制工作。

二、编制目的和任务

方案编制主要目的为合理开发利用矿产资源，最大限度的减少或避免因矿产资源开发引发的地质环境问题，有效保护和改善矿山地质环境、恢复破坏土地使用功能和生态环境，为矿山地质环境保护和土地复垦提供科学依据，为政府主管部门开展矿山地质环境监督管理提供技术依据。目的任务为近 5 年边开采边治理提供依据，为地质环境治理恢复基金提取提供依据。主要任务有：

- 1、开展矿山地质环境调查，查明矿山地质环境条件，逐一查明矿山地质环境问题和矿山地质灾害。

2、对矿山地质环境现状和已有的地质环境问题进行现状评估和土地类型现状调查评估，根据采矿工程开发利用方案预测矿业活动可能引发矿山地质灾害类型和土地损毁程度进行预测分析，在现状评估及预测评估的基础上，进行矿山地质环境保护与土地复垦分区。

3、确定矿山地质环境保护与土地复垦可行性分析，确定治理工程目标、任务，技术措施。编制矿山地质灾害治理、土地复垦、含水层破坏修复、水土环境污染修复、矿山地质环境监测、矿区土地复垦监测和管护工程设计方案。

4、对矿山地质环境治理与土地复垦工作进行整体部署、整体预算，设计总体部署、阶段计划、近期年度计划和经费安排。

5、对矿山地质环境保护与土地复垦方案进行保障措施与效益分析。

三、编制依据

（一）法律、法规依据

- 1、《中华人民共和国土地管理法》（修订版） 2020 年 1 月；
- 2、《中华人民共和国环境保护法》 2015 年 1 月；
- 3、《中华人民共和国水土保持法》 2010 年 12 月；
- 4、《中华人民共和国矿产资源法》2009 年 8 月（修订）；
- 5、《中华人民共和国矿山安全法》（2009 年 8 月）；
- 6、《中华人民共和国水污染防治法》（2017 年 6 月 27 日二次修正）；
- 7、《中华人民共和国森林法》（2018 年 3 月 19 日修订）；
- 8、《中华人民共和国环境影响评价法》 2016 年 7 月；
- 9、《基本农田保护条例》 2011 年；
- 10、《地质灾害防治条例》（国务院令 第 394 号）；
- 11、《中华人民共和国土地管理法实施条例》（中华人民共和国国务院令 第 743 号）；
- 12、《安徽省非煤矿山管理条例》2015 年 5 月 1 日；
- 13、《安徽省安全生产条例》2017 年 12 月 1 日；
- 14、《安徽省大气污染防治条例》2018 年 11 月 1 日；
- 15、《安徽省环境保护条例》2018 年 1 月；
- 16、《土地复垦条例》（中华人民共和国国务院令 第 592 号）；
- 17、《矿山地质环境保护规定》（中华人民共和国国土资源部令 第 44 号）；
- 18、《土地复垦条例实施办法》 2013 年 3 月。

（二）政策、文件

1、《国土资源部办公厅关于做好矿山地质环境保护与土地复垦方案编报有关工作的通知》（国土资规[2016]21号）；

2、《安徽省国土资源厅关于做好矿山地质环境保护与土地复垦方案编报有关工作的通知》（皖国土资规[2017]2号）；

3、《关于加强矿山地质环境恢复和综合治理的指导意见》（国土资发〔2016〕63号）；

4、国土资源部、财政部、环境保护部、国家质量监督检验检疫总局、中国银行业监督管理委员会和中国证券监督管理委员会于2017年3月22日联合发布《关于加快建设绿色矿山的实施意见》；

5、《财政部、国土资源部、环境保护部关于取消矿山地质环境治理恢复保证金建立矿山地质环境治理恢复基金的指导意见》（财建〔2017〕638号）。

6、《安徽省自然资源厅关于印发安徽省矿山生态修复工作导则（试行）的通知》（皖自然资修〔2022〕9号）；

7、安徽省自然资源厅《安徽省在建与生产矿山生态修复管理暂行办法》，2020年7月；

8、《国土资源部办公厅关于印发土地整治工程营业税改征增值税计价依据调整过度方案的通知》（国土资厅发【2017】19号）；

9、中华人民共和国自然资源部关于进一步加强绿色矿山建设的通知（自然资规〔2024〕1号）。

10、安徽省自然资源厅《关于进一步加强在建与生产矿山生态修复管理工作的通知》（皖自然资修函〔2023〕38号）；

11、《安徽省省级绿色矿山建设评价指标（试行）》的通知，皖自然资矿保〔2024〕1号；

12、《安徽省恢复植被和林业生产条件、树木补种标准的实施意见（试行）》；

13、《安徽省绿色矿山管理办法（试行）》皖自然资规〔2023〕1号；

14、《淮北市矿产资源总体规划（2021-2025年）》。

（三）规范、规程

1、《矿山地质环境保护与土地复垦方案编制指南》（2016年12月，中华人民共和国国土资源部）；

- 2、《矿山地质环境保护与恢复治理方案编制规范》（DZ/T 0223-2011）；
- 3、《土地复垦方案编制规程 第 1 部分：通则》（TD/T1031.1-2011）；
- 4、《土地复垦质量控制标准》（TD/T1036-2013）；
- 5、《生产项目土地复垦验收规程》（TD/T 1044-2014）；
- 6、《土地整治项目设计报告编制规程》（TD/T 1012—2016）；
- 7、《安徽省矿山地质环境治理工程技术规程》（试行）；
- 8、《矿山土地复垦基础信息调查规程》（TD/T 1049-2016）；
- 9、《土地利用现状分类》（GB/T21010-2017）；
- 10、《造林技术规程》（GB/T15776—2023）；
- 11、《非煤露天矿边坡工程技术规范》（GB 51016-2014）；
- 12、《矿区水文地质工程地质勘查规范》（GB/T 12719-2021）；
- 13、《固体矿产地质勘查规范总则》（GB/T13908-2020）；
- 14、《工程岩体分级标准》（GBT 50218-2014）；
- 15、《矿山地质环境监测规程》（DZ/T0287-2015）；
- 16、《土地开发整理规划编制规程》（TD/T1011-2016）；
- 17、《金属非金属露天矿山高陡边坡安全监测技术规范》（AQ/T2063-2018）；
- 18、《土壤环境质量农用地土壤污染风险管控标准》（试行 GB 15618-2018）；
- 19、《地质灾害危险性评估规范》（GB/T 40112-2021）；
- 20、《崩塌、滑坡、泥石流监测规范》（DZ/T0221-2006）；
- 21、《矿山地质环境监测技术规程》（安徽省国土资源厅，2007 年 12 月）；
- 22、《土地开发整理项目预算定额标准》（财政部、国土资源部，2012 年 2 月）；
- 23、《地表水环境质量标准》（GB3838-2002）；
- 24、《地下水质量标准》（GB/T14848-2017）；
- 25、《地下水监测规范》（SL183-2005）；
- 26、《生态公益林建设技术规程》（GB/T18337.2-2001）；
- 27、《安徽省地质灾害治理工程定额》（2016 年）；
- 28、《安徽省矿山地质环境治理工程预算标准（试行）》（安徽省自然资源厅、安徽省财政厅），2019 年 3 月；
- 29、《安徽省矿山地质环境治理恢复验收标准》（试行）。

（四）基础资料

- 1、《安徽省淮北市程蒋山矿区水泥用石灰岩矿矿产资源开发利用方案》，安

徽绿岩环保科技有限公司，2019年4月；

2、《淮北矿业相山水泥有限责任公司淮北市程蒋山矿区水泥用石灰岩矿矿山地质环境保护与土地复垦方案》，安徽绿岩环保科技有限公司，2019年4月；

3、《淮北矿业相山水泥有限责任公司淮北市程蒋山水泥用石灰岩矿***万吨/年露天采矿工程初步设计》，湖南省建筑材料研究设计院有限公司，2021年4月；

4、《淮北矿业相山水泥有限责任公司淮北市程蒋山水泥用石灰岩矿***万吨/年露天采矿工程初步设计变更》，湖南省建筑材料研究设计院有限公司，2024年3月；

5、《杜集区分幅土地利用现状图》（***、***）；

6、《淮北相山水泥有限责任公司淮北市程蒋山矿区水泥用石灰岩矿矿山地质环境保护与土地复垦方案》编制委托书。

四、方案适用年限

（一）矿山服务年限

根据淮北矿业（集团）勘探工程有限责任公司于2016年8月编制完成的《安徽省淮北市程蒋山矿区水泥用石灰岩矿补充详查地质报告》，通过资源储量核实估算，截至2016年7月31日，采矿权内（*****m至*****m标高间）累计获得资源储量332+333类合计*****万吨，其中：控制的内蕴经济资源量332类*****万吨；推断的内蕴经济资源量333类*****万吨。332资源量占332+333资源量的58.56%。矿山自2015年取得采矿证至今未进行开采，资源储量与详查报告一致。

根据2021年4月湖南省建筑材料研究设计院有限公司提交的《淮北矿业相山水泥有限责任公司安徽省淮北市程蒋山水泥用石灰岩矿***万吨/年采矿工程初步设计》：设计利用资源储量****万t，资源利用率为****%，矿块回采率****%、废石混入率**%，按照建设规模***万吨/年，矿山计算服务年限为8.49年（不含基建期，取8.5年）。矿山自“初步设计”编制期开始至今一直处于基建状态，未进行矿石开采，故截至本方案编制期，矿山剩余生产服务年限即为“初步设计”计算的服务年限8.5年（即2025年1月~2033年7月）。

（二）方案适用期

截止至方案编制期，矿山剩余服务年限8.5年。本着“边损毁、边复垦”的原则，本方案设计治理、复垦及养护工作在闭坑后3年内完成。综上，本方案适用期共计8.5+3=11.5年（2025年1月~2036年7月）。

（三）方案有效期

考虑到矿山开采期间开采设计有可能进行调整,应每 5 年对方案进行一次修订。本方案的有效期为近期 5 年,即 2025 年 1 月~2029 年 12 月。当矿山扩大开采规模、扩大矿区范围、变更开采方式等情况,应重编或修编矿山地质环境保护与土地复垦方案。

五、编制工作概况

（一）工作的程序

项目开展后我公司即组建了项目组,项目组设项目负责人,按照分工的不同着手搜集方案涉及区域的地质环境背景条件、土地利用现状、土地利用总体规划、矿山开发利用方案及绿色矿山实施方案等相关资料,分析研究区域资料,进行现场踏勘,开展野外现场调查工作,之后对所收集调查的资料进行室内综合分析整理和信息数据处理,确定了矿山地质环境评估范围和复垦区,并进行了矿山地质环境影响评估和土地复垦适宜性评价及矿山地质环境保护与土地复垦分区,最终提交了本次矿山地质环境保护与土地复垦方案编制报告。

具体工作程序详见图 0-1。

图 0-1 工作程序框图

（二）工作方法

1、资料搜集与现场踏勘

项目组于 2024 年 7 月 11 日~2024 年 7 月 15 日进行现场资料的收集与踏勘，主要收集方案涉及区域的自然地理、交通及经济概况、地质、水文地质、工程地质、环境地质、矿产资源及开发状况、土地损毁、土地利用现状、土地利用总体规划、矿山开采设计及地质采矿技术条件、矿山地质环境治理及土地复垦情况等相关资料。

2、矿山地质环境及土地资源调查

根据收集到的资料，以 2024 年 3 月初步设计变更中 1:2000 现状图为底图，结合淮北市自然资源和规划局提供最新土地利用现状图，于 2024 年 7 月 11 日~2024 年 7 月 15 日对矿山进行了矿山地质环境、土地资源调查、优势乔灌草调查和公众参与调查。经现状调查，现场无表土堆存，经调查矿区周边灌溉水源主要为矿区东侧距离约 250m 处的水塘。

3、拟定初步方案、征求意见

通过资料收集、野外调查、初步分析研究，拟定矿山地质环境保护和土地复垦初步方案，采用座谈会、问卷、调查走访等方式，听取矿山周边居住人、土地权属人的意见；再征求资规局主管部门及矿山企业的意见。

4、综合整理分析研究

对所搜集、调查的大量资料进行系统分析整理和归类，并对其进行综合研究，利用计算机技术进行辅助研究和制图，采用定性、定量的方法，按国家和安徽省现行有关技术规程规范，编制了《淮北相山水泥有限责任公司淮北市程蒋山矿区水泥用石灰岩矿矿山地质环境保护与土地复垦方案》。

（三）质量评述

本方案编制是严格依照规范《矿山地质环境保护与恢复治理方案编制规范》（DZ/T 0223-2011）和《土地复垦方案编制规程-通则》（TD/T1031.3-2011），本次淮北相山水泥有限责任公司淮北市程蒋山矿区水泥用石灰岩矿矿山地质环境保护与土地复垦方案的编制工作严格按照《国土资源部办公厅关于做好矿山地质环境保护与土地复垦方案编报有关工作的通知》（国土资规[2016]21 号）和《矿山地质环境保护与土地复垦方案编制指南》进行，并在充分收集和利用区内已有的前人研究成果和各类资料的基础上，开展了矿山地质环境现状调查工作。野外调查工作从一开始就做到统一方法、统一要求，通过以 2018 年核实报告中实测 1:2000 现状

图为底图，采用点线结合，以点上观察、测量和访问为主，利用 GPS 定点，配合路线调查追索，查明了区内存在的矿山地质环境问题。

为了确保方案编制报告的质量，项目组负责人对方案编制工作进行全程质量监控，对野外矿山地质环境调查工作、室内综合研究和报告编制等工作及时进行质量检查和验收，并组织有关专家对矿山地质环境条件、评估级别、矿山地质灾害、矿区含水层破坏、地形地貌景观（地质遗迹、人文景观）、水土环境污染、土地占用与损毁等关键问题进行了重点把关。报告编制完成后，项目组又征询了方案涉及地方人民政府相关职能部门的意见，并对方案进一步修改完善。总之，本次工作中收集的资料比较全面，提供基础数据和现场调查数据真实可靠，矿山地质环境和土地资源调查及报告编制工作按国家和安徽省现行有关技术规程规范进行，工作精度符合规程规范要求，质量可靠，达到了预期目的。

本章小结

本矿山为矿权延续矿山，建设规模为****万 t /a，剩余生产服务年限为 8.5 年，矿山地质环境保护和土地复垦、植被管护期 3 年，矿山地质环境保护与土地复垦方案适用年限为 11.5 年，即 2025 年 1 月-2036 年 7 月。

第一章 矿山基本情况

一、矿山交通位置

淮北市程蒋山石灰岩矿区位于淮北市北约 10 公里，属淮北市杜集区朔里镇罗里村管辖。矿区中心点地理坐标：东经***° **' **"，北纬**° **' **"。矿区东距符~夹线仅 4 千米，符~夹线北接陇海线，南接京沪线。矿区东 1.5 千米有淮滨—萧县公路（省道 202）通过，北至徐州、南至阜阳、东至宿州，与合徐高速公路、连霍高速公路及 206 国道相通，交通较为方便。见交通位置图 1-1。

图 1-1 矿区交通位置图

二、矿山简介及矿区范围

2019年12月31日，淮北相山水泥有限责任公司在安徽省自然资源厅办理了采矿许可证，证号C3400002015087130139505，有效期2019年8月26日至2029年8月26日。采矿权人：淮北相山水泥有限责任公司；采矿权人地址：安徽省淮北市东山路189号；矿山名称：淮北市程蒋山水泥用石灰岩矿；发证机关：安徽省自然资源厅。现是2017年核发的采矿许可证的延续，由安徽省国土资源厅颁发，矿权人、矿区范围、开采矿种均与2017年核发的采矿许可证一致，生产规模由原来的***万吨/年提升为***万吨/年，其基本情况如下：

采矿权人：淮北相山水泥有限责任公司

地 址：淮北市东山路189号

矿山名称：淮北市程蒋山矿区水泥用石灰岩矿

经济类型：国有企业

开采矿种：水泥用石灰岩

开采方式：露天开采

开采深度：***~***m

矿区面积：***km²

生产规模：***万吨/年

矿区采矿权范围由15个拐点组成，拐点坐标见表1-1。

表1-1 矿区范围拐点坐标表（2000国家大地坐标系）

序号	坐标		序号	坐标	
	X	Y		X	Y
1	***	***	9	***	***
2	***	***	10	***	***
3	***	***	11	***	***
4	***	***	12	***	***
5	***	***	13	***	***
6	***	***	14	***	***
7	***	***	15	***	***
8	***	***			

三、初步设计概述

2021年4月湖南省建筑材料研究设计院有限公司提交《淮北矿业相山水泥有限公司淮北市程蒋山水泥用石灰岩矿****万吨/年露天采矿工程初步设计》，该方案已通过主管部门审批（淮应急函（2021）11号），2024年3月湖南省建筑材料研究设计院有限公司提交《淮北矿业相山水泥有限公司淮北市程蒋山水泥用石灰岩矿***万吨/年露天采矿工程初步设计变更》该方案已通过主管部门审批（淮经信督导（2024）34号），初步设计及其变更内容如下：

（一）矿山建设规模及工程布局

1、建设规模与产品方案

根据《初步设计》，矿山生产水泥用石灰岩矿规模为****万 t/a，开采回采率***%，矿山建设规模为大型。

矿山主要生产水泥用石灰岩，产品方案为水泥用石灰岩原矿。矿山采用的破碎机最大进料口尺寸为1000×1200×1500（mm），因此矿石经爆破后基本可直接载装运输至破碎车间，个别较大石块采用液压碎石机，用机械法破碎。破碎机出料粒度小于75 mm，破碎后的石灰岩经出料胶带机和胶带输送机运至水泥厂预均化堆场，用于烧制水泥熟料。

2、工程布局

矿区总平面设计主要包括露天采场、破碎加工区、办公区、矿区道路。

矿山废土石全部作为水泥用原料予以综合利用，故矿山无废物排放，矿山不设排土场。

（1）矿山露天采场

本矿山开采对象为水泥用石灰岩，设计采用山坡露天开采，中深孔台阶爆破采矿法。矿山终了露采场占地面积约*****公顷，采场标高在*****m~*****m。矿山Ⅲ级开拓公路布置到+190m水平，矿山采用自上而下分台阶开采法，将矿岩划分为11m的开采水平分层，台阶高度15m。采场先开采+205m以上水平，+205m水平开采结束后，再依次开采下一水平，依此类推，自上而下开采，开采范围上口长1085m，宽280~420m；下口长1050m，宽237~389m，最高标高+218m，最低标高+55m。采场构成要素见表1-2，开采终了剖面见图1-2，总平面布置见图1-3。

表 1-2 露天采场开采境界设计表

项 目		单 位	采场参数	备 注	
境界	采区	上口尺寸	m×m	1085×420	
		底部尺寸	m×m	1045×389	
台阶		台阶高度	m	15	
		台阶总数	个	11	
		最高开采标高	m	+218	
		最低台阶标高	m	+55	
露天采场最终边坡高度		m	163	最大值	
平台		安全平台宽度	m	5	最小值
		清扫平台宽度	m	8	最小值
		装运平台宽度	m	40	最小值
边坡角		工作台阶坡面角	°	75	
		终了台阶坡面角	°	60	
		采场最终边坡角	°	46.5	
道路		坡度	%	8	最大值
		宽度	m	15	最小值
		最小转弯半径	m	25	

图 1-2 矿山开采终了台阶剖面图

(2) 破碎加工区、办公区

破碎加工区设计在矿区东南侧+66m标高处，位于爆破警戒线以内，有破碎系统、辅助生产设施（自备柴油库）和长皮带廊道输送设计已纳入水泥工厂的设计范围，并且已经建设完成，皮带廊道输送廊道不在本次治理范围内。占地面积为1.74hm²。

办公区紧邻乡村道路南侧，场地平缓，原始地形标高47.59m~52.52m，场地整平标高+49.3m，场地总体西高东低，北侧局部切坡，切坡高度边坡高1~3m，切坡坡度30~40°，为岩质边坡，主要由矿山办公楼、汽修车间等组成。

该矿山不设炸药库。

(3) 矿区道路

本项目运输道路主要包括两段，包括连接办公区至破碎加工区运输道路、连接破碎加工区至首采平台道路。其中连接办公区至破碎加工区运输道路为水泥路面，路基宽7.5m，长120m；连接破碎加工区至首采平台道路总长2051m，其中矿区外为水泥路面，矿区内为泥结碎石路面，路基宽13m。道路沿沟谷山体切坡修建而成，主要为岩质边坡，局部切坡高度1-3m不等，切坡坡度15-35°。

(二) 矿山开采方式、方法

1、开采方式

矿山开采方式为露天开采。

2、开采方法

设计开采范围标高*****m~*****m，设计采用的采矿方法为自上而下分层分台阶采矿方法。

设计台阶高度均为15m，划分11个采矿平台，分别是+205m、+190m、+175m、+160m、+145m、+130m、+115m、+100m、+85m、+70m及+55m。

图 1-3 设计开采终了总平面布置图

(三) 矿山基建采准

矿山爆破开采区采用潜孔钻机钻孔、中深孔爆破，液压挖掘机装车、矿用自卸汽车运至破碎站。剥离夹石按照质量配比要求与矿石一起采用液压挖掘机铲装、矿用自卸汽车运至破碎站。

矿床开采总体自上而下进行采矿作业，台阶高度 15m。设计矿山基建期 2 年。

因建设期间林地未调规原因，矿山基建终了时，汽车运输道路至+160m 平台、+175 平台，形成+175m 平台、+160 两个铲装运输平台。

上部平台矿体开采结束前，适时开始下一个台阶剥离工作。即自上而下最终将形成+205m、+190m、+175m、+160m、+145m、+130m、+115m、+100m、+85m、+70m、+55m 平台。矿山近五年采剥进度计划表见表 1—3。

表 1—3 矿山近期五年采剥进度计划表

台阶水平 (m)	矿石量	剥离量	基建期		生产期										
					第 1 年		第 2 年		第 3 年		第 4 年		第 5 年		
			矿	岩	矿	岩	矿	岩	矿	岩	矿	岩	矿	岩	
+190m 以上	***	***	***	***											
+175m	***	***	***	***	***	***									
+160m	***	***	***	***	***	***									
+145m	***	***			***	***	***	***							
+130m	***	***					***	***	***	***					
+115m	***	***	***	***	***	***	***	***	***	***					
+100m	***	***							***	***	***	***			
+85m	***	***									***	***	***	***	
+70m	***	***													
+55m	***	***													
合计	***	***	***	***	***	***	***	***	***	***	***	***	***	***	***
矿岩合计 (万 t/a)			***		***		***		***		***		***		
生产剥采比 (t/t)			***												

(四) 矿山生产工艺

矿山生产工艺流程如下：

图 1-4 矿山生产工艺流程图

1、采剥工艺

矿区内采出矿量计算体积*****万 m³，上部风化岩层剥离体体积*****万 m³，故剥采比为*****（m³/m³）。剥离量很少。

2、穿孔爆破

（1）正常爆破法开采

矿山正常开采采用深孔爆破技术。

设计选用 2 台阿特拉斯履带式露天潜孔钻车（D55 型、D50 型各 1 台）作为矿山正常工作台阶用钻孔设备，炮孔为下向倾斜式布置，倾角 65°～90°，孔径为 150mm。采用多排孔交错排列，梅花形布孔。爆破作业采用岩石乳化炸药，柱形药包，数码电子雷管起爆。

（2）控制爆破法开采

本矿区采矿权范围内东北 2、3、4 拐点附近有*****万吨矿石量位于 300m 爆破警戒线范围内，采用控制爆破法开采。

矿界 3 至 9 号拐点附近距离“民房、破碎站、自备柴油库及皮带廊道等设施”200m 范围内采用控制爆破法开采。

根据矿岩性质，设计选用 1 台阿特拉斯履带式露天潜孔钻车（D45）作为矿山控制爆破作业工作台阶用钻孔设备，炮孔为下向倾斜式布置，倾角 65°～90°，孔径为 110mm。采用多排孔交错排列，梅花形布孔。爆破作业采用岩石乳化炸药，柱形药包，数码电子雷管起爆。

3、铲装工作

根据本矿山生产规模、工作制度、台阶高度等指标以及实现无电化开采方案，主要铲装设备采用 3 台沃尔沃 EC950EL 液压挖掘机作为主要装载设备。

另外考虑到非爆破开采区开采、采场辅助装矿、工作面底根处理、清浮、排险、碎石、岩土剥离、临时排土及道路维护等作业，再选取沃尔沃 EC480D 挖掘机 1 台。

4、开拓运输方案

选用汽车～公路开拓，汽车及长皮带廊道运输方案。

开拓开采顺序：沿平台纵深总体上自北向南方向推进回采；+55m 自南向北方向推进回采；

采剥顺序：根据采剥并举、剥离先行的原则，分台阶自上而下进行。

矿山内部运矿道路按露天矿二级道路设计，设计行车速度 20km/h；开拓运输道路从矿区南侧设计破碎站+68m 标高沿等高线向北延伸进入一采区+190m 铲装运输平台，开拓运输道路全长 2051m，其中采矿权外道路长度 318m 为水泥混凝土硬化路面，采矿权内道路长度 1733m，为泥结碎石路面。开拓运输道路宽 13m。

本次设计矿石和岩石的运输车辆选用 45t 级别矿用自卸汽车，矿车数量以 33 辆为宜，可根据生产供矿情况适时调度增、减车辆。

5、矿石加工

工作面的矿石分别由 32t 及 45t 矿用自卸汽车经运矿道路运至破碎系统破碎后，经长皮带廊道送入水泥厂厂区堆场。

（五）矿山剩余服务年限

本矿区范围内保有储量*****万 t，本次设计利用资源量*****万 t，设计资源利用率*****%，设计生产规模****万 t/a，矿山服务年限为 8.49 年（不含基建期 2 年），即自 2025 年 1 月至 2033 年 7 月。设计台阶高度均为 15m，划分 11 个采矿平台。设计采场边坡各水平开采服务年限见表 1-4。

表 1-4 设计采场边坡各水平开采服务年限

分层台阶 (m)	保有资源量 (万 t)	设计利用资源量 (万 t)	资源利用率 (%)	开采回采率 (%)	废石混入率 (%)	采出矿量 (万 t)	剥离量 (万 t)	剥采比	服务年限 (年)
+190m 以上	***	***	***	***	***	***	***	***	***
+175m	***	***	***	***	***	***	***	***	***
+160m	***	***	***	***	***	***	***	***	***
+145m	***	***	***	***	***	***	***	***	***
+130m	***	***	***	***	***	***	***	***	***
+115m	***	***	***	***	***	***	***	***	***
+100m	***	***	***	***	***	***	***	***	***
+85m	***	***	***	***	***	***	***	***	***
+70m	***	***	***	***	***	***	***	***	***

+55m	***	***	***	***	***	***	***	***	***
合计	***	***	***	***	***	***	***	***	***

(六) 矿山防、排水

本矿山大气降水入渗是地下水补给的主要来源，矿区西侧开采境界为山体最高点，降雨汇入露天采坑的水量较小，本次不再设计截水沟。为防止开拓道路西侧山体汇水对开拓道路的冲刷，设置单侧排水沟，设计沿矿山开拓道路外侧修建排水沟，将汇水排至采矿权南侧硬化道路西侧低凹处，经沉淀后再利用。排水沟设计采用 U 型槽，上口宽 77cm，壁厚 6cm，沟深 60cm，沟底坡度与道路纵坡相同。过路涵为直径 0.8m 塑钢波纹管涵管。

为了保证采场外排水水质，保护矿区生态环境，减少矿山开采对外围水源的影响，设计开采+55m 时在矿山东北侧设置一座沉淀池，沉淀池净尺寸：长 10m，宽 3m，深 1.5m；浑水经沉淀后排出，减少了对外围水源的污染。

(七) 废弃物处置

矿山剥离物主要为夹石和盖层，矿山委托全部与矿石一起作为水泥生产原料加以利用。

矿山南侧淮北相山水泥有限责任公司众城水泥厂正在生产，基建剥离物可以直接与小黄山石灰岩原料一起使用。后期剥离物与程蒋山石灰岩一起作为水泥原料。

本矿山不设临时排土场，矿山无废物排放。

四、矿山开采历史及现状

(一) 矿山开采历史及现状

自 2015 年淮北相山水泥有限责任公司取得采矿权以来一直没有生产。

矿山周边有历史上无序开采留下的废弃采石坑和取土坑，为 2000 年以前地方村民乱采乱挖、无证开采所致。自 2000 年左右淮北行政执法机关加大对乱采乱挖、无证开采打击力度后全部停止开采。

南部废弃采石坑基本情况：南部废弃采石坑与采矿权范围紧邻，废弃采石坑图面东西长 485m，图面南北宽 100m，南侧废弃采坑总体上是西高东低，总体标高为 63.79~178.18m，自西向东大致分三层，单层边坡高度为 11.35~74.16m，边坡坡度 40~60°；最低点在采矿权 7 和 8 号拐点附近。

东部废弃采石坑基本情况：东部废弃采石坑与采矿权范围紧邻，东侧单层边坡高度为 5~29m，边坡坡度 40~60°。

2、矿山工程概况

本矿山为新建矿山，目前已进行生产。根据现场调查，矿区已完成开拓运输道路和办公区的建设，工业场地也大部分已建成，矿山采场已完成首采平台的建设，一采区目前形成+216m、+202m、+190m、+170m 平台，二采区形成+190m、+175m 平台。

3、矿山储量

根据淮北矿业（集团）勘探工程有限责任公司于 2016 年 8 月编制完成的《安徽省淮北市程蒋山矿区水泥用石灰岩矿补充详查地质报告》，通过资源储量核实估算，截至 2016 年 7 月 31 日，采矿权内（*****米至***米标高间）累计获得资源储量 332+333 类合计*****万吨，其中：控制的内蕴经济资源量 332 类*****万吨；推断的内蕴经济资源量 333 类*****万吨。332 资源量占 332+333 资源量的*****%。矿山自 2015 年取得采矿证至今未进行开采，资源储量与详查报告一致。

本章小结

淮北市程蒋山石灰岩矿区位于淮北市北约10公里，属淮北市杜集区朔里镇罗里村管辖。设计露天采场采用自上而下分台阶开采，设计开采标高为***m~*****m，设计台阶高度均为15m，划分11个采矿平台，分别是+205m、+190m、+175m、+160m、+145m、+130m、+115m、+100m、+85m、+70m及+55m，台阶坡面角70°，最终边坡角≤55°。矿山主要布置工程有露采场、破碎加工区、办公区和矿区道路。截至2016年7月31日，采矿权内（****米至***米标高间）累计获得资源储量332+333类合计*****万吨，矿山自2015年取得采矿证至今未进行开采，资源储量与详查报告一致。

第二章 矿区基础概况

一、矿区自然地理

(一) 气象

矿区地处暖温带半湿润季风气候区，气候温和，四季分明，春夏多雨，盛夏炎热，秋季凉爽，冬季干冷。多年平均气温 14.5℃。多年平均降水量为 887.0mm，降水量年际变化较大，丰水年最大为 1481.3mm（1954 年），枯水年最小仅为 560.4mm（1968 年）；降水年内分配不均，多集中于每年的 6-9 月，约占全年降水量的 55-60%，11 月至次年 2 月降水量最小，约占全年降水量的 10%。多年平均蒸发量 1159.7mm。多年平均相对湿度 70%。全年主导风向为偏东风，冬季偏北风较多。全年无霜期约为 220 天，气象要素特征见（图 2-1）。

图 2-1 多年平均气象要素图（淮北气象站 1955-2017 年）

(二) 水文

矿区东约 1 千米有岱河流过，西 0.5 千米左右有萧滩新河流过，均汇入濉河，均为季节性河流，但不失为本区主要灌溉水源之一。

矿区内无大的地表水体，矿体冲沟方向与坡向一致，一般浅、短、缓、直、干，其水量、流量、水位完全受季节降水量控制，平时无水。矿区及周边除零星分布水塘外，无大的地表水体。经调查矿区周边地表水体主要为矿区东侧距离约 200m 处的水塘，水塘占地面积为 1.28hm²，平均水深 2m，平均蓄水量 2.5 万 m³。可作为矿区灌溉水源。

1、岱河

属龙河支流，发源于黄河故道南侧。流向总体自北向南，流经“朱庄-杨庄矿治理区”东北部，为北西-南东流向。河宽约 100 余米，最高洪水位 32.92m，最低水位 29.32m。

2、萧濉新河

为季节性河流，自萧县的瓦子口起，上承岱河、大沙河来水，南流经贾窝闸至黄里，左纳湘西河；至会楼右纳洪碱河；于濉溪县城西侧折东南流，经黄桥闸至陈路口，左纳龙岱河；至符离集，左纳闸河；于宿县北的蔡桥进入濉河引河，至小吴家注入新汴河。全长 62.1 公里，其中濉河引河长 8.7 公里，流域面积 2626 平方公里。全长 62.1 公里，其中濉河引河长 8.7 公里，流域面积 2626 平方公里。地面高程：瓦子口 33.9m，湘西河口 32.8m，会楼 32.5m，黄桥闸 30.6m，闸河口 29.0m，蔡桥 28.2m，小吴家 26.5m；河宽 84~108m，深 5.0~6.5m，河底宽 55~75m，河底高程 28.60~21.28m；除涝和防洪标准分别为 5 年一遇和 20 年一遇，排涝能力为 236~600³/s；防洪能力为 477~1050³/s。比降平均约 1/10000。

3、濉河

淮河的主干支流之一。河宽 60~80m，河深一般 5~6m。本地区龙河、岱河和闸河等，均为濉河支流。据符离集闸测点资料：年最高水位 28.06m，年最低水位 24.15m，年最大流量 56.2m³/s。

（三）地形地貌

矿区地处皖北丘陵区，区域最高点程蒋山标高 239.5m，最低点位于评区外东侧，标高为 24.09m，相对高差 215.41m。地势总体西高东低，评估区及周边主要地貌类型为山前斜地和中丘（图 2-2）。

1、山前斜地：主要分布于丘陵区外围，沿丘陵区边缘，呈条带状分布，地形向泛滥坡平地倾斜，坡度一般 3~5°，地面标高一般 30~50m。主要由第四系中更新统潘集组的含砾粉质粘土、粘土夹碎石组成。属冲积侵蚀堆积成因类型。

2、中丘：分布于矿区及西部地区，瓦子口~程蒋山一线，主要由寒武系、奥陶系灰岩组成，山体浑圆，岩石裸露，植被稀疏，多为荒草。矿区内地面标高一般 55~236.5m，相对高差 181.5m，天然坡度 15°~35°，一般 25°左右。

图 2-2 评估区地貌图

（四）土壤

根据《安徽土壤》及本次实地调查可知，从成土因素和成土过程分析，砂礓黑土、砂礓黄土、薄淤黑土和青白土是项目区内的主要土壤类型，所占比例分别为 44.29%、52.16%、0.55%、3.00%。

砂礓黑土是井田范围内分布很广的一种颜色较黑的半水成土，也是一种古老的耕种土壤，质地比较粘，没有明显的沉积层理，呈中性至微碱性反应。土壤剖面上部有“黑土层”，下部有“砂礓层”，全量养分较高，但速效养分缺乏严重，有机质含量并不高，在0~20cm耕作层只有1%上下，但保肥力强。

砂礓黄土无石灰性，通体呈棕黄色，肥力中等，十分适宜种植作物。犁底层以下结构紧实，砂礓层埋藏较深，有潮化特性，质地粘重。腐殖质含量一般为1.42%，厚度一般大于30cm。

薄淤黑土普遍分布于河间平原地区，受黄泛影响较小或未受黄泛侵袭，从河道两侧伸向平原中心。由地下水及草甸潜育作用，形成腐泥状黑土层，土壤的全氮含量低，速效磷仅10mg/kg，含钾量中等。

青白土成土母质为古河流冲积物，主要分布在河间平原的坡地中上部，养分含量中有机质含量15g/kg左右，速效磷中等，土壤速效钾大于100mg/kg。照片2-1矿区土壤断面图。经现场调查，矿区无表土剥离，矿区内暂无表土堆场，无表土堆放。

照片 2-1 矿区土壤断面图

（五）植被

矿区地处暖温带半湿润季风气候区，森林资源丰富，乔灌木树种250余种，森林覆盖率达80%以上。经现场调查，矿区周边乔木以马尾松、侧柏等为主，其他树种有杉、竹、檫、栎、榆树、枫树、樟树、臭椿等；灌木有红叶石楠、小竹子等，经济林有油桐、油茶、乌桕、桑树等。

根据淮北市杜集区常用绿化树种目录，确定矿区当地优势常绿乔木有侧柏、樟、马尾松等树种，优势灌木有红叶石楠、冬青、紫荆等，优势藤本植物有紫藤、迎春、藤本月季等，优势草本品种有高羊茅、狗牙根、结缕草等。

二、矿区地质环境背景

（一）地层岩性

矿区主要出露有寒武纪张夏组、崮山组、长山组、凤山组及第四纪堆积物。

1、寒武纪地层

（1）张夏组（ \in_2z ）

分布在矿区中、西部，程蒋山背斜近核部，是山体的主要组成，是矿体的主要部分，地层出露好，岩相、厚度、化学成分较为稳定。厚 247.27 米。按岩性特征可分上、下两段，三个岩性层，各岩性层特征较为明显，界线清楚。

①张夏组下段（ \in_2z^1 ）

主要岩性为灰—深灰色厚层中粗粒鲕状灰岩，局部见豆状灰岩。鲕粒粗细相间出现，呈韵律状，成为分层的主要标志，其间夹少量纯灰岩。ZK101 钻孔揭露本层厚度为 167.72 米。

鲕状灰岩：灰褐、深灰色，鲕粒结构，厚层构造，鲕粒粗大，有的呈豆状，浑圆形。

灰色灰岩：灰色、少量淡青灰色，中—中厚层，致密结构，局部具斑状构造，含有细小的生物碎屑。

②张夏组上段（ \in_2z^2 ）

根据本段的岩性特征将其分为两个岩性层，平均厚 80.05 米。

第一岩性层（ \in_2z^{2-1} ）

以灰—浅灰褐色中—厚层细—中粒鲕状灰岩为主，局部夹 1—3 层豹皮状灰岩或灰色灰岩。近底部夹一层砾屑砂屑灰岩厚 1.27—1.90 米。平均厚 54.92 米。

鲕状灰岩：灰色，中—厚层状构造，鲕粒结构，局部鲕粒具定向排列，呈微层状。鲕粒细小，分布不均，鲕粒含量少的地段渐变为灰色灰岩或豹皮状灰岩。

含砾屑砂屑灰岩：灰色中厚层状，主要由内碎屑组成，含少量生物碎屑，碎屑

直径 0.2-3.5 毫米，亮晶胶结。

第二岩性层 ($\in_2 z^{2-2}$)

以灰色豹皮状灰岩为主，夹 1-5 层鲕状含白云质灰岩或灰色灰岩，平均厚度 25.13 米。

灰色豹皮状灰岩：厚层状，豹斑构造，豹斑为灰色、紫色，由泥质及少量白云质组成，风化面和岩矿芯柱表面斑纹清楚。豹斑宽 0.8-2 厘米，局部可见白云石化。

土黄色豹皮状灰岩：厚层状，豹斑构造，风化后尤为明显。沿走向豹斑呈链条状分布，密集分布地段占岩层表面积 60%以上。

含叠层石豹皮状灰岩：灰色，微晶-中细晶结构，豹斑构造。豹斑呈暗灰色、浅灰色，分布不均。顶部具云朵状永堠叠层石灰岩。

(2) 崮山组 ($\in_3 g$)

主要分布在程蒋山东坡坡麓，倾向 $95-103^\circ$ ，倾角 $34-38^\circ$ ，平均厚 48.58 米。按其岩性特征分上、下段。

①下段 ($\in_3 g^1$)

主要由灰色-浅灰褐色中-厚层状鲕状灰岩及含白云质鲕状灰岩组成，呈互层状产出。平均厚 21.91 米。

鲕状含白云质灰岩：浅灰褐色，厚层构造，鲕粒结构，鲕粒以灰色和紫灰色为主，少量为褐色，鲕粒径一般小于 1 毫米，个别达 1.5 毫米，局部地段鲕粒具定向排列。断面上偶见白云石密集团块。

鲕状灰岩：灰色、鲕粒结构，中层状构造，鲕粒多为灰色，少数土黄色，粒径 1-1.5 毫米，局部含海绿石或生物碎屑。

②上段 ($\in_3 g^2$)：

矿层顶板是薄层泥质灰岩和含海绿石灰岩，灰色-深灰色，隐晶质结构，薄层-厚层状构造。崮山组上段以薄层条带状灰岩和薄层泥质条带灰岩为主，上部有一层鲕状灰岩，偶见泥质含量高的竹叶状灰岩，地表以薄片状碎片为特征，厚 26.67 米。

薄层条带状灰岩：灰-灰黄色，薄层条带状构造，层理清晰。含有海绿石，局部富集成条带状或团块状。条带为深灰色、灰紫色、土黄色，条带宽 2-7 毫米。

鲕状灰岩：灰—灰紫色，鲕粒结构，中厚层、块状构造，局部含海绿石。鲕粒细小，分布均匀，粒径 1 毫米左右，多为灰色，少量褐色。当海绿石和生物碎屑局部富集则为含海绿石生物碎屑灰岩。

(3) 长山组 (\in_3ch)

分布于矿区东部，山坡坡脚一带。厚大于 37.42 米。与下伏崮山组呈连续过渡关系。其岩性为：下部紫灰、灰红及灰绿色薄层至页片状灰岩，灰色薄层细—中鲕条带状灰岩，灰色中厚层斑纹状灰岩，夹灰白及浅灰绿色竹叶状灰岩、中鲕状含海绿石灰岩、含海绿石生物碎屑灰岩，底部常见有竹叶状灰岩；上部：灰、灰黄夹灰红色薄—中厚层泥质条带灰岩或含白云质灰岩夹灰紫、灰白色及浅灰绿色竹叶状灰岩，中间夹一层透镜状叠层石礁灰岩，底部见灰色薄层泥质灰岩与紫色薄—中层含海绿石竹叶状灰岩互层。

(4) 凤山组 (\in_3f)

凤山组 (\in_3f) 零星出露于矿区东部山脚下，未见顶，厚大于 117.91 米。与下伏长山组为连续沉积。其岩性为：下部浅灰、灰黄灰色薄—中厚层含泥质白云质灰岩、含海绿石细鲕状灰岩、泥质条带灰岩及薄层灰岩夹含海绿石结晶灰岩、含海绿石生物碎屑灰岩、竹叶状灰岩，瘤状灰岩；中部灰黄灰色薄至中厚层灰岩、泥质条带或斑纹状白云质灰岩及中厚—厚层含泥质灰岩，夹 1—2 层灰色厚度大于 9.61 米中厚—厚层叠层石礁灰岩（俗称大涡卷灰岩）。

2、第四纪地层

(1) 中更新世潘集组 (Q_2p)

分布于矿区东部，由冲积、洪积物组成，厚度大于 9.61 米。由棕红、棕黄、灰褐及灰绿色含砾石粘土，土黄色钙质粉土，粉砂，含砾粉细砂等组成。普遍含钙质、铁锰质结核，但分布不均匀，尤其是钙质结核局部富集成层。该组粘土目前已被罗里村砖瓦厂开采利用。

(2) 晚更新世茆塘组 (Q_3m)

分布在山坡坡脚以下，岩性为棕黄色、灰黄褐色粘土，粉质粘土，富含钙质、铁锰结核，有铁质浸染现象，底部见厚 10 厘米的砾石层，厚度大于 7.89 米。

(3) 全新世残、坡积物 (Q_4)

在山体东坡洼地中和山体的局部地段堆积着黄褐色的残一坡积含砾石粘土及砾石层，砾石成分为灰岩，直径一般 0.5—10 厘米，大者可大于 40 厘米，次棱角状，无分选性，具典型残坡积特征，厚 1—4 米。在地形坡度较陡处，由于机械风化、崩落可产生乱石堆。

（二）构造

1、褶皱

矿区地处萧县复背斜南部，程蒋山背斜中段，出露长约 1500 米，宽近 1000 米。背斜核部由张夏组下段及张夏组上段第一岩性段构成，翼部为张夏组上段、崮山组、长山组及凤山组，轴向 15—20°，轴面略倾向北西西，倾角 85° 左右，枢纽向北北东倾伏，倾伏角 3—5°。西翼产状 290—318°，倾角 \angle 20—25°，东翼产状 95—110°，倾角 \angle 25—42°。矿体赋存于该背斜的东翼，基本为一单斜构造。单斜构造主要由张夏组、崮山组、长山组及凤山组组成，近背斜核部的中厚层灰岩中局部发育有次级小褶曲。

2、断裂构造

矿区主要发育有 2 条断层，延伸到矿体中仅有 2 条，即 F₁、F₂。断层总体规模小，断距不大。

（1）北西向逆断层（F₁）

贯穿于矿区中部 2-4 勘查线间，从 2 线东端通过。断层走向 300°，长度大于 650 米，东端被第四纪地层覆盖，西端延出图幅外。断层面倾向南西，倾角 55° 左右，断层迹象显著，沿断层发育有宽 1.5—2.0 米的破碎带，并发育有断层角砾岩，角砾多呈次棱角状，直径 2—120 毫米，钙质、硅质胶结，局部见方解石晶族。断层造成两侧地层走向不连续，但对岩层产状的影响不大（两盘地层产状基本一致），断距较小，水平断距 5 米左右。断层与 2 勘查线相交，经系统取样分析，断层两侧上下盘矿石化学成分无明显变化，说明断层对矿体品质基本没有影响。

（2）北东向断层（F₂）

分布于矿区南部，断层走向 55°，长大于 270 米，北东端伸入矿体 45 米尖灭，南西端延出图幅外。断层面平直，近直立，断层造成两盘地层界线错断，产状不一致，断层性质为右行平移，断距约 5 米，断层对矿体影响不大。

3、节理

矿区内岩石节理较为发育，另在矿体西部近背斜转折端处，发育有轴面劈理。节理和劈理发育导致地表岩溶发育，但岩溶影响深度较小，一般在 0.5-1.5 米。

节理性质以剪节理为主，张节理次之，从节理统计结果看，本区主要发育有 5 组节理① $295^{\circ}/48^{\circ}$ 、② $198^{\circ}/70^{\circ}$ 、③ $60^{\circ}/70^{\circ}$ 、④ $40^{\circ}/46^{\circ}$ 、⑤ $358^{\circ}/75^{\circ}$ ，其中以北北东向最为发育，次为北西、北北西及近南北向。北北东向节理（多为轴面劈理）其规模较大，延深较远，裂隙宽，对将来矿山开采有一定的影响。

（三）岩浆岩

矿区内岩浆岩不发育。

图 2-3 矿区地质图

（四）区域地壳稳定性

1、新构造运动及其特征

根据《安徽省区域地质志》（1/50万），矿山第四纪以来，新构造运动以振荡式差异升降运动为主。

早更新世早期上升强烈，中更新世早期地壳强烈上升，使下更新世地层遭受侵蚀破坏；中更新世中晚期，进入相对稳定期，并形成广泛的堆积；晚更新世早期至中期，地壳表现为持续上升，地表遭受侵蚀、剥蚀；晚更新世末至全新世早期，地表缓慢上升，河流下切，形成晚更新世堆积；全新世以来，表现为幅度不同的振荡性下降，堆积作用相对加强。

2、地震

本地区属于许昌～淮南地震带，该带地震活动的总体特征是：地震活动强度弱，频度低。据不完全统计，矿区周边区域内有记载的震级 $MS \geq 4.0$ 级地震共 7 次。其中 6 级及以上的地震仅有一次，即 1481 年涡阳的 6.0 级地震，震中烈度 8 度（见表 2-1）。

根据《中国地震震动参数区划图》（GB18306—2015），矿区地震动反应谱特征周期为 0.45s，地震动峰值加速度分区值为 0.05g，相应的地震基本烈度为 VI 度（图 2-4、表 2-2），项目区所在区域地壳稳定性属基本稳定。

表 2-1 区域地震简表

序号	发震时间	震中位置		地点	震级(M)	烈度(I°)
		北纬	东径			
1	1974.09.22	33° 35'	116° 31'	濉溪临涣	4.0	五
2	1481.03.09	33.5°	116.2°	涡阳	6.0	
3	1525.10.02	33.9°	115.9°	亳州东部	5.5	
4	1642.10.04	34.2°	116.9°	萧县	4.75	
5	1642.10.23	24.2°	116.8°	萧县	4.75	
6	1537.05.13	33.6°	117.6°	灵璧	5.5	七
7	1979.03.02	33° 11' 3"	117° 24' 9"	固镇连城	5.0	六
8	1829.11.18	33.2°	117.9°	五河	5.5	
9	1831.09.28	32.8°	116.8°	凤台东北	6.25	八
10	1971.07.13	33° 37'	117° 14'	宿州大店	3.8	

表 2-2 地震动峰值加速度分区与地震基本烈度对照表

地震动峰值加速度分区(g)	<0.05	0.05	0.10	0.15	0.20
地震基本烈度	<VI	VI	VII	VII	VIII

图 2-4 安徽省地震动峰值加速度区划图
(据《中国地震动峰值加速度图(2015)》)

(五) 水文地质条件

1、含水岩组及富水程度

根据地下水赋存条件、含水介质及水力特征，将评估区内地下水含水岩组划分为松散岩类孔隙含水岩组、碳酸盐岩类裂隙岩溶含水岩组，分述如下：

(1) 松散岩类孔隙含水岩组

主要分布于矿区东部地区，由中更新统潘集组组成，含水岩组岩性为坡残积和坡洪积粉质粘土、粉土组成，单井涌水量 5-50m³/d，富水性程度为极差。水化学类型为 HCO₃⁻—Ca²⁺·Mg²⁺。溶解性总固体 707.1mg/L，总硬度 374.6mg/L，pH 为 7.81。

(2) 碳酸盐岩类裂隙岩溶含水岩组

全区分布，由寒武系上统和中统组成，根据含水岩组的埋藏条件，可分为裸露型和隐伏型。裸露型分布于评估区西部，主要由寒武系上统碳酸盐岩组成；隐伏型分布于矿区东部，为第四系松散层覆盖，主要由寒武系上统碳酸盐岩组成。据区内罗里村供水水源井抽水及水质化验资料，单井涌水量 < 1000 立方米/日，地下水化学类型为 HCO₃⁻-Ca 型，PH 值 7.06，总硬度 507.96mg/L（以 CaCO₃ 计），溶解性总固体值 830.74mg/L，氟离子 0.64mg/L，地下水质量仅硬度略高，可以饮用。

2、地下水补给、径流、排泄条件

松散岩类孔隙水直接接受大气降水入渗补给，通过蒸发、下渗补给岩溶水或以迳流形式向下游排泄。

碳酸盐类裂隙岩溶水在裸露区直接接受大气降水入渗补给，隐伏区主要是通过上覆松散层间接接受大气降水补给和来自裸露区的侧向迳流补给，以迳流和开采的形式排泄。

3、矿区水文地质综合结论

程蒋山矿区矿层在 55m 标高以上，高于当地侵蚀基准面和地下水位，矿层及顶板为薄层灰岩、泥灰岩等，矿体开采范围内各岩层均透水但不含水，底板为鲕状灰岩也透水。地形西高东低，东部基本不存在边坡，有利于自然排水，矿区地下水位标高低于开采标高三十余米，矿床开采涉及不到基岩裂隙水，但采场会有地表径流汇入。

综上所述，矿区水文地质条件简单。

(六) 工程地质条件

根据岩石土成因类型、岩性岩相变化及其物理力学性质差异程度将其划分为土体和岩体两大类。

1、土体

(1) 第四系松散岩类工程岩组

分布于矿区东部，由第四纪中更新世潘集组（Q_{2p}）及晚更新世茆塘组（Q_{3m}）粘

土、粉土及粉细砂等组成，矿区外围东部坡脚一般厚度小于 17.50m。普遍含钙质、铁锰质结核。钙质结核分布不均，局部富集成层。

2、岩体

坚硬中厚-厚层层状碳酸盐岩岩组

为张夏组 (ϵ_2z)—夔山组 (ϵ_3f) 地层。该岩组分布在矿区大部，是山体的主要组成部分，也是矿体的赋矿层位（张夏组—夔山组），夔山组上段—长山组为矿层顶板。岩石总体出露好，岩性主要为中厚层、厚层鲕状灰岩，豹皮状灰岩、薄层条带状灰岩，次为白云灰岩、竹叶状灰岩。经物性测试（表 2-4），厚层豹皮状灰岩、厚层鲕状灰岩、薄层条带状灰岩，岩石抗压强度均 $>60.0\text{MPa}$ ，属坚硬类岩石，工程地质条件良好。矿层顶板夔山组中的泥质条带状灰岩及长山组竹叶状灰岩工程地质条件稍差，为碳酸盐岩工程地质岩组中的相对软弱夹层，但对矿山的开采影响不大。

3、结构面组合特征

（1）断裂构造：

矿区地处萧县复背斜中部，程蒋山背斜东翼，基本为一单斜构造。区内断裂构造不太发育，岩石完整性较好，断裂构造的影响因素较小。

（2）节理裂隙发育情况：

区内岩石节理较为发育，另在矿体西部近背斜转折端处，发育有轴面劈理。节理和劈理发育导致地表岩溶发育，但岩溶影响深度较小，一般在 0.5-1.5 米。

节理性质以剪节理为主，张节理次之，从节理统计结果看，本区主要发育有 5 组节理① $295^\circ/48^\circ$ 、② $198^\circ/70^\circ$ 、③ $60^\circ/70^\circ$ 、④ $40^\circ/46^\circ$ 、⑤ $358^\circ/75^\circ$ ，其中以北北东向最为发育，次为北西、北北西及近南北向。北北东向节理（多为轴面劈理）其规模较大，延深较远，裂隙宽，对将来矿山开采有一定的影响。裂隙密度一般 7-20 条/米²，裂隙宽 0.1-1.0 厘米。区内岩石发育有多种方向的节理，将岩石切割破碎，破坏了岩体的完整性，不利于露天开采时的边坡稳定。

（3）岩溶发育情况

地面调查岩溶率较高，一般在 2—5%之间，局部可达 10%，但岩溶发育深度不大，一般不超过 1.5 米，多数在 0.6 米以下。钻孔中岩溶率较低，ZK401 岩溶率 0.73%，ZK301 岩溶率 $<0.5\%$ ，ZK001 岩溶率 0.5%。

本区岩溶发育一般有如下规律：同种岩性地表低处比高处发育，地表比深部发育；含矿层中 ϵ_2z^{2-2} 最为发育，次为 ϵ_2g^2 。

(4) 软弱夹层

矿区内基本无软弱夹层，仅在崮山组上段及长山组中发育有薄层泥质灰岩。这些相对的薄层软弱夹层，其结构面特征与上下围岩具明显差异，岩石吸水率偏高，易沿软弱层面产生滑动，形成切层滑坡。但其分布区域较低，不能形成高边坡，对矿山的开采无影响。

4、结论

由于矿体地表大部分面积已被揭露，根据以往剥采面观测，边坡稳定性较好，最终边坡角选用 46.5° 是切实可行的。其中西边坡为自然边坡，与地层倾向一致，表层岩石风化破碎，是影响未来露采矿坑边坡稳定性的因素之一。加上遇到大雨冲刷边坡，可能发生小型崩塌、滑坡地质灾害，矿山应采取清理危岩、浮土等措施，防止灾害的发生。

综上所述，矿区工程地质条件中等。

(七) 矿体地质特征

1、矿体规模、形态及产状

程蒋山矿区位于程蒋山南端，由三个相连的山头组成，最大标高分别为 218.30 米（北峰）、239.50 米（中峰）和 218.60 米（南峰）。矿体主要赋存于张夏组上段和崮山组中，在平面上基本呈近长方形，在剖面上基本呈单斜状。长 1098.00 米，宽 350—400 米。走向 15° 左右，倾向南东东，倾角一般 $30-40^\circ$ ，局部大于 40° 或小于 10° ，由西向东倾角由缓变陡。

2、矿层延深、埋深及出露标高

根据工业指标，对含矿层进行矿体和夹层的圈定，共圈出 I 级品矿层 1 个、II 级品矿层 5 个，夹层 4 个。对于圈出的 II 级品矿层和夹层均独立编号。

I 级品矿层分布于各线，顶部出露标高 55.00—90.61 米，底部出露标高 86.99—230.41 米，最小延深 205.64 米（2 线），最大延深 293.59 米（4 线），平均 255.16 米，埋深 0—153.32 米。

II1 矿层分布于 3、4、5 线，顶部出露标高 75.70—103.50 米，底部出露标高 81.70—134.51 米，最小延深 46.40 米（5 线），最大延深 268.85 米（3 线），平均 151.31 米，埋深 0—37.04 米。

II2 矿层分布于 1、3、4 线，顶部出露标高 82.66—87.15 米，底部出露标高 86.00—99.16 米，最小延深 22.50 米（3 线），最大延深 72.51 米（1 线），平均 49.46 米，埋深 0—27.40 米。

II3 矿层分布于 0、1、3 线，顶部出露标高 83.27—103.56 米，底部出露标高 79.44—114.70 米，最小延深 25.42 米（1 线），最大延深 83.30 米（0 线），平均 49.72 米，埋深 0—42.10 米。

II4 矿层分布于 3 线，顶部出露标高 72.57 米，底部出露标高 72.92 米，延深 20.39 米，埋深 0—11.72 米。

II0 矿层分布于 3 线，3 线矿区内未出露，在矿体深部延深 140.81 米（3 线），埋深 53.44—102.84 米。

3、矿石矿物成分

矿石中矿物成分以矿石矿物方解石为主，一般在 90—95%，其次为少量至微量的脉石矿物白云石，以及泥质、铁质等。矿石中方解石多以晶粒和胶结物形式出现，白云石以交代矿物的形式出现。

4、矿石化学成份

全矿区矿层（含 I 级品矿层和 II 级品矿层，下同）体积加权平均：CaO51.09%，MgO2.42%。

据组合分析结果统计，本矿区矿石中，Al₂O₃、Fe₂O₃、K₂O+Na₂O（以下称 R₂O）、SO₃、Cl—、SiO₂ 几种有害组份含量除 Cl—少数样品略偏高外，Al₂O₃、Fe₂O₃、SO₃、R₂O、SiO₂ 含量均低于水泥灰岩工业指标要求的底线。

5、矿石结构、构造

矿区内矿石结构主要为原生结构，如鲕粒亮晶结构、砂屑结构、泥晶结构、微晶结构和生物碎屑结构等。

主要有块状构造、豹皮状构造和薄层条带状构造等。

6、矿石类型

（1）矿石自然类型

按矿石自然类型划分，本矿区有鲕状灰岩、豹皮状灰岩、灰岩（包括含砾屑砂屑灰岩、生物碎屑灰岩等）、条带状灰岩和含白云质灰岩五种。

（2）矿石工业类型

矿石工业类型为水泥用石灰岩矿石。

三、矿区社会经济概况

1、社会经济概况

矿区位于淮北市杜集区朔里镇，朔里镇位于淮北市北郊，朔里镇是淮北市北部

重点发展镇，距市中心 18 公里，北与安徽省萧县接壤，处徐淮经济走廊节点，扼淮北北部门户。新建淮北至萧县客车联络线、符夹铁路、202 省道穿境而过，淮北高铁北站位位于朔里，以高铁站为中心规划淮北市高铁新区核心区，市北外环路横贯东西，东接规划徐淮快速通道，北距连霍高速出口 1.5 公里。矿区及其周边经济以农业、林业、矿业为主。农业经济小麦、玉米、山芋为主，亦种植部份水稻。矿业以煤矿及建筑石料等开采经营。朔里镇煤炭储量丰富，是淮北煤田的重要产区，同时，建材业、化工业、电子业、钢铁业等发展迅速。截止 2022 年底，全镇总面积 55.4 平方公里，耕地 2.73 万亩，塌陷地 2.3 万亩，下辖 7 个行政村，3 个社区居民委员会，49 个自然村，总人口 8.8 万，其中镇区人口近 4 万人。

2、周边环境概况

矿区内无饮用水源地，无耕地，无重要交通、建筑设施，无文化古迹，远离各级自然保护区及旅游景区（点）。

矿区东侧 300m 爆破警戒线以内东侧、东北侧、东南侧均有建筑物，主要为学校、集体用房、矿点、企业、三竿四线等，涉及 128 幢民房需要搬迁。同时涉及搬迁坟墓 2000 座。目前搬迁工作正在进行。

矿区东南侧已新建成一级破碎站（卸料平台+66m 标高）、辅助生产设施（自备柴油库、办公生活区等），矿区东侧、东南侧已新建成一条长皮带廊道，位于矿区爆破警戒线以内。矿石经一级破碎后由长皮带廊道送入水泥厂厂区堆场。

综上所述，矿区及周围经济环境较好。

四、矿区土地利用现状

根据《杜集区分幅土地利用现状图》（****、****），项目区范围内土地利用现状统计情况如下：

1、采矿权面积为***公顷，矿区土地类型为乔木林地、其它林地、其它草地、采矿用地、农村宅基地、农村道路和设施农用地。矿区土地利用现状统计表见表 2-3。

2、权属现状：根据踏勘，结合项目区二调图得知，矿山范围内土地全部属于淮北市杜集区朔里镇罗里村，区内土地权属清晰，无争议。

表 2-3 矿区土地利用现状统计表

一级类		二级类		面积 (hm ²)	比例 (%)
编码	名称	编码	名称		
03	林地	0301	乔木林地	***	***
		0307	其他林地	***	***
04	草地	0404	其它草地	***	***
06	工矿仓储用地	0602	采矿用地	***	***
07	住宅用地	0702	农村宅基地	***	***
10	交通运输用地	1006	农村道路	***	***
12	其它土地	1202	设施农用地	***	***
合计				***	***

3、矿区与“三区三线”套合关系

矿山周边环境一般，矿权内无公益林、生态红线，矿区周边 300m 范围内无水源保护地、风景名胜区、国家永久性建筑、通信设施；500m 范围内无大的水利、桥涵、高速公路；1000m 范围内无铁路、国家保护的濒危动、植物，不在主要交通干线的可视范围内，远离国家级、省级自然保护区、森林公园、重点水利工程、高等级高压线和地震台。

经向矿权人问询，矿山用林审核已同意，用地手续正在办理中。

4、土壤现状

根据《土地复垦质量控制标准》(TD/T1036-2014)分类，项目区位于安徽北部，复垦类型区为黄淮海平原区，方案编制前，编制人员对矿区的土壤进行测量和踏勘，矿区土资源的特点是：土源厚度不均匀，矿山为灰岩地层，土层分布在山麓及坡脚地段。

(1) 土层厚度：砂礓黑土、砂礓黄土、薄淤黑土和青白土是项目区内的主要土壤类型，有效土层厚度在 2.5 米。

(2) 土壤质量：对矿区土壤的实测值，参数如下：pH 值 7.0（中性土壤），表层土壤有机质平均含量 1.6%，砾石含量 15%，土壤容重 1.113g/cm³。

(3) 对照表 D.3 黄淮海平原区土地复垦质量控制标准，见表 2-4。

表 2-4 矿区土地复垦质量的控制标准与实际对比表

复垦方向		指标类型	基本指标	控制标准	实际值
林地	有林地	土壤质量	有效土层厚度 (cm)	≥ 30	250cm
			土壤容重 (g/cm^2)	≤ 1.5	1.113
	土壤质地		砂土至壤质粘土	壤质粘土	
	砾石含量%		≤ 20	15	
	pH 值		6.0-8.5	7.0	
其他林地		有机质%	≥ 1	1.6	

表 2-4 对照结果表明，矿区土壤栽植为林草地能满足《土地复垦质量控制标准》(TD/T1036-2014) 中标准要求。

图 2-5 矿区土地利用现状图（资料来源于《杜集区分幅土地利用现状图》、*****，淮北市自然资源和规划局杜集分局，编制时间：2024 年 1 月）

五、矿山及周边其他人类重大工程活动

评估区及其周围主要人类工程活动有水利工程、交通工程和房建工程，无集中开采地下水等人类工程活动。

（一）水利工程

矿区东约 1 千米有岱河流过，西 0.5 千米左右有萧滩新河流过，均汇入濰河，均为季节性河流，但不失为本区主要灌溉水源之一。评估区内破坏地质环境的水利工程活动强度一般。

（二）交通工程

评估区东侧为南北走向的省道 S202，路基宽 26m，路面宽 24.5m，双向四车道，路面为沥青路面。

另有村村通公路连接省道 S202，通往评估区附近各村庄，路面为水泥路面，宽约 3~4m，两侧为林地。

目前，评估区内已修建有矿区道路连接采场和外部道路，路基宽 3~4m，路面宽 2~3m，为碎石路面，局部切坡高度约 1~3m，坡度 20~40°，两侧为树木和杂草，植被茂盛。破坏地质环境的交通工程活动强度一般。

（三）房建工程

居民点主要集中于评估区东省道 S202 两侧，省道 S202 两侧建筑物以平房和三层以下楼房居多，地形坡度 5~10°，存在切坡，切坡高度一般 0~2m，坡度一般 10~25°。坡面距房屋一般 0.5~3.0m，根据现场调查，评估区周边无切坡建房导致的崩塌、滑坡等地质灾害发生。评估区内破坏地质环境的城镇建设工程活动强度一般。

综上所述，评估区人类工程活动对地质环境的影响小，破坏地质环境的人类工程活动一般。

综上所述，现状条件下破坏地质环境的人类工程活动一般。

图 2-6 人类工程活动强度分布图

六、矿山及周边矿山地质环境治理与土地复垦案例分析

(一) 上一轮矿山地质环境保护与土地复垦方案概述

2019年6月安徽地岩生态科技有限公司提交了《淮北相山水泥有限责任公司淮北市程蒋山水泥用灰岩矿矿山地质环境保护与恢复治理方案》，方案通过安徽省国土资源厅组织的评审，并已经备案。

现状评估：废弃采坑破坏土地面积 7.76hm²，土地资源类型主要为有林地、裸地和采矿用地。矿业开发在现状条件下，废弃采坑地质灾害影响程度严重，对含水层破坏影响程度较轻，对地形地貌景观影响程度较严重，对土地资源的损毁程度为重度。

预测评估：预测至闭坑期矿山开采破坏土地资源面积为 40.24hm²；预测拟破坏土地资源类型主要为果园、有林地、裸地和采矿用地。通过预测评估，露采场可能引发崩塌、滑坡地质灾害危险性小，影响程度严重，对含水层的破坏影响程度较轻，对地形地貌景观的破坏影响程度严重，对土地资源损毁程度为重度；破碎站、办公区及矿区道路可能引发崩塌、滑坡地质灾害不发育，危险性小，影响程度较严重，对含水层破坏影响程度较轻，对地形地貌景观影响程度较严重，对土地资源损毁程度为中度。

根据矿山地质环境影响评估结果，将矿山地质环境保护与恢复治理方案划分为三个治理区，即露采场矿山地质环境保护与恢复治理重点防治区、工业场地及道路地质环境保护与恢复治理次重点防治区和矿山地质环境保护与恢复治理一般防治区。

本次提出的矿山地质环境保护与土地复垦方案如下：

矿山地质环境治理工程主要有危岩清理、排水沟、蓄水池防护工程。地质环境治理总工程量统计：警示牌 9 个；危岩清理 5480m³；排水沟（4176m），土方开外 2088m³，C20 砼 626m³；蓄水池（9 个），土方开外 162m³，C20 砼 47m³。同时在矿采场边坡布置了监测点，监测点 11 个。

矿山土地复垦工程将矿山破坏土地范围复垦为有林地、灌木林地、其他林地和农村道路，采用乔灌草混合播种，乔木按 2500 枝/公顷计算，灌木按 2500 枝/公顷计算，林间撒播狗牙根籽，林间按 40kg/公顷撒播草籽计算。设计工作量：刺槐 72575 株；红叶石楠 75825 株；草籽 1387.6kg；迎春 3250 株；土壤改良 34.69 公顷；土方回填 178040m³；场地平整 33.90 公顷，挖宕 4644m³；建筑物拆除 800m³；混凝土清理 1580m³，新建道路长 1752m（5256m²）。

矿山地质环境监测方案：主要对露采场边坡稳定性和破碎站、矿区道路等压占破坏土地范围变化情况及各场地复垦情况等监测，并对监测时段和频次做了具体要求。

淮北相山水泥有限责任公司淮北市程蒋山矿区水泥用石灰岩矿矿山地质环境保护与土地复垦方案投资概算约 1633.17 万元，其中矿山地质环境治理费用 210.15 万元，土地复垦费用约 1423.02 万元。

（二）上一轮二合一方案的实施情况

根据上一轮“二合一方案”可知，截止本次方案编制期，矿山地质环境保护与土地复垦工作应处于第二阶段，但因客观原因，矿山在上一轮“二合一”方案期间矿山一直处于基建阶段，所以目前矿山地质环境保护与土地复垦工作仍处于第一阶段。截止方案编制时矿山已完成采场首采平台、矿区开拓运输道路、办公区的建设，破碎加工区已完成大部分工程建设内容。矿山基建工程的建设，同时伴随排水沟和沉淀池的建设，目前破碎加工区及破碎加工区至办公区道路已建设部分截水沟和沉淀池工程，办公区内建筑前也种植了树木进行复绿（已植树复绿面积较小，暂不统计其工程量），已实施的治理工程一并纳入本次治理工程费用预算。

表 2—5 矿山已实施的地质环境治理与复垦工程量表

序号	治理项目	工程内容	工程量	工程位置
1	排水沟	U 型槽，上口宽 77cm，壁厚 6cm， 沟深 60cm	1200m	破碎加工区和 道路两侧
2	沉淀池	矩形断面，C20 砼结构，底部采用 现浇 C20 混凝土护底防渗，内控 尺寸长×宽×深为 2.0m×1.5m× 1.50m	1 座	破碎加工区内
3	涵管	直径 0.8m 塑钢波纹管涵管	1 个	过道路处

（三）本方案与上一轮方案的衔接关系

自上一轮二合一方案至今矿山未进行开采，本次新编方案基本上延续上一版“二合一”方案主体内容，但本方案编制时，较上一轮方案编制时期破碎加工区、办公区及矿区道路位置、范围均有所改变，本次编制依据现状条件等对评估范围、复垦范围、复垦方向及其他内容进行了适当调整。

（四）周边矿山已开展的地质环境治理案例分析

因项目周边多为煤矿，本次以临近的萧县义安山矿区南矿段建筑石料用灰岩矿为案例进行分析，矿区位于萧县城区东北 30° 约 10km 的义安山南部，该矿于 2018 年开始对南西侧高陡边坡编制了治理设计，该治理设计已通过专家评审，根据治理设计，对高陡边坡进行削坡治理，设计削坡边坡高度为 15m，边坡角为 50°，平台宽 6m，削坡后本矿区西采区界外形成+120m 和+135m 两个边坡，设计削坡后边坡挂网喷播复绿。矿区根据治理设计进行了采场边坡削坡治理，同时对边坡进行了挂网喷播复绿，工业场地进行了植树复绿，办公区周边进行了植树复绿。同时敷设了水泥道路，沿路安装了音响设施，休闲座椅，山头修建了木制六角凉亭及上山观光扶梯，吸引周边村民散步、游玩。矿内联络道路、外运道路（双向四车道 2km 至 G311 国道）全部混凝土硬化，道路两侧全部植树植草绿化，每天洒水车往复洒水，路面有专业清洁队伍负责清扫。矿内山坡、道路全部绿化，工业广场场地全部硬化，整个碎石生产线钢构厂房、皮带走廊、成品料大棚全封闭，矿大门及生活区按照徽派建筑风格设计施工，在青山白云衬托下就像是来到了皖南旅游景点。矿区裸露场地采取挂网喷播覆盖、绿化，洒水车和铺设的自动喷淋灌溉装置等加强后期养护，提高复绿效果。

图 2-7 义安山西矿矿山治理图

本章小结

矿山主要地貌类型为中丘。矿山主要出露地层主要有寒武系和第四系地层。采矿权面积为 43.42 公顷，矿区土地类型为乔木林地、其它林地、其它草地、采矿用地、农村宅基地、农村道路和设施农用地。矿山周边工程活动主要为水利活动、交通工程和房建工程，周边无已开展的地质环境治理工程和土地复垦工程。

第三章 矿山地质环境影响和土地损毁评估

一、矿山地质环境与土地资源调查概述

（一）资料收集

野外调查工作于 2024 年 7 月 11 日起，至 7 月 15 日结束。开展野外现场调查之前，收集的主要资料有矿山前期地质资料、矿山地质环境保护与综合治理方案、开发利用方案、土地复垦方案等，以了解矿山地质环境概况；收集矿山地形地质图、土地利用类型现状图等基础图件。分析已有资料情况，确定需要补充的资料内容；初步确定现场调查方法、调查线路和主要调查内容。

（二）野外调查

为了全面了解矿区矿山地质环境与土地资源情况，本次调查分为地质灾害现状调查、含水层影响调查、水土影响调查、损毁土地调查、植被土壤调查等。

地质灾害调查包括清查矿区范围内地质灾害点，主要对矿区范围内地层岩性、松散物堆积状况进行了详细调查。并对地质灾害发育程度进行调查评估。通过地质灾害调查确定崩塌灾害影响因素及发生的可能性。

在野外地质灾害调查过程中，积极访问当地政府工作人员以及村民，调查主要地质环境问题的发育及分布状况，调整室内开发利用方案的野外调查线路，进一步优化野外调查工作方法。

为保证调查范围囊括主要地质灾害点以及调查的准确性，野外调查采取线路穿越法和地质环境追索相结合的方法进行，采用 2024 年 3 月初步设计变更实测 1:2000 现状图为底图，同时参考淮北市土地利用现状图、地貌类型图、植被覆盖度图等图件，调查的原则是“逢村必问、遇沟必看，村民调查，现场观测”，对地质环境问题点和主要地质现象点进行观测描述，调查其发生时间，基本特征，危害程度，并对主要地质环境问题点进行数码照相和 GPS 定位。

含水层影响调查通过对含水层结构、水量、水质进行分析，以评估矿山开采对地下水的影响。为矿山开采对含水层的影响预测提供依据。

水土环境污染调查通过收集矿方提供的环境影响评价报告表，来确定矿山开采对于水土环境的污染情况。

地形地貌景观影响调查通过收集遥感影像图、高程等值线图、地形地貌分区图等，对地形地貌景观、地质遗迹、人文景观进行调查。

损毁土地调查通过前期收集矿区土地利用现状图以及矿区遥感影像图，通过现场调查，对矿区范围内废弃采石坑和取土坑的损毁范围、损毁程度、损毁时间进行调查并确定周边地类。以确保复垦工程措施的可行，以及复垦方向符合当地政策要求。

（三）完成的工作量

本次对矿山地质环境的调查工作主要采用收集矿山相关地质、设计等资料和实地调查相结合的方法，完成的实物工作量见表3-1。

表3-1 完成实物工作量一览表

项 目	单 位	工 作 量	备 注
文字报告	份	4	地质、设计、规划、年鉴资料等
调查面积	公顷	61.33	矿区及外围调查
调查路线	km	6.2	穿越法调查
调查点	个	8	水文3个，地质5个。水文地质调查主要包含地表水（水塘）、沉淀池调查点。地质调查点主要为工程地质点，地貌观察点，环境地质点。
照片	张	40	利用8张
航拍视频	分钟	5	

二、矿山地质环境影响评估

（一）评估范围和评估级别

1、评估范围

依据国土资源部 DZ/223-2011《矿山地质环境保护与恢复治理方案编制规范》（以下简称《规范》）的有关要求，矿山地质环境调查评估的范围应包括采矿权登记范围、采矿活动可能影响以及被影响范围，评估区范围应根据矿山地质环境调查结果分析确定。

确定评估范围时，根据矿区及周边水文地质、工程地质及环境地质特点，结合地质灾害影响范围、含水层影响范围、地形地貌景观影响范围、水土环境污染范围确定。

本矿山矿权范围为*****公顷，确定方案的编制范围为采矿权范围和矿权外用地界线为界，主要包括露天采场，破碎加工区、办公区、运输道路等场地范围。评估区（方案编制区）总面积*****hm²（合*****亩），评估区拐点坐标见表 3-25。

2、评估级别

根据《矿山地质环境保护与治理恢复方案编制规范》DZ/T223—2011，按评估区

重要程度、矿山地质环境条件复杂程度以及矿山建设规模综合判定矿山地质环境保护与综合治理方案编制级别。

根据《矿山地质环境保护与恢复治理方案编制规范（DZ/T0223-2011）》，按评估区重要程度、矿山地质环境条件复杂程度及矿山开采规模三要素来确定矿山地质环境保护与土地复垦方案评估工作级别。

(1) 评估区重要程度

评估区范围内无村庄；无重要交通要道或建筑设施；无自然保护区及自然景区；无重要水源地；破坏土地类型为林地、草地、城镇村及工矿用地、住宅用地、交通用地和其它土地。《矿山地质环境保护与恢复治理方案编制规范》（DZ/T0223-2011）附录 B 表 B.1，确定该评估区重要程度属较重要区。

表 3-3 评估区重要程度分级表（表 B.1）

重要区	较重要区	一般区
分布有 500 人以上的居民集中居住区	分布有 200-500 人以上的居民集中居住区	居民居住分散，居民集中居住区人口在 200 人以下
分布有高速公路、一级公路、铁路、中型以上水利、电力工程或其他重要建筑设施	分布有二级公路、小型水利、电力工程或其他重要建筑设施	无重要交通要道或建筑设施
矿区紧邻国家自然保护区（含地质公园、风景名胜区等）或重要旅游景区（点）	紧邻省级、县级自然保护区或重要旅游景区（点）	远离各级自然保护区或旅游景区（点）
有重要水源地	有较重要水源地	无较重要水源地
破坏耕地、园地	破坏林地、草地	破坏其它类型土地面积小于 5hm ²
注：评估区重要程度分级确定采取上一级别优先的原则，只要有一条符合者即为该级别。		

(2) 矿山地质环境条件复杂程度

a) 水文地质条件简单。矿山设计开采最低标高为+55m，采场位于当地侵蚀基准面（+32.92m）之上矿，采场汇水可自然排泄。矿床充水因素主要为大气降水，采场汇水面积小，地表水对采场冲水影响小，水文地质条件简单；

b) 采场边坡为坚硬中厚-厚层层状碳酸盐岩岩组，矿层顶板崮山组中的泥质条带状灰岩及长山组竹叶状灰岩为碳酸盐岩工程地质岩组中的相对软弱夹层，但对矿山的开采影响不大，残坡积层一般厚 0~1m。边坡基本稳定，矿区工程地质条件为简单；

c) 矿区岩层主要走向北东、倾向南东，矿区内发育两条断裂构造，矿区断裂构造较发育，矿区地质构造较复杂；

d) 现状条件下矿山地质环境问题类型少，对人居环境、自然景观影响小；

e) 矿山设计开采标高为****m~****m，预测开采终了采坑总面积****hm²，采场边坡较稳定，发生崩塌、滑坡等地质灾害的可能性小；

f) 矿区微地貌单元类型为中丘，地形坡度一般为 15° ~35°，矿区内最大高差 181.5m，岩层倾向与采场斜坡多为斜交，少部分为顺向和反向。

依据《矿山地质环境保护与恢复治理方案编制规范》(DZ/T0223-2011) 附录 C 表 C.1，判定该矿山地质环境条件复杂程度为中等。

表 3-4 露天开采矿山地质环境条件复杂程度分级表 (表 C.1)

复杂	中等	简单
采场矿层(体)位于地下水位以下,采场汇水面积大,采场进水边界条件复杂,与区域含水层或地表水联系密切,地下水补给、径流条件好,采场正常用水量大于 10000m ³ /d,采矿活动和疏干排水容易导致区域主要含水层破坏。	采场矿层(体)局部位于地下水位以下,采场汇水面积较大,与区域含水层或地表水联系较密切,采场正常用水量 3000m ³ /d~10000m ³ /d,采矿和疏干排水比较容易导致矿区周围主要含水层影响或破坏。	采场矿层(体)局部位于地下水位以上,采场汇水面积小,与区域含水层或地表水联系不密切,采场正常用水量小于 3000m ³ /d,采矿和疏干排水不容易导致矿区周围主要含水层影响或破坏。
矿床围岩岩体结构以碎裂结构、散体结构为主,软弱结构面,不良工程地质层发育,存在饱水软弱岩层或松散软弱岩层,含水砂层多,分布广,残坡积层、基岩风化破碎带厚度大于 10m,稳固性差,采场边坡岩石风化破碎或土层松软,边坡外倾软弱结构面或危岩发育,易导致边坡失稳。	矿床围岩岩体结构以薄到厚层状为主,软弱结构面,不良工程地质层发育中等,存在饱水软弱岩层和含水砂层多,残坡积层、基岩风化破碎带厚度 5m~10m,稳固性较差,采场边坡岩石风化较破碎,边坡存在外倾软弱结构面或危岩,局部可能产生边坡失稳。	矿床围岩岩体结构以巨厚层状-块状整体结构为主,软弱结构面,不良工程地质层不发育,残坡积层、基岩风化破碎带厚度小于 5m,稳固性较好,采场边坡岩石较完整到完整,土层薄,边坡基本不存在外倾软弱结构面或危岩,边坡较稳定。
地质构造复杂,矿床围岩岩层产状变化大,断裂构造发育或有全新世活动断裂,导水断裂切割矿层(体)围岩,覆岩和主要含水层(带)或沟通地表水体,导水性强,对采场充水影响大	地质构造较复杂,矿床围岩岩层产状变化较大,断裂构造较发育,切割矿层(体)围岩,覆岩和含水层(带),导水性差,对采场充水影响较大	地质构造较简单,矿床围岩岩层产状变化小,断裂构造较不发育,断裂未切割矿层(体)围岩、覆岩,对采场充水影响较大
现状条件下原生地质灾害发育,或矿山环境地质问题的类型多,危害大	现状条件下,矿山环境地质问题的类型较多,危害较大	现状条件下,矿山环境地质问题的类型少,危害小

复杂	中等	简单
采场面积及采坑深度大,边坡不稳定,易产生地质灾害	采场面积及采坑深度较大,边坡较不稳定,较易产生地质灾害	采场面积及采坑深度小,边坡较稳定,不易产生地质灾害
地貌单元类型多,微地貌形态复杂,地形起伏变化大,不利于自然排水,地形坡度一般大于25°,相对高差大,高坡方向岩层倾向与采坑斜坡多为同向。	地貌单元类型较多,微地貌形态较复杂,地形起伏变化中等,自然排水条件一般,地形坡度一般大于20°~35°,相对高差较大,高坡方向岩层倾向与采坑斜坡多为斜交。	地貌单元类型单一,微地貌形态简单,地形较平缓有利于自然排水,地形坡度一般小于20°,相对高差较小,高坡方向岩层倾向与采坑斜坡多为反向坡。
注:采取就上原则,只要有一条满足某一级别,应定为该级别		

(3) 矿山生产建设规模

根据《开发利用方案》,淮北相山水泥有限责任公司矿山设计生产水泥用石灰岩矿石规模为****万 t/a,根据《矿山地质环境保护与恢复治理方案编制规范》(DZ0T0223-2011)附录 D 表 D.1,该矿山建设规模属大型。

(4) 评估级别的确定

该评估区重要程度属较重要区,矿山地质环境条件复杂程度为中等,矿山属大型矿,对照《矿山地质环境保护与恢复治理方案编制规范》附录 A,确定本方案编制级别为一级。

表 3-5 矿山地质环境影响评估分级表(表 A.1)

评估区重要程度	矿山生产建设规模	地质环境条件复杂程度		
		复杂	中等	简单
重要区	大型	一级	一级	一级
	中型	一级	一级	一级
	小型	一级	一级	二级
较重要区	大型	一级	一级	一级
	中型	一级	二级	二级
	小型	一级	二级	三级
一般区	大型	一级	二级	二级
	中型	一级	二级	三级
	小型	二级	三级	三级

(二) 矿山地质环境影响现状评估

矿山地质环境影响现状评估主要是针对矿业活动引发或加剧地质灾害、对含水层、地形地貌景观和土地资源的破坏几方面进行评估。经过调查,该矿山存在的主要矿山地质环境问题现状为:

1、矿山地质灾害现状评估

(1) 露采场地质灾害危险性现状评估

矿山现为新建矿山，矿山周边有历史上无序开采留下的废弃采石坑和取土坑，为 2000 年以前地方村民乱采乱挖、无证开采所致。

南部废弃采石坑基本情况：南部废弃采石坑与采矿权范围紧邻，废弃采石坑图面东西长 485m，图面南北宽 100m，南侧废弃采坑总体上是西高东低，总体标高为 63.79~178.18m，自西向东大致分三层，单层边坡高度为 11.35~74.16m，边坡坡度 40~60°；最低点在采矿权 7 和 8 号拐点附近；东部废弃采石坑基本情况：东部废弃采石坑与采矿权范围紧邻，东侧单层边坡高度为 5~29m，边坡坡度 40~60°。现状矿区范围内废弃采坑总面积为 7.76hm²。

根据业主要求，本次评估及治理只对矿区范围内的前期废弃采矿进行评估和治理，对于评估区外采坑不纳入本次评估和治理范围内，评估区外采坑应有当地主管部门负责治理，建议治理单位对废弃采坑单独做地质环境治理设计报告。

目前，矿山采场正在进行开采，一采区目前形成+216m、+202m、+190m、+170m 平台，二采区形成+190m、+175m 平台。

照片 3-1 矿区南侧采坑现状

经调查，废弃采坑迄今为止未发生崩塌、滑坡等地质灾害。综上所述，根据《矿山地质环境保护与恢复治理方案编制规范》附录 E 矿山地质环境影响程度分级表，露采场现状地质灾害影响较严重。

(2) 破碎加工区地质灾害危险性现状评估

破碎加工区位于矿区外南侧缓坡地，微地貌呈圈椅状，原始地形坡度 10~15°。场地建设西侧切坡形成边坡，边坡长 124，边坡高约 1~4m，坡度 30~40°。地表为第四系土体覆盖，成分为粉质粘土，厚度约 1m。下伏基岩为寒武纪崮山组石灰岩，坚硬中厚-厚层层状。根据现场调查，工业场地现状边坡基本稳定，迄今为止未发生崩塌、滑坡等地质灾害。综上所述，根据《矿山地质环境保护与恢复治理方案编制规范》附录 E 矿山地质环境影响程度分级表，矿山现状破碎加工区地质灾害影响较轻。

(3) 办公区地质灾害危险性现状评估

办公区紧邻乡村道路南侧，场地平缓，原始地形标高 47.59m~52.52m，场地整平标高+49.3m，场地总体西高东低，北侧局部切坡，切坡高度边坡高 1~3m，切坡坡度 30~40°，为岩质边坡，主要由矿山办公楼、汽修车间等组成。根据现场调查，办公区地表进行了硬化，对建构物及硬化地表之外的土地进行了绿化，办公区边坡基本稳定，迄今为止未发生崩塌、滑坡等地质灾害。

综上所述，根据《矿山地质环境保护与恢复治理方案编制规范》附录 E 矿山地质环境影响程度分级表，矿山现状办公区地质灾害影响较轻。

(4) 矿区道路地质灾害危险性现状评估

本项目运输道路主要包括两段，包括连接办公区至破碎加工区运输道路、连接破碎加工区至首采平台道路。其中连接办公区至破碎加工区运输道路为水泥路面，路基宽 7.5m，长 120m；连接破碎加工区至首采平台道路矿区外为水泥路面，矿区内为泥结碎石路面，路基宽 13m。道路沿沟谷山体切坡修建而成，主要为岩质边坡，局部切坡高度 1-3m 不等，切坡坡度 15-35°。现状调查道路两侧未发现崩塌、滑坡等地质灾害。

综上所述，根据《矿山地质环境保护与恢复治理方案编制规范》附录 E 矿山地质环境影响程度分级表，矿山现状矿区道路地质灾害影响较轻。

2、含水层破坏和影响现状评估

评估区内地下水分为碳酸盐岩类裂隙岩溶水和松散岩类孔隙水。

碳酸盐岩类裂隙岩溶水：分布于评估区，含水介质主要为寒武纪张夏组、崮山组、长山组、凤山组灰岩、白云质灰岩等，矿区内地下水以潜水的形式赋存于碳酸盐岩类裂隙含水岩组中，岩组富水性弱，透水性差，为弱水层。根据现场调查，采区碳酸盐岩类裂隙中无地下水渗出，矿山开采对该含水层影响小。

松散岩类孔隙水：分布于沟谷地带，该类型地下水主要赋存于第四系上更新统表层残坡积物的粘土、砂及碎石孔隙中。其补给水源除直接受大气降水渗入外，局部地区受补于碳酸盐岩地下水露头泉水。矿区所在的低山区因地形较高，储水条件较差，多为透水层而不含水。矿山开采对该含水层影响较轻。

综上所述，根据《矿山地质环境保护与治理恢复方案编制规范》附录 E 矿山地质环境影响程度分级表，地下采矿活动对地下含水层影响较轻。

3、矿区地形地貌景观破坏现状评估

矿山远离各类自然保护区、人文景观、风景旅游区。矿山为新建矿山，目前正在进行基建。矿山现状破坏地形地貌景观的主要为采场、破碎加工区、办公区和矿区道路，现状条件下共造成地形地貌景观破坏面积 19.50 公顷（见表 3-6）。矿山开采破坏植被类型主要为灌木夹杂草，土壤类型以砂礓黑土、砂礓黄土为主。主要植被有荆棘、箭竹等低矮灌木和胡枝子、狗牙根、葛藤等草本植物，山坡及山脊自然覆盖率达 70~80%，沟谷两侧为灌林夹杂草，自然覆盖率 60~70%。废弃采坑内原生的山体植被被破坏殆尽，取而代之的是数段大面积裸露的岩壁，植被资源和地貌景观的破坏造成了严重的视觉污染，原本绿意悠悠、生机盎然的山体变的残破不全。废弃采坑对原生的地貌景观影响和破坏较大，根据《矿山地质环境保护与恢复治理方案编制规范》附录 E 矿山地质环境影响程度分级表，露采场对地形地貌景观影响严重。破碎加工区、办公区和矿区道路压占土地，形成裸土覆盖面，破坏了自然景观和生态功能。破碎加工区、办公区和矿区道路对原生的地貌景观影响和破坏大。破碎加工区、办公区和矿区道路对地形地貌景观影响较严重。

表 3-6 矿山现状地形地貌景观影响情况表

序号	位置	占地面积 (hm ²)	损毁方式	地形地貌景观影响程度	备注
1	采场	***	挖损	严重	
2	破碎加工区	***	压占	较严重	不含皮带输送廊道占地
3	办公区	***	***	较严重	矿区外南东侧 300m
4	矿区道路	***	压占	较严重	矿区外道路总占地面积 0.39hm ² ，其中破碎加工区和办公区之间长道路占地 0.20hm ² ，长度约 120m，路面宽 7.5m，占地宽 9.5m；破碎加工区至首采平台矿区道路路面宽 13m。
	合计	***			

4、矿区水土环境污染现状评估

（1）水环境污染现状分析

矿山目前处于基建过程中。

根据《安徽省淮北市程蒋山水泥用石灰岩矿 430 万吨/年建设工程项目环境影响报告表》（淮环行〔2021〕1 号）的水土分析结果（表 3-7、3-8、3-9），根据该报告书，地表水采用 GB3838-2002 中的Ⅳ类标准，地下水采用（GB/T14848-2017）中的Ⅲ类标准。

根据表 3-7 和 3-8 知，地表水各组份均满足《地表水环境质量标准》（GB3838-2002）中的Ⅳ类标准，水环境质量较好。

根据表 3-9 知，地下水各组份均满足《地下水环境质量标准》（GB/T14848-2017）中的Ⅲ类标准，水环境质量较好。

（2）土石环境污染现状分析

由于矿山尚未进行开采，现状条件下未对土石环境造成破坏。

参考《安徽省淮北市程蒋山水泥用石灰岩矿****万吨/年建设工程项目环境影响报告表》，土壤监测结果见表 3-10，农用地土壤污染风险筛选值见表 3-11。

表 3-7 评估区地表水监测结果

监测时间	监测断面	pH 值	溶解氧 (mg)	悬浮物 (mg)	COD _{Cr} (mg/L)	BOD ₅ (mg/L)	氨氮 (mg/L)	动植物油 (mg)	石油类 (mg)	粪大肠菌群(个)
2019.0 4.27	岱河上游 200m	7.49	9.2	25	10.2	3.1	0.77	0.06	0.02	20
	岱河下游 500m	7.55	8.7	23	10.5	3.3	0.72	0.07	0.03	40
	岱河下游 1500m	7.61	8.3	28	10.9	3.5	0.96	0.10	0.04	20
2019.0 4.28	岱河上游 200m	7.36	9.2	30	10.6	3.2	0.71	0.08	0.02	40
	岱河下游 500m	7.58	8.9	21	10.6	3.5	0.81	0.09	0.02	40
	岱河下游 1500m	7.70	8.2	32	11.5	3.7	1.00	0.11	0.04	20

注：资料引自“环境影响评价报告表”

表 3-8 编制区地表水IV类标准

污染物名称	标准限值	标准来源
pH	6~9	《地表水环境质量标准》 (GB3838-2002) 中IV类标准
COD	≤30	
BOD ₅	≤6	
氨氮	≤1.5	
石油类	≤0.5	
总磷	≤0.3	

表 3-9 编制区地下水监测结果 单位 mg/l (PH 值除外)

监测日期	监测点位	监测项目					
		pH 值	总硬度 (mg/L)	溶解性总 固体 (mg/L)	高锰酸盐 指数 (mg/L)	硝酸盐氮 (mg/L)	硫酸盐 (mg/L)
2019.0 4.28	罗里村	7.08	205	333	0.67	4.87	89.9
		7.11	201	332	0.64	4.91	90.1
	罗里村 2	7.00	219	392	1.48	2.13	140
		6.95	221	389	1.44	2.09	138
	矿区	7.17	208	377	1.18	2.95	106
		7.19	210	382	1.10	2.98	104
III类标准值		6.5~8.5	450	≤1000	3.0	≤20	250

注：监测资料引自“环境影响评价报告表”和III类标准引自“《地下水环境质量标准》(GB/T14848-2017)”

表 3-10 土壤监测结果汇总表

监测日期	监测点位	监测项目					
		PH	铜 (mg/kg)	汞 (mg/kg)	锌 (mg/kg)	砷 (mg/kg)	镍 (mg/kg)
2019-4-28	矿区采场	7.67	12.3	0.032	111	13.9	6.1
	罗里村	7.23	87.8	0.078	199	38.2	41.3

资料来源：矿区环境影响评价报告表

表 3-11 农用地土壤污染风险筛选值

单位：mg/kg

序号	污染物项目 ^①	风险筛选值				
		pH≤5.5	5.5<pH≤6.5	6.5<pH≤7.5	pH>7.5	
1	镉	水田	0.3	0.4	0.6	0.8
	其他	0.3	0.3	0.3	0.6	
2	汞	水田	0.5	0.5	0.6	1.0
	其他	1.3	1.8	2.4	3.4	
3	砷	水田	30	30	25	20
	其他	40	40	30	25	
4	铅	水田	80	100	140	240
	其他	70	90	120	170	
5	铬	水田	250	250	300	350
	其他	150	150	200	250	
6	铜	果园	150	150	200	200
	其他	50	50	100	100	
7	镍		60	70	100	190
8	锌		200	200	250	300

注：①重金属和类金属砷均按元素总量计。
②对于水旱轮作地，采用其中较严格的风险筛选值。

资料引自“《土壤环境质量农用地土壤污染风险管控标准》（GB 15618-2018）”

对照《土壤环境质量农用地土壤污染风险管控标准》（GB 15618-2018），矿区采场和东侧罗里村各组份满足农用地土壤污染风险筛选值限值要求，农用地土壤污染风险低，土壤环境质量较好。

综上所述，根据《矿山地质环境保护与恢复治理方案编制规范》附录 E 矿山地质环境影响程度分级表，采矿活动对水土环境污染影响较轻。

5、现状评估小结

综合考虑矿山地质灾害发育状况、矿山活动对含水层、地形地貌、矿区水土环境污染等影响程度，将评估区划分为露采场土地挖损地质环境影响严重区（I）、破碎加工区、办公区和矿区道路区土地压占地质环境影响较严重区（II）和保持原地质环境区（III）。

(1) 矿山地质环境影响严重区 (I)

分布于矿区内采坑区, 面积*****公顷, 该区现状地质灾害影响程度为较严重, 采矿活动对含水层影响较轻; 区内无重要的地质遗迹及人文景观分布, 采矿活动改变了山体的原始地形地貌, 对地形地貌景观影响严重; 采矿活动对水土环境污染影响较轻。综上所述, 矿山地质环境影响程度属严重区。

(2) 破碎加工区、办公区和矿区道路区土地压占地质环境影响较严重区 (II)

分布于矿区外破碎加工区、办公区和矿区道路区, 面积*****公顷, 该区现状地质灾害影响程度为较轻; 采矿活动对含水层影响较轻; 区内无重要的地质遗迹及人文景观分布, 工程建设形成裸土覆盖面, 破坏了自然景观和生态功能, 对地形地貌景观影响较严重; 采矿活动对水土环境污染影响较轻。综上所述, 矿山地质环境影响程度属较严重区。

(3) 保持原地质环境区 (III)

该区分布于评估区范围内未破坏区域, 面积*****公顷。采矿活动地质灾害不发育, 对矿区含水层、地形地貌、水土环境影响较轻。

矿山地质环境影响现状分区说明表

分 区	矿山地质环境影响严重区	破碎加工区、办公区和矿区道路区土地压占地质环境影响较严重区	保持原地质环境区
编 号	I	II	III
面 积	***hm ²	***hm ²	***hm ²
位 置	主要位于露采场区域。	为破碎加厂区、办公生活区和矿区道路	外围未破坏区域
地质环境问题	地质灾害	未发生崩塌、滑坡等地质灾害, 地质灾害影响较严重。	未发生崩塌、滑坡地质灾害, 影响较轻。
	含水层	矿山开采对含水层影响较轻。	矿山开采对含水层影响较轻。
	地形地貌景观	采矿活动改变了山体的原始地形地貌, 对原地形地貌景观的影响程度严重。	工程建设形成裸土覆盖面, 破坏了自然景观和生态功能, 影响较严重。
	水土环境污染	矿山工程对周边水土影响较轻。	矿山工程对周边水土环境影响较轻。

(三) 矿山地质环境影响预测评估

1、矿山地质灾害预测评估

(1) 露天采场边坡引发崩塌、滑坡地质灾害危险性预测评估

采用工程地质分析法对露采场终了边坡的稳定性进行分析,判断引发崩塌、滑坡地质灾害危险性。将采场境界边坡分为4段,分段见图3-1。

图 3-1 采场终了边坡分段示意图

(1) 岩体结构类型

组成露天采矿场边坡工程地质岩组为第四系松散岩类工程岩组和坚硬中厚-厚层层状碳酸盐岩岩组。矿区内断裂构造不太发育,矿区内基本无软弱夹层,构成岩体的结构面有原生的层面、次生的节理裂隙。矿区内节理和劈理发育,矿区内岩石

发育有多种方向的节理，将岩石切割破碎，破坏了岩体的完整性，不利于露天开采时的边坡稳定。影响边坡稳定的主要因素为节理裂隙面。

(2) 边坡稳定性分析

矿区边坡主要分为三段，东侧边坡主要为单层边坡，高 5—10m，边坡主要由灰岩岩质边坡，边坡倾向与地层倾向相反，为逆向坡，由于高度小且边坡为逆向坡，总体判断东侧边坡基本稳定。根据边坡分段 AB、BC、CD 各段边坡总高度均大于 100m，DE 段边坡总高度小于 100m，本次设计该段采用持平投影图对 DE 段边坡进行稳定性分析判断，如下：

DE 段边坡

边坡类型：岩质边坡，结构面产状：1. 岩层 $100^{\circ} \angle 33^{\circ}$ ；2. CD 段边坡 $5^{\circ} \angle 65^{\circ}$ ；3. 节理 $40^{\circ} \angle 46^{\circ}$ ；4. 节理 $358^{\circ} \angle 75^{\circ}$ 。边坡高度 75m，边坡岩性为石灰岩。结构面组合类型及边坡稳定性分析：DE 段边坡岩层面与边坡面斜交，为斜向坡，根据上图 3-2 知，边坡基本稳定。

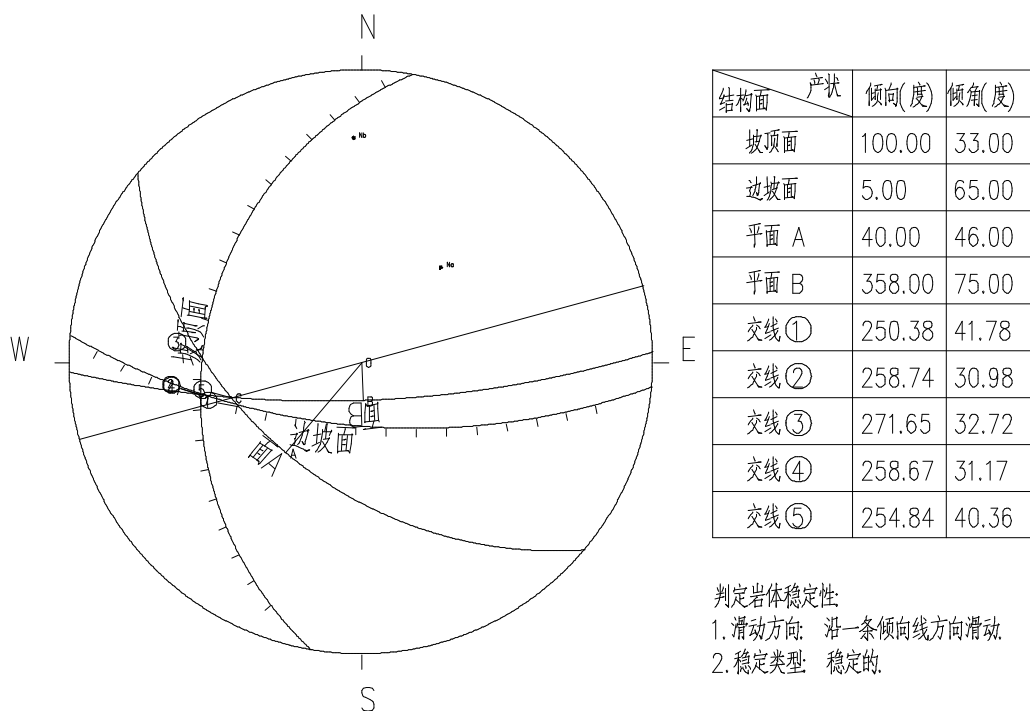


图 3-2 DE 段边坡持平投影图

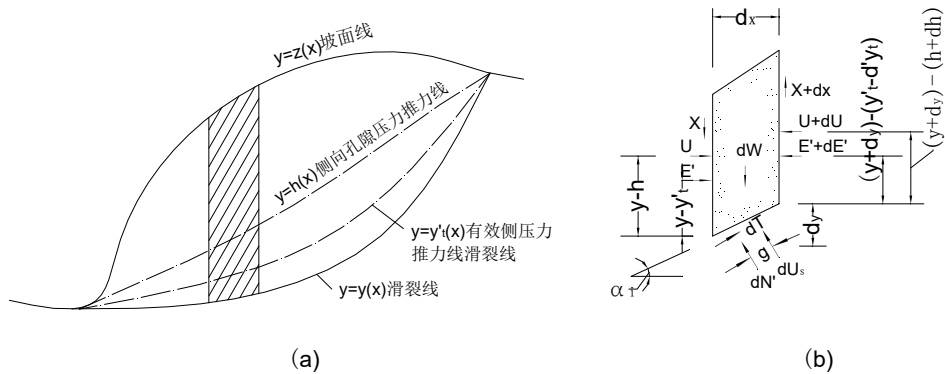
根据边坡分段 AB、BC、CD 各段边坡总高度均大于 100m，本次设计采用极限平衡法对 AB、BC、CD 三段边坡进行边坡稳定性分析。

① 极限平衡计算方法

极限平衡理论是岩土界的经典理论，基于该理论又有多种方法：如瑞典条分法，

毕肖普法，Spencer 法，Janbu 法、摩根斯顿-普赖斯法及余推力法。这些方法因采用的假设条件不同，它们的计算精度及适用条件也不一样，根据规范以及采场边坡岩体的结构特征，在分析、比较的基础上选择了 Morgenstern—普赖斯法来进行稳定性分析。

Morgenstern—普赖斯法首先对任意曲线形状的滑裂面进行了分析，见图 3-3，导出了满足力的平衡及力矩平衡条件的微分方程式，然后假定两相邻条块法向条间力和切向条间力之间存在对水平方向坐标的函数关系，根据整个滑动边坡体块的边界条件求出问题的解答。



(a) 任意形状的土坡 (b) 作用于微分土条上的力

图 3-2 Morgenstern-普莱斯法坡面、条块和条间力图

根据图 3-3，得到每一块条满足力的平衡的微分方程为

$$\frac{dE'}{dx} \left[1 - \frac{tg\phi'}{F_s} \frac{dy}{dx} \right] + \frac{dX}{dx} \left[\frac{tg\phi'}{F_s} + \frac{dy}{dx} = \frac{c'}{F_s} \left[1 + \left(\frac{dy}{dx} \right)^2 \right] + \frac{dU}{dx} \left[\frac{tg\phi'}{F_s} \frac{dy}{dx} - 1 \right] \right] + \frac{dW}{dx} \left\{ \frac{tg\phi'}{F_s} + \frac{dy}{dx} - r_u \left[1 + \left(\frac{dy}{dx} \right)^2 \right] \frac{tg\phi'}{F_s} \right\} \quad (4-2)$$

用本法求出的条间力也必须符合合理性控制条件（土条分界面上抗剪安全系数 $F_u \geq F_s$ 及不存在拉力），如果这两个条件得不到满足，可以通过修改 $f(x)$ 来加以调整。如果取 $f(x)$ 为一常数，更特殊一些取 $f(x)=0$ ，则相当于 Bishop 法。因而，可以这样说，Morgenstern—普赖斯法是对边坡稳定进行极限平衡分析计算的条分法较为普遍的一般方法。

②影响边坡稳定的因数

岩质边坡稳定性受许多因素影响，但各因素对稳定性的影响并不相同，本次稳

定性计算中主要考虑如下因素：

1) 岩体结构

岩体中软弱结构面的存在，降低了岩体的整体强度。工程实践表明，岩质边坡往往是因岩体中结构面组合切割而产生滑动，众多结构面又常将岩体边坡切割成碎裂一散体状。对结构面影响的考虑主要反映在滑坡模式和岩体力学参数的选取上。

2) 重力

岩体重力是引起边坡滑动的最基本因素，是构成下滑因素及抗滑因素的最重要的体积力，它主要反映在对不同岩体的容重取值上。

3) 地下水作用

地下水以动、静水压力形式作用于坡体。矿区为地下水补给区，地下水不会影响本项目边坡稳定性。

4) 动力影响

动力影响对于露天矿边坡来讲，主要指爆破震动作用，其频繁的振动相当于动荷载施加于坡体上，稳定性分析中，将其简化为指向采场的最大水平动荷载参与计算。

5) 岩体力学强度指标

在岩体稳定性分析中，岩体抗剪强度及岩体弱面的抗剪（摩擦）强度是边坡稳定性分析的重要力学参数。因为岩体是含软弱结构面的地质体，岩体的抗剪强度取决于岩石的抗剪强度、弱面的抗剪强度以及岩体中弱面的分布，本次方案推荐的岩土体的力学参数综合了《非煤露天矿边坡工程技术规范》（GB51016-2014）附录 C，边坡岩体结构面抗剪断强度标准值、现场踏勘和地质调查，并进行参数反演后确定了边坡岩土力学的强度指标，各岩土层的计算参数取值见表 3-12。

表 3-12 边坡稳定性计算参数表

岩土层	重度 γ (kN/m ³)	内聚力 C (kPa)	内摩擦角 φ (°)
表层残坡积物	17	9	25
强风化岩体	24	28	30
中风化岩体	25	52	35

6) 岩体动力学指标

根据《中国地震动参数区划图》（GB18306-2015）治理区地震动峰值加速度为

0.05g，相应地震基本烈度为Ⅵ度，本次分析按地震基本烈度Ⅵ度考虑。

影响边坡稳定性的动力学指标为地震，本次边坡稳定性动力分析，主要考虑和研究地震因素对边坡稳定性的影响，采用拟静力法方程：

$$F = K_c \cdot W$$

式中：F——地震引起水平推力；

K_c ——综合地震系数；

W——滑体重量。

根据《构筑物抗震设计规范》（GB50191-2012），附录 A，我国主要城镇抗震设防烈度、设计基本地震加速度和设计地震分组，治理区抗震设防烈度为Ⅵ度，设计基本地震加速度值为 0.05g。根据《构筑物抗震设计规范》（GB50191-2012），综合地震系数计算公式为：

$$K_c = K_h \cdot C_z \cdot a_i$$

式中： K_h ——水平向地震系数，Ⅵ度烈度、设计基本地震加速度 0.05g 地震区， $K_h=0.05g$ ，见《构筑物抗震设计规范》（GB50191-2012）表 3.2.2；

C_z ——综合影响系数，一般取 0.25；

a_i ——质点 i 的动态分布系数，（吕擎峰等，拟静力法边坡稳定分析的改进）。

依据《构筑物抗震设计规范》（GB50191-2012），采用地震震动对边坡稳定性综合地震系数取 0.015。

7) 其它因素

对边坡形态、高度、服务年限、风化带的划分等因素的考虑，将根据工程经验在选取允许安全系数时加以考虑。

③允许安全系数的确定

边坡安全系数是衡量边坡稳定性的最终定量指标，它与边坡稳定性分析各项工作的原理、方法、代表性、可靠性以及各项定量参数的取用、边坡的高陡程度和服务年限、工程的重要性等有关，因此，最小允许安全系数的确定是一个非常复杂的专家系统问题。

在边坡极限平衡分析中，安全系数 $F_s=1$ 时，边坡处于极限平衡状态。在理论上，只要 F_s 稍大于 1 ($F_s=1+\varepsilon$, ε 为任意小的正数)，边坡就是稳定的；反之，边坡就失

稳。但在现阶段，对于边坡工程实际问题，人们很难做到恰使边坡安全系数 $F_s=1+\epsilon$ 的程度，常使 $F_s=1+\omega$ (ω 、 ϵ 为小于 1 的正数)， ω 以作安全储备。在具体的稳定性分析验算中，常以强度、水压和地震设防来储备。

根据《非煤露天矿边坡工程技术规范》(GB 51016-2014)第 3.0.2、3.0.5 和 3.0.6 条规定：

露天矿应按边坡最终高度分为四级，按表 3-13 划分。

表 3-13 露天矿边坡等级划分

露天矿边坡等级	边坡高度 H (m)
超高边坡	$H > 500$
高边坡	$300 < H \leq 500$
中边坡	$100 < H \leq 300$
低边坡	$H \leq 100$

露天矿边坡危害等级应按表 3-14 划分。

表 3-14 边坡危害等级

边坡危害等级		I	II	III
可能的人员伤亡		有人员伤亡	有人员受伤	无人员伤亡
潜在的 经济损失	直接	≥ 100 万	50 万~100 万	≤ 50 万
	间接	≥ 1000 万	500 万~1000 万	≤ 500 万
综合评定		很严重	严重	不严重

露天矿边坡工程安全等级应按表 3-15 划分。

表 3-15 边坡安全等级划分

边坡工程安全等级	边坡高度 H (m)	边坡危害等级
I	$H > 500$	I、II、III
	$300 < H \leq 500$	I、II
	$100 < H \leq 300$	I
II	$300 < H \leq 500$	III
	$100 < H \leq 300$	II、III
	$H \leq 100$	I
III	$300 \geq H > 100$	III
	$H \leq 100$	II、III

根据上述规定，确定：

本矿山露天矿边坡 (AB、BC、CD) 最终高度 $100 < H \leq 300$ ，为中边坡，本矿

山露天矿边坡危害潜在的直接经济损失约 50 万元~100 万元，间接损失约 500 万元~1000 万元，危害等级属于较严重，边坡危害等级应划分为 II 等；

本矿山露天矿边坡工程安全等级为 II 等。

② 允许安全系数的确定

根据《非煤露天矿边坡工程技术规范》（GB 51016-2014）第 3.0.9 条规定：不同荷载组合下总体边坡的设计安全系数应满足表 3-11 规定的安全系数的要求。

表 3-16 不同荷载组合下总体边坡的设计安全系数

边坡工程安全等级	边坡工程设计安全系数		
	荷载组合 I	荷载组合 II	荷载组合 III
I	1.25~1.20	1.23~1.18	1.20~1.15
II	1.20~1.15	1.18~1.13	1.15~1.10
III	1.15~1.10	1.13~1.08	1.10~1.05

注：1、荷载组合 I 为自重+地下水；荷载组合 II 为自重+地下水+爆破震动力；荷载组合 III 为自重+地下水+地震力。

2、对台阶边坡和临时性工作帮，允许有一定程度的破坏，设计安全系数可适当降低。

综合上述分析，本次边坡工程安全等级 II 级，本次分析考虑荷载组合 I 和荷载组合 III 两种工况，设计允许安全系数分别为 **1.20** 和 **1.15**。

④ 边坡破坏模式分析

露天采场边坡的破坏形式多种多样，计算方法也各不相同，但都是在所有可能的滑动面中，确定最小安全系数的滑动面，从而计算出边坡的最小安全系数为法则。破坏形式一般可归纳为：平面型、规则弧线型、双折线型、平面-弧线型、不规则面、楔体等。

矿山露天采场的边坡出露的岩体，主要为第四系残坡积土和强风化岩层，呈松散状，稳定性较差，中下部为中等风化至微风化岩体，整体性强度较高，岩体较为稳定。根据现场调查，在治理区露天采场西侧 CD 段边坡附近存在顺层边坡，边坡易于顺岩层面发生平面滑坡破坏，另外治理区边坡部分近地表段岩体强烈风化，呈松散破碎状，主要可能产生圆弧形破坏。

⑤ 剖面现状概述及稳定性分析

根据现场条件，本次分析在矿山露天采场西侧选取了 3 个剖面（AB 边坡 1-1' 剖面、BC 边坡 2-2' 剖面、CD 边坡 3-3' 剖面）进行计算；考虑了自重+地下水和自重+地下水+地震两种工况，通过计算得出了各剖面边坡的安全系数，各剖面边坡现状情况及稳定性计算结果如下：

1) AB 边坡现状与稳定性分析

AB 边坡：边坡岩性为灰岩，结构面产状：1.岩层 $30^{\circ} \angle 5^{\circ}$ ；2.AB 段边坡 $150^{\circ} \angle 65^{\circ}$ ；3. 节理 $295 \angle 48^{\circ}$ ；4. 节理 $198 \angle 70^{\circ}$ 。边坡倾向与岩层倾向斜交，为斜向坡，边坡坡高最大为 135m，最终边坡角 46.5° ，近地表岩石为强风化，中下部片麻岩为中等风化至弱风化。从计算结果来看，现状边坡稳定性较好，在自重+地下水和自重+地下水+地震工况下均处于稳定状态。

2) BC 边坡现状与稳定性分析

BC 边坡：结构面产状：1.岩层 $30^{\circ} \angle 5^{\circ}$ ；2.BC 段边坡 $125^{\circ} \angle 65^{\circ}$ ；3. 节理 $295 \angle 48^{\circ}$ ；4. 节理 $198 \angle 70^{\circ}$ 。边坡倾向与岩层倾向斜交，为斜向坡，边坡坡高最大为 105m，最终边坡角 46.5° ，近地表岩石为强风化，中下部为中等风化至弱风化。从计算结果来看，现状边坡稳定性较好，在自重+地下水和自重+地下水+地震工况下均处于稳定状态。

3) CD 段边坡现状与稳定性分析

边坡类型：岩质边坡，结构面产状：1.岩层 $120^{\circ} \angle 20^{\circ}$ ；2. CD 段边坡 $90^{\circ} \angle 65^{\circ}$ ；3. 节理 $40 \angle 46^{\circ}$ ；4. 节理 $358 \angle 75^{\circ}$ 。边坡倾向与岩层倾向相近，为顺向坡，边坡坡高最大为 150m，最终边坡角 46.5° ，近地表岩石为强风化，中下部为中等风化至弱风化。在强降雨条件下沿裂隙面或开采面可能会发生顺层小规模崩塌、坍塌、掉块等灾害。从计算结果来看，边坡在自重+地下水工况和自重+地下水+地震工况下边坡安全系数均不满足规范要求。

⑥ 边坡稳定性分析结果

根据计算，3-3'剖面边坡安全系数不能满足规范要求，需采取工程措施进行治疗，边坡稳定性计算过程见附件 10，计算结果见表 3-17。

表 3-17 各剖面稳定性分析结果

边坡	剖面	工况	最小安全系数	允许安全系数	备注
AB 段	1-1'剖面	自重+地下水	1.282	1.20	满足规范要求
		自重+地下水+地震	1.219	1.15	满足规范要求
BC 段	2-2'剖面	自重+地下水	1.564	1.20	满足规范要求
		自重+地下水+地震	1.494	1.15	满足规范要求
CD 段	3-3'剖面	自重+地下水+断层	1.167	1.20	不满足规范要求
		自重+地下水+地震+断层	1.109	1.15	不满足规范要求

综述：预测采场边坡除 CD 段（西南侧边坡）外其余边坡基本稳定，CD 段（边

坡生产过程中局部可能产生松动块石、危岩等，在爆破、雨水等因素作用下可能引发崩塌地质灾害，危害对象主要为采场内作业人员和车辆，受威胁人数大于 10 人、小于 100 人，直接经济损失约 50 万元~100 万元，间接损失约 500 万元~1000 万元，地质灾害危险性中等。

综述：预测采场 AB、BC、DE 段边坡基本稳定，发生崩塌、滑坡等地质灾害的可能性小；预测 CD 段边坡生产过程中局部在爆破、雨水等因素作用下可能引发顺层滑坡等地质灾害，威胁对象为生产工人及施工机械，地质灾害危险性中等。

(2) 破碎加工区、办公区场地边坡引发崩塌、滑坡地质灾害危险性预测评估

破碎加工区位于矿区外南侧缓坡地，微地貌呈圈椅状，原始地形坡度 10~15°。场地建设西侧切坡形成边坡，边坡高约 1~4m，坡度 30~40°，切坡边坡主要为石灰岩，坚硬中厚-厚层状，按边坡强风化、节理发育进行评估。根据《工程地质手册》第五版中的“岩石边坡坡度与高度参考数值”（表 3-18），边坡高度及坡度均在稳定角度以内 1:0.5（63°），边坡坡度满足容许边坡坡度要求，预测工业场地周边切坡边坡基本稳定，切坡引发崩塌、滑坡等地质灾害的可能性小，危险性小。

办公区紧邻乡村道路南侧，场地平缓，北侧局部切坡，切坡高度边坡高 1~3m，切坡坡度 30~40°，为灰岩岩质边坡，按边坡强风化、节理发育进行评估。根据《工程地质手册》第五版中的“岩石边坡坡度与高度参考数值”（表 3-18），边坡高度及坡度均在稳定角度以内 1:0.5（63°），边坡坡度满足容许边坡坡度要求，预测办公区周边切坡边坡基本稳定，切坡引发崩塌、滑坡等地质灾害的可能性小，危险性小。

表 3—18 岩石边坡坡度与高度参考数值

岩石种类及特征	岩石风化程度	岩石破碎程度	边坡坡度与高度值		
			高 15m 以内	高 30m 以内	高 40m 以内
石灰岩厚层、块状致密坚硬	微风化至中等风化	节理很少至节理较多	1:0.1~ 1:0.2	1:0.2~ 1:0.3	1:0.3~ 1:0.5
		节理发育	1:0.2~ 1:0.3	1:0.3~ 1:0.5	1:0.5~ 1:0.75
		节理极发育	1:0.3~ 1:0.5	1:0.5	
	强风化	节理很少至节理较多	1:0.2~ 1:0.4	1:0.5	1:0.75
		节理发育	1:0.4~ 1:0.5		
		节理极发育	1:0.5~ 1:0.75	1:0.75~1:1	

(3) 矿区道路边坡引发崩塌、滑坡地质灾害危险性预测评估

本项目运输道路主要包括两段，包括连接办公区至破碎加工区运输道路、连接破碎加工区至首采平台道路。其中连接办公区至破碎加工区运输道路为水泥路面，路基宽 7.5m，长 120m；连接破碎加工区至首采平台道路矿区外为水泥路面，矿区内为泥结碎石路面，路基宽 13m。道路沿沟谷山体切坡修建而成，主要为岩质边坡，局部切坡高度 1-3m 不等，切坡坡度 15-35°。现状调查道路两侧未发现崩塌、滑坡等地质灾害。

本项目运输道路主要包括两段，包括连接办公区至破碎加工区运输道路、连接破碎加工区至首采平台道路。其中连接办公区至破碎加工区运输道路为水泥路面，连接破碎加工区至首采平台道路矿区外为水泥路面，矿区内为泥结碎石路面，道路沿沟谷山体切坡修建而成，主要为岩质边坡，局部切坡高度 1-3m 不等，切坡坡度 15-35°，切坡局部为顺向坡，属中密结构。对照表 3-19（《工程地质手册》第三版），边坡高度及坡度均在稳定角度以内 1:0.5~1:0.75 (63~53°)，预测道路边坡基本稳定。预测道路地质灾害影响程度较轻。

表 3-19 土质边坡度允许坡度值

岩石类别	风化程度	边坡坡度与高度值	
		坡高 5m	坡高 5-10m
碎石土	密实	1:0.35~1:0.5 (71~63°)	1:0.5~1:0.75 (63~53°)
	中密	1:0.5~1:0.75 (63~53°)	1:0.75~1:1.00 (53~45°)
	稍密	1:0.75~1:1.00 (53~45°)	1:1.00~1:1.25 (45~39°)

综上所述，根据《矿山地质环境保护与恢复治理方案编制规范》附录 E 矿山地质环境影响程度分级表，现状评估和预测评估，矿山露采场地质灾害影响程度较严重，破碎加工区、办公区及矿区道路地质灾害影响程度为较轻。

2、矿区含水层破坏预测评估

通过现状调查，矿区地下水资料的参考，采矿活动对含水层破坏进行预测，预测如下：

矿区内含水层受构造及埋藏条件限制，分水岭附近富水性弱，矿山开采对该含水层影响小。矿区所在的中丘地貌区，因地形较高，储水条件较差，含水层补给来源主要靠大气降水补给。

松散岩类含水层分布在矿区外围地段，多为透水层而不是含水层，矿山开采对该层含水层无影响。

综上所述，根据《矿山地质环境保护与恢复治理方案编制规范》附录 E 矿山地质环境影响程度分级表，预测地下采矿活动对地下水含水层影响程度较轻。

3、矿区地形地貌景观破坏预测评估

预计矿山闭坑时破坏地形地貌景观总面积为*****hm²，其中，开采终了采场面积为*****hm²，破碎加工区占地面积为*****hm²，办公区占地面积为*****hm²，矿区道路占地面积为*****hm²，增加破坏面积*****hm²；矿山开采过程中土地、植被资源遭受破坏，形成裸露岩面和裸土覆盖面，对地形地貌景观影响和破坏大；破碎加工区、办公区及矿区道路占用土地，改变原生地形地貌景观，随着矿山开采进程的不断推进，形成裸土覆盖面的面积不断增大，从而导致矿区的地形地貌发生根本性变化。预测露采场对地貌景观影响和破坏大；破碎加工区、办公区及矿区道路对原生的地貌景观影响和破坏较大。根据《矿山地质环境保护与恢复治理方案编制规范》附录 E 矿山地质环境影响程度分级表，预测露采场对地形地貌景观影响严重；破碎加工区、办公区及矿区道路对地形地貌景观影响较严重。预测矿山各场地破坏地形地貌景观面积见表 3-20。

表 3-20 地形地貌景观影响预测表

序号	位置	占地面积 (hm ²)	损毁方式	地形地貌景观影响程度	备注
1	采场	***	挖损	严重	拟新增挖损损毁面积*hm ²
2	破碎加工区	***	压占	较严重	拟新增压占损毁面积*hm ²
3	办公区	***	压占	较严重	与现状相同
4	矿区道路	***	压占	较严重	部分道路纳入破碎加工区
	合计	***			

4、矿区水土环境污染预测评估

(1) 矿山活动对水资源影响预测评估

矿区水文地质条件简单，由于矿床开采标高位于当地侵蚀基准面和稳定地下水位以上，排水主要通过自流的方式进行。由现状评估结果可知，其矿山开采对矿区及周边水资源影响较小。后续矿山开采方式基本不变，预测其开采排水仍不会造成水资源的破坏，影响程度较轻。

(2) 水环境影响预测评估

矿石中不含有毒、有害物质，对地面水不产生污染。预测后期开采主要为降雨冲刷后造成水体浑浊，但经过一定沉淀过程满足达标排放要求，所以矿山开采对水环境影响程度较轻。

(3) 土石环境影响预测评估

矿山开采矿石为石灰石，开采对土壤环境影响较大。采矿活动破坏了土壤的原始结构，使土壤变得贫瘠，不利于植物的生长，这种影响将会持续一定的时间，待服务期满后对其进行全面的生态恢复后，将会得到一定程度的恢复。预测后续矿山生产对土石环境的影响程度较轻。

综上所述：预测矿山开采对水资源、水环境影响较轻，对土石环境影响程度较轻。

5、预测评估小结

预测评估，根据预测矿山地质灾害发育状况、矿山活动对含水层、地形地貌、水土环境污染等影响程度结果，将评估区划分为露采场土地挖损地质环境影响严重区（I）、破碎加工区、办公区和矿区道路区土地压占地质环境影响较严重区（II）和保持原地质环境区（III）。

(1) 露采场土地挖损地质环境影响严重区（I）

该区主要为露天开采区域，面积*****公顷。预测局部边坡可能产生崩塌、滑坡地质灾害，危险性小，影响较严重；采矿活动位于中丘地段，位于地下水位以上，对含水层影响较轻；该区采矿活动改变了山体的原始地形地貌，对原地形地貌景观的影响和破坏严重；矿山为非金属矿山，对水土环境影响较轻。综上所述，根据《规范》附录 E 矿山地质环境影响程度分级表，将该区划分为矿山地质环境影响严重区。

(2) 破碎加工区、办公区和矿区道路区土地压占地质环境影响较严重区（II）

该区主要为破碎加工区、办公区、矿区道路，面积*****公顷。预测该区内地质灾害不发育，影响较轻；对含水层影响较轻；该区形成裸土覆盖面，破坏了自然景观和生态功能，对原地形地貌景观的影响和破坏较严重；矿山为非金属矿山，对水土环境影响较轻。综上所述，根据《规范》附录 E 矿山地质环境影响程度分级表，将该区划分为矿山地质环境影响较严重区。

(3) 保持原地质环境区（III）

该区分布于评估区范围内未破坏区域，面积****公顷。采矿活动地质灾害不发育，对矿区含水层、地形地貌、水土环境影响较轻。

地质环境影响预测分区说明表

分 区	露采场土地挖损地质环境影响严重区	破碎加工区、办公区和矿区道路区土地压占地质环境影响较严重区	保持原地质环境区	
编 号	I	II	III	
面 积	***公顷	***公顷	***公顷	
位 置	主要位于露天开采范围。	为破碎加工区、办公区、矿区道路	外围未破坏区域	
地质环境问题	地质灾害	预测局部边坡可能产生崩塌、滑坡地质灾害，危险性小，影响较严重。	预测边坡可能产生崩塌、滑坡地质灾害，危险性小，影响较轻。	地质灾害不发育
	含水层	矿山开采对含水层影响较轻。	矿山开采对含水层影响较轻。	矿山开采对含水层影响较轻。
	地形地貌景观	采矿活动改变了山体的原始地形地貌，对原地形地貌景观的影响程度严重。	矿山开采对山地造成的影响较小，仅造成局部的破坏，影响较严重。	未采矿活动，影响较轻
	水土环境污染	矿山开采对周边水环境、土壤环境与现状相同，影响较轻。	矿山开采对周边水环境、土壤环境与现状相同，影响较轻。	不会对水土环境造成影响。

三、矿山土地损毁评估

(一) 土地损毁环节与时序

1、采矿工艺流程

图 3-6 矿山生产工艺流程

2、土地损毁环节与时序

矿山开采必定损毁土地资源，但在各个开采阶段和各个开采环节中，其损毁方式、损毁面积和破坏程度不尽相同，有所侧重。在矿山生产各环节中，其中损毁土地的环节重要是露采场挖损损毁土地、破碎加工区、矿区道路、办公区压占土地，贯穿矿山生产进行时的全过程。矿山为新建矿山，露采场损毁土地时序根据《初步设计及其变更》开采规划中各台阶服务年限确定。矿山剩余服务年限 8.5 年，即自 2025 年 1 月至 2033 年 7 月。露采场土地损毁时序见表 3—15、其它场地土地损毁时序见表 3—16。

表 3-15 露天采场损毁土地时序预测分析表

开采台阶标高 (m)	服务年限 (a)	土地损毁时间	损毁类型	损毁程度
+190m 以上	0.22	2025 年	挖损	重度
+175m	0.34	2025 年	挖损	重度
+160m	0.48	2026 年	挖损	重度
+145m	0.62	2026 年	挖损	重度
+130m	0.75	2027 年	挖损	重度
+115m	0.91	2028 年	挖损	重度
+100m	1.10	2029 年	挖损	重度
+85m	1.29	2029 年	挖损	重度
+70m	1.47	2030-2031 年	挖损	重度
+55m	1.60	2032-2033 年	挖损	重度
合计				

表 3-16 破碎站、办公区、矿区道路土地损毁时序预测分析表

序号	损毁项目	剩余服务时段 (年)	损毁环节	损毁时序 (年)	损毁类型	损毁程度
1	破碎加工区	8.5	生产加工压占	2023-2033 年	压占	中度
2	办公区	8.5	生活设施压占	2023-2033 年	压占	轻度
3	矿区道路	8.5	汽车运输造成压占	2023-2033 年	压占	中度
合计	---	---		---	---	

表 3-17 土地损毁时序表

台阶标高 (m)	服务年限 (年)	边坡靠帮时间
+190m 以上	0.22	2025 年 3 月
+175m	0.34	2025 年 7 月
+160m	0.48	2026 年 1 月
+145m	0.62	2026 年 8 月
+130m	0.75	2027 年 5 月
+115m	0.91	2028 年 5 月
+100m	1.10	2029 年 6 月
+85m	1.29	2029 年 9 月

(二) 已损毁各类土地现状

本矿山为新建矿山，目前处于基建阶段。根据现场调查，矿区已完成开拓运输道路和办公区的建设，工业场地也大部分已建成，矿山采场正在进行首采平台的建设，一采区目前形成+216m、+202m、+190m、+170m 平台，二采区形成+190m、+175m

平台。矿山已损毁土地主要为前期废弃采坑、基建平台、破碎加工区、办公区和矿区道路土地损毁，现状总损毁土地资源面积为**** hm^2 ，损毁土地类型为乔木林地、其它林地、其它草地、采矿用地和设施农用地，损毁方式为挖损和压占损毁，对于废弃采坑本次评估只对矿区范围内废弃采坑损毁土地进行评估：

1、露采场

主要为历史遗留废弃采坑和新建采矿平台等损毁土地。

南部废弃采石坑基本情况：南部废弃采石坑与采矿权范围紧邻，废弃采石坑图面东西长 485m，图面南北宽 100m，南侧废弃采坑总体上是西高东低，总体标高为 63.79~178.18m，自西向东大致分三层，单层边坡高度为 11.35~74.16m，边坡坡度 40~60° 东部废弃采石坑基本情况：东部废弃采石坑与采矿权范围紧邻，东侧单层边坡高度为 5~29m，边坡坡度 40~60°。现状矿区范围内废弃采坑总面积为***** hm^2 。根据业主要求，本次评估及治理只对矿区范围内的前期废弃采矿进行评估和治理，对于评估区外采坑不纳入本次评估和治理范围内，建议矿山后期对废弃采坑单独做地质环境治理设计报告。

目前，矿山采场正在进行首采平台的建设，一采区目前形成+216m、+202m、+190m、+170m 平台，二采区形成+190m、+175m 平台。

露采场及废弃采坑损毁土地类型为乔木林地、其它林地、其它草地、采矿用地和设施农用地，损毁方式为挖损，损毁程度为重度损毁。

照片 3-2 露采场挖损土地植被资源

照片 3-3 露采场一采区挖损土地资源

照片 3-4 露采场二采区首采平台挖损土地资源

2、破碎加工区

破碎加工区位于矿区外南侧缓坡地，微地貌呈圈椅状，原始地形坡度 10~15°。场地建设西侧切坡形成边坡，边坡长 124m，边坡高约 1~4m，坡度 30~40°，占地面积为****hm²。主要有破碎系统、辅助生产设施。现状土地损毁时间主要为基建期和生产期，现状土地损毁方式主要为基建期构建筑物建造挖损损毁，生产期主要为压占损毁，由于基建期相对于生产期来说较短，因此本次评估以压占破坏为主，损毁土地类型全部为采矿用地，土地权属为罗里村，损毁程度为中度损毁。

照片 3-5 破碎加工区压占土地植被资源

3、办公区

办公区紧邻乡村道路南侧，场地平缓，场地整平标高+49.3m，场地总体西高东低，北侧局部切坡，切坡边坡高度 1~3m，切坡坡度 30~40°，主要由矿山办公楼、汽修车间等组成。占地面积为****hm²。现状土地损毁时间主要为基建期和生产期，现状损毁土地方式主要为基建期建筑物建造挖损损毁，生产期主要为压占损毁，由于基建期相对于生产期来说较短，因此本次评估以压占破坏为主，损毁土地类型全部为其它林地，土地权属为罗里村，损毁程度为轻度损毁。

4、矿区道路

矿山道路主要连接矿山各个采矿系统，蜿蜒盘旋在山坡上，现状矿区外道路全长 2171m，面积****hm²，损毁方式为基建期道路修筑挖损损毁和生产期矿石运输压占损毁，现状土地损毁时间主要为基建期和生产期，现状损毁土地方式主要为基建路基开挖挖损损毁，生产期主要为压占损毁，由于基建期相对于生产期来说较短，因此本次评估以压占破坏为主，损毁土地类型全部为草地和采矿用地，土地权属为罗里村，损毁程度为中度损毁。

照片 3-7 开拓运输道路压占土地植被资源

表 3-17 各场地已损毁土地面积统计表

序号	位置	占地 面积 (hm ²)	占总面 积百分 比 (%)	03		04	06	12
				林地		草地	工矿仓储 用地	其他土地
				0301	0307	0404	0602	1202
				乔木林 地	其他 林地	其他 草地	采矿用地	设施农用地
1	采场	***	***	***	***	***	***	***
2	破碎加工区	***	***				***	
3	办公区	***	***		***			
4	矿区道路	***	***			***	***	
	合计	***	***	***	***	***	***	***

5、损毁土地情况总结

矿山已损毁土地面积*****hm²，其中露采场挖损损毁*****hm²，破碎加工区、办公区和矿区道路压占损毁*****hm²。损毁土地资源类型为乔木林地、其它林地、草地、采矿用地和设施农用地，损毁程度为重度-轻度，矿区范围内已开采部分将继续向深部开采，重复损毁的可能性较大；已压占部分将继续使用，重复损毁的可能性较大。

(三) 拟损毁土地预测与评估

依据开发利用方案，矿山开采终了损毁土地总面积为*****hm²，预测矿山继续开采过程中损毁土地资源的主要为采场、破碎加工区、办公区和矿区道路，增加损毁面积*****hm²，预测拟损毁土地资源类型主要为乔木林地、其它林地、草地、采矿用地、住宅用地、农村道路和设施农用地，增加土地损毁区域主要为露采场和破碎加工区。露采场损毁土地方式为挖损破坏，对土地资源损毁程度重度；破碎加工区、办公区和矿区道路损毁土地方式为压占，对土地资源损毁程度为中度。各场地拟损毁土地情况见表 3-17。矿山拟损毁土地评估如下：

1、露天采场

位于矿权内，面积*****hm²，为矿山主要开采区域，设计形成 11 个采矿平台，分别是+205m、+190m、+175m、+160m、+145m、+130m、+115m、+100m、+85m、+70m 及+55m；台阶底板最低标高为+55m，最高台阶标高近+205m。损毁土地类型为乔木林地、其它林地、草地、采矿用地、住宅用地、农村道路和设施农用地，损毁方式为挖损，损毁程度为重度损毁，土地权属为罗里村。

2、破碎加工区

现状已建成大部分，已损毁土地面积*****hm²，拟增加损毁土地面积*****hm²。土地损毁时间主要为基建期和生产期，土地损毁方式基建期主要为构建筑物建造挖损损毁，生产期主要为矿石加工破碎和堆存压占损毁，由于基建期相对于生产期来说较短，因此本次评估以压占损毁为主，损毁土地类型全部为采矿用地，损毁程度为中度损毁，土地权属为罗里村。

3、办公生活区

办公生活区现已建成，无土地新增损毁。该区占地面积为*****hm²，拟损毁土地主要损毁方式为生产期建筑物使用继续压占土地，拟损毁地类主要为其它林地，损毁程度为轻度，土地权属为罗里村。

4、矿山道路

矿山道路已建设完成，后期矿区内道路将成为采场挖损损毁范围，不再重复计算。矿区外道路将继续使用，占地面积*****hm²，损毁方式为生产期矿石运输压占损毁，损毁土地类型为采矿用地，损毁程度为中度损毁，土地权属为罗里村。

表 3-18 评估区内至闭坑期土地损毁情况预测表

序号	位置	占地 面积 (hm ²)	占总 面积 百分 比 (%)	03		04	06	07	10	12
				林地		草地	工矿仓 储用地	住宅用 地	交通 运输 用地	其他土 地
				0301	0307	0404	0602	0702	1006	1202
				乔木 林地	其他 林地	其他 草地	采矿用 地	农村宅 基地	农村道 路	设施农 用地
1	采场	***	***	***	***	***	***	***	***	***
2	破碎加工 区	***	***				***			
3	办公区	***	***		***					
4	矿区道路	***	***				***			
	合计	***	***	***	***	***	***	***	***	***

(四) 损毁土地程度分析

矿山土地损毁程度评价揭示了土地的可利用范围及可利用的能力。矿山土地的损毁表现在矿山开发活动引起矿山土地质量控制因素指标值在矿山原始土地质量背景值基础上向不利于土地利用的方向变化。这包含两方面：一是矿山土地损毁是相对于矿山开发活动之前土地质量原始背景值的变化；二是矿山土地质量的变化是由矿山开发活动直接或间接引起的。矿山土地损毁程度评价实际上是矿山开发活动引起的矿山土地质量变化程度的评价。

1、项目区土地损毁程度评价因子的选取

根据《土地复垦方案编制规程》的要求，结合本项工程的具体建设内容，土地损毁内容包括压占土地和挖损土地的范围、面积和程度等。本方案参评因素的选择限制在一定的矿区土地损毁类型的影响因素之内，矿区土地损毁程度评价是为土地复垦提供基础数据、确定矿区土地复垦的利用方向等。根据《土地复垦质量控制标准》和《土地复垦条例》，土地损毁程度等级数确定为 3 级标准，分别定为：轻度损毁、中度损毁、重度损毁。方案根据安徽省类似工程的土地损毁因素调查情况，参考了各相关学科的实际经验数据，采用了多因素分析法对损毁土地程度进行评价及等级划分。经现场勘查，本矿山各个损毁单元对土地的损毁表现为挖损及压占损毁（露天采场、破碎站、矿区道路、办公区）。损毁程度具体标准参照表 3-19 及表 3-20。

表 3-19 挖损损毁土地程度评价因子及等级标准表

评价因子		权重	评价等级		
			100 (轻度损毁)	200 (中度损毁)	300 (重度损毁)
地面变形	挖损深度	0.35	<100 厘米	100-300 厘米	>300 厘米
	挖损面积	0.15	小于 1000 平方米	1000-10000 平方米	>10000 平方米
	挖损坡度	0.35	<25°	25° -35°	>35°
土地剖面	挖损土层厚度	0.15	<20 厘米	20-50 厘米	>50 厘米
损毁程度分级：加权平均值<167，轻度损毁；>167,<234 为中度损毁；>234 为重度损毁					

表 3-20 压占损毁土地程度评价因子及等级标准表

评价因子		权重	评价等级		
			100 (轻度损毁)	200 (中度损毁)	300 (重度损毁)
地面变形	压占面积	0.3	<0.5 公顷	0.5-5 公顷	>5 公顷
	压占坡度	0.4	<3m	3-10m	>10m
稳定性	地表稳定性	0.3	很稳定	稳定	不稳定
损毁程度分级：加权平均值<167，轻度损毁；>167,<234 为中度损毁；>234 为重度损毁					

2、复垦项目损毁土地情况分析

综合矿山已损毁及拟损毁土地情况，至闭坑期本矿山损毁土地面积共计*****公顷，损毁土地资源类型为乔木林地、其它林地、草地、采矿用地、住宅用地、农村道路和设施农用地，损毁方式主要为压占及挖损损毁。结合表3-19及表3-20 确定各个矿山复垦单元损毁程度，土地损毁情况见表3-21。

表3-21 矿山土地损毁程度分析汇总表

工程	面积 (公顷)	损毁类型	取值						损毁程度
			挖损深度	挖损(压占)面积	挖损(压占)坡度	挖损土层厚度	地表稳定性	加权值	
采场	***	挖损	***	***	***	***	-	***	重度
破碎加工区	***	压占	-	***	***	-	***	***	中度
办公区	***	压占	-	***	***	-	***	***	轻度
矿区道路	***	压占	-	***	***	-	***	***	中度
合计	***								

四、矿山地质环境治理分区与土地复垦范围

(一) 矿山地质环境保护与恢复治理分区

1、分区原则

矿山地质环境问题的产生具有自然、社会和资源三重属性，因此，矿山地质环境保护与治理恢复分区的原则是：首先，坚持“以人为本”，其次，坚持“以工程

建设安全为本”，力争确保工程建设、运营安全，同时，也要充分考虑工程建设对生态环境的综合影响原则。

根据 2021 年 4 月湖南省建筑材料研究设计院有限公司提交《淮北矿业相山水泥有限公司淮北市程蒋山水泥用石灰岩矿****万吨/年露天采矿工程初步设计》，确定的矿体开采顺序，开采方法以及本方案的服务年限等，同时考虑矿山开采引发或加剧矿山地质环境恶化的危害，做到尽可能减小工程建设和矿山开采等人类工程活动对地质环境造成的破坏，以及尽可能对已破坏的地质环境进行治理恢复的原则。

2、分区方法

(1) 根据《开发利用方案（修编）》，矿山地质环境问题的类型、分布特征及其危害性，矿山地质环境影响评估结果，进行矿山地质环境保护与治理恢复分区。

(2) 按照区内相似，区间相异的原则，参照《矿山地质环境保护与治理恢复方案编制规范》附录 F（4-1），根据矿区内矿山地质环境问题类型的差异，矿山地质环境保护与恢复治理分区按照地质环境破坏与土地损毁单元+损毁程度+单元治理后地类方向+区的原则进行划分。

（二）分区评述

根据矿山开采存在的矿山地质环境问题和矿山开采对矿山地质环境的影响和破坏程度评估结果，结合预测地质灾害的发生、发展、对治理分区进行评述。

矿业开发在现状条件下，露采场和废弃采坑现状地质灾害影响程度较严重，对含水层破坏影响程度较轻，对地形地貌景观影响程度严重，对水土环境污染影响较轻。破碎加工区、办公区和矿区道路现状地质灾害影响程度较轻，对含水层破坏影响程度较轻，对地形地貌景观影响程度较严重，对水土环境污染影响较轻。

通过预测评估，露采场可能引发崩塌、滑坡地质灾害危险性小，影响程度较严重，对含水层的破坏影响程度较轻，对地形地貌景观的破坏影响程度严重，对水土环境污染影响较轻；破碎加工区、办公区及矿区道路可能引发崩塌、滑坡地质灾害可能性小，影响程度较轻，对含水层破坏影响程度较轻，对地形地貌景观影响程度较严重，对水土环境污染影响较轻。

综合评估，将矿山地质环境保护与恢复治理分区划分为采场底盘覆土植树为乔木林地区（A）、采场平台覆土植树为灌木林地区（B）、采场边坡清理浮石危岩体为裸岩区（C）、破碎加工区覆土植树为乔木林地区（D）、办公区覆土植树为其它林地区（E）、运输道路保留为养护道路区（F）、土地维持原状区（G）7 个大区。

1、采场底盘覆土植树为乔木林地区（A）

该区主要分布在露采场底盘范围内，分区总面积为**** hm^2 ，占评估区面积****%。

具体治理措施为：闭坑后采场底盘场地清理、平整、覆土恢复为乔木林地，底盘修建排水沟、集水池和养护道路。

治理时间：2033年7月~2036年7月。

2、采场边坡平台覆土植树为灌木林地区（B）

该区主要分布在露采场边坡平台范围内，分区总面积为**** hm^2 ，占评估区面积****%。

具体治理措施为：对采场已形成的所有安全平台采用跟进式逐一恢复治理，治理前首先对危岩进行清理，然后在采场平台修建挡土墙、填土、植树复绿并撒播草籽，设计在采场外设置警示牌。监测方案：在台阶边坡设计监测点，监测边坡稳定性。

治理时间：2025年1月~2033年7月。

3、采场边坡清理浮石危岩体为裸岩区（C）

该区主要为矿区开采形成的露天采场边坡区，分布于采矿权范围内，水平投影面积**** hm^2 ，占评估区面积的****%。

治理措施：清理边坡浮石、危岩体，为平台攀爬植被提供场地。

治理时间：2025年1月~2033年7月。

4、破碎加工区覆土植树为乔木林地区（D）

主要分布在破碎加工区，该区面积为**** hm^2 ，占评估区面积的****%。

治理措施：场地拆除构建筑物，平整场地，覆土植树植草。

治理时间：2033年7月~2036年7月。

5、办公区覆土植树为其它林地区（E）

该区主要为矿山附属设施占用土地资源，分布于露天采场南部，面积**** hm^2 ，占评估区面积的****%。

治理措施：场地拆除建筑物、硬化路面，覆土植树植草。

治理时间：2033年7月~2036年7月。

6、运输道路保留为养护道路区（F）

该区主要为矿山开采矿石运输服务的运输道路占用土地资源，面积****hm²，占评估区面积的****%。

治理措施：矿山闭坑后，运输道路保留 3m 做养护道路使用，两侧植树复绿。

治理时间：2033 年 7 月~2036 年 7 月。

7、土地维持原状区（G）：面积****hm²，该区为矿山实际用地外地质环境未受影响区，尽量避免损毁土地。

（二）矿山土地复垦区与复垦责任范围

1、地质环境保护与土地复垦区范围确定

结合项目区已损毁土地及拟损毁土地，本项目复垦区范围包括露采场损毁土地范围、破碎加工区、办公区、运输道路等损毁土地范围，不含土地未损毁的矿权内西北侧部分，复垦区面积****hm²（****亩）。

2、地质环境保护与土地复垦责任范围确定

本项目复垦责任范围包括矿区面积加上矿权外道路、破碎加工区、办公区等用地面积，共****hm²（****亩）。复垦区范围坐标见表 3-25。

表 3-25 复垦责任区范围坐标表（2000 国家大地坐标系）

点号	坐标		点号	坐标	
	x(m)	y(m)		x(m)	y(m)
采场、破碎加工区、办公区及矿区道路复垦责任范围					
1	***	***	46	***	***
2	***	***	47	***	***
3	***	***	48	***	***
4	***	***	49	***	***
5	***	***	50	***	***
6	***	***	51	***	***
7	***	***	52	***	***
8	***	***	53	***	***
9	***	***	54	***	***
10	***	***	55	***	***
11	***	***	56	***	***
12	***	***	57	***	***
13	***	***	58	***	***
14	***	***	59	***	***
15	***	***	60	***	***
16	***	***	61	***	***
17	***	***	62	***	***
18	***	***	63	***	***

19	***	***	64	***	***
20	***	***	65	***	***
21	***	***	66	***	***
22	***	***	67	***	***
23	***	***	68	***	***
24	***	***	69	***	***
25	***	***	70	***	***
26	***	***	71	***	***
27	***	***	72	***	***
28	***	***	73	***	***
29	***	***	74	***	***
30	***	***	75	***	***
31	***	***	76	***	***
32	***	***	77	***	***
33	***	***	78	***	***
34	***	***	79	***	***
35	***	***	80	***	***
36	***	***	81	***	***
37	***	***	82	***	***
38	***	***	83	***	***
39	***	***	84	***	***
40	***	***	85	***	***
41	***	***	86	***	***
42	***	***	87	***	***
43	***	***	88	***	***
44	***	***	89	***	***
45	***	***			
面积: ***hm ²					

3、土地类型与权属

(1) 土地利用类型

依据《淮北市土地利用现状图》（*****），叠合复垦区范围统计结果如下：复垦区土地资源类型主要为乔木林地、其它林地、草地、采矿用地、住宅用地、农村道路和设施农用地。

(2) 土地权属状况

复垦范围内土地全部为淮北市杜集区朔里镇罗里村集体所有，区内土地权属清晰，无争议。矿区内土地均为临时用地，无永久性建设用地。

本章小结

矿山为新建矿山，矿山自取得采矿许可证至今未进行开采，地表破碎建工区已建设大部分，办公区和矿区道路已建设完成。矿业开发在现状条件下，露采场和废弃采坑现状地质灾害影响程度较严重，对含水层破坏影响程度较轻，对地形地貌景观影响程度严重，对水土环境污染影响较轻。破碎加工区、办公区和矿区道路现状地质灾害影响程度较轻，对含水层破坏影响程度较轻，对地形地貌景观影响程度较严重，对水土环境污染影响较轻。

通过预测评估，露采场可能引发崩塌、滑坡地质灾害危险性小，影响程度较严重，对含水层的破坏影响程度较轻，对地形地貌景观的破坏影响程度严重，对水土环境污染影响较轻；破碎加工区、办公区及矿区道路可能引发崩塌、滑坡地质灾害可能性小，影响程度较轻，对含水层破坏影响程度较轻，对地形地貌景观影响程度较严重，对水土环境污染影响较轻。

矿山现状土地损毁面积**** hm^2 ，矿山开采结束后共损毁土地面积**** hm^2 。损毁土地资源类型主要为乔木林地、其它林地、草地、采矿用地、住宅用地、农村道路和设施农用地。根据矿山现状与预测评估将矿山划分为7个治理分区：采场底盘覆土植树为乔木林地区（A）、采场平台覆土植树为灌木林地区（B）、采场边坡清理浮石危岩体为裸岩区（C）、破碎加工区覆土植树为乔木林地区（D）、办公区覆土植树为其它林地区（E）、运输道路保留为养护道路区（F）、土地维持原状区（G）。土地复垦区面积**** hm^2 ，复垦责任面积为**** hm^2 。土地权属无争议。

第四章 矿山地质环境治理与土地复垦可行性分析

一、矿山地质环境治理可行性分析

(一) 技术可行性分析

根据现状和预测评估结果知，矿山造成土地损毁、地形地貌景观破坏的主要为采场、破碎加工区、办公区及矿区道路，最终损毁土地资源总面积为****hm²。

矿业开发在现状条件下，矿区内基建采区总面积*****hm²，露采场现状地质灾害影响程度较严重，对含水层破坏影响程度较轻，对地形地貌景观影响程度严重，对水土环境污染影响较轻。破碎加工区、办公区和矿区道路现状地质灾害影响程度较轻，对含水层破坏影响程度较轻，对地形地貌景观影响程度较严重，对水土环境污染影响较轻。

根据矿山初步设计及变更设计，最终采场区面积*****hm²，矿山开采方式为露天开采，开采方法为自上而下分台阶开采，最终采场断面最大垂高 150m，预测发生崩塌、滑坡地质灾害的可能性小，地质灾害影响程度较严重。该区土地资源类型主要为乔木林地、其它林地、草地、采矿用地、住宅用地、农村道路和设施农用地。该区对采场边坡平台填土植树措施进行复绿，可恢复地表植被。底盘覆土植树，同时修建配套的养护道路和排水工程。其治理措施可行，其防治难度较大。

破碎加工区、办公区及矿区道路，面积****hm²，该区土地资源类型主要为其它林地和采矿用地。现状除破碎加工区外其它场地已完成建设，现状地质灾害影响较轻，对地形地貌景观影响较严重，对含水层、水土环境污染影响较轻。矿山闭坑后对该区场地构建筑物拆除、场地平整覆土复垦为乔木林地、其它林地，同时保留矿区道路作为养护道路。对该区采取合理的保护措施后，可以减少和避免矿山地质环境的破坏，经过治理，可以恢复自然生态。其治理措施可行，其防治难度较大。

整个矿山地质环境保护与综合治理工程相对简单，矿山自备的挖掘机、铲车、风镐、潜孔钻、汽车均适用于矿山治理工程，只需投入一定的工作量对地质环境进行改造，对矿区实施绿化和土地覆土，技术要求不高，在企业人力、物力、财力的可承受范围之内。方案在技术上可行。

（二）经济可行性分析

根据矿山《初步设计》，项目建成投产后，正常年年均销售收入 24940.00 万元（含税），年均总成本费用 17073.77 万元，正常年年均销售税金及附加为 4214.84 万元，年均利润总额为 6166.99 万元，年均所得税为 1541.75 万元，年均净利润为 4625.25 万元。矿山地质环境保护与土地复垦工程共需投入资金约 1470.40 万元，按 11.5 年分摊，每年需投入 127.86 万元，相当于净利润的 3%，所占比重小，地质环境保护与土地复垦方案经济上可行。

（三）生态环境协调性分析

1、对植被的影响

本项目对植被的影响主要表现在采场、破碎加工区、办公区及矿区道路等场地施工过程中造成植被破坏而导致植物量减少等方面。另外在日常生产活动中，施工机械，运输工具的碾压和人员的往来也将不同程度的破坏和影响破碎加工区及周围的植被。但是随着各场地形成后，对周围破坏影响将较小。

2、对动物的影响

矿区内无保护级的野生动物活动迹象。本项目矿区范围较小，且所占区域大多数为采矿用地和其它草地，不会破坏动物群落结构。

二、矿区土地复垦可行性分析

（一）复垦区土地利用现状

矿山复垦区主要为露采场、破碎加工区、办公生活区及矿山道路，预测矿山开采挖损和压占而未复垦的区域，即损毁的土地，复垦区面积 45.72hm²，其土地利用现状主要为乔木林地、其它林地、草地、采矿用地、住宅用地、农村道路和设施农用地。复垦区土地属于淮北市杜集区朔里镇罗里村集体所有，土地权属清晰，复垦区各地类面积见表 4-1 及附图 5。

表 4-1 复垦区土地利用现状表

一级类		二级类		面积 (hm ²)	比例 (%)
编码	名称	编码	名称		
03	林地	0301	乔木林地	***	***
		0307	其他林地	***	***
04	草地	0404	其他草地	***	***
06	工矿仓储用地	0602	采矿用地	***	***
07	住宅用地	0702	农村宅基地	***	***
10	交通运输用地	1006	农村道路	***	***
12	其他土地	1202	设施农用地	***	***
合计				***	***

(二) 土地复垦适宜性评价

土地复垦适宜性是指土地在一定条件下对不同用途的适宜程度。矿山土地复垦适宜性评价是通过对矿区复垦土地的自然、经济属性等不同影响因子的综合鉴定,进而对土地属性所具有的生产潜力,对农、林、牧、渔等各业的适宜性、限制性及其程度差异进行的评定。

1、评价原则

- (1) 符合土地利用总体规划,与上一级规划及相关规划相符合的原则;
- (2) 可耕性和最佳综合效益的原则;
- (3) 主导因素优先原则;
- (4) 综合分析原则;
- (5) 因地制宜原则;
- (6) 自然属性与社会属性相结合的原则;
- (7) 动态性和持续发展的原则;
- (8) 理论分析与实践检验相结合的原则;
- (9) 技术可行、经济合理的原则;
- (10) 不产生次生地质灾害及次生污染的原则。

2、评价依据

(1) 相关法律法规

- ① 《中华人民共和国土地管理法》(2004.8);
- ② 《中华人民共和国环境保护法》(2014.4);

③ 《土地复垦条例》（2011.3）；

（2）相关规程与标准

① 《土地复垦质量控制标准》（TD/T1036-2013）；

② 《土地复垦方案编制规程-通则》（TD/T1031-2011）；

③ 《耕地后备资源调查与评价技术规程》（TD/T1007-2003）；

④ 《耕地地力调查与质量评价技术规程》（NY/T1634-2008）；

⑤ 《农用地定级规程》（GB/T28405-2012）；

（3）相关规划

① 《淮北市国土空间总体规划（2020-2035年）》；

② 其他与评价相关的地方规划；

（4）相关调查评价资料

① 项目区及复垦责任范围内自然社会经济状况；

② 复垦矿山损毁土地预测及损毁程度的评价结果；

③ 土地损毁前后的土地利用状况；

④ 公众参与意见；

⑤ 周边同类项目的类比分析；

⑥ 本次地形测绘、损毁土地调查、采样分析、周边基础设施情况等资料。

3、评价方法

评价方法有定性分析法和定量分析法两类。

目前常用的定量分析法主要有极限条件法、综合指数法和多因素模糊判别法等几种。本方案结合项目土地损毁特征及区域自然和社会环境特点，采用极限条件法进行评价。

4、评价范围和评价单元划分

本矿山土地复垦评价范围为***公顷，评价单元的划分：本方案评价单元以矿山用地类型划分，分为露天采场底盘、露天采场边坡、破碎加工区、矿区道路、办公区 5 个评价单元。

表 4-2 适宜性评价单元划分表 单位: hm²

评价单元	所处位置	原地类	损毁类型	损毁程度	损毁面积
1	采场底盘	乔木林地、其它林地、其它草地、采矿用地、农村宅基地、农村道路	挖损	重度	***
2	采场边坡	乔木林地、其它林地、其它草地、采矿用地、设施农用地	挖损	重度	***
3	破碎加工区	采矿用地	压占	中度	***
4	办公区	其它林地	压占	轻度	***
5	矿区道路	采矿用地	压占	中度	***
合 计					***

5、复垦方向的初步确定

矿区地貌单元为丘陵地貌，矿山为露天开采矿山，预测对土地的影响主要为对土地压占及挖损。其中露采场重度挖损，破碎加工区、矿区道路为中度压占，办公区为轻度压占。根据《淮北市国土空间总体规划（2020-2035年）》，公众参与意见及矿山企业意见，从矿山的实际出发，结合自然因素、社会经济因素、政策因素和公众意愿的分析，初步确定露采场、破碎加工区、办公区初步复垦方向为林地，矿区道路（矿区范围外部分），可保留为农村道路，作为后期的复垦植被的养护道路使用，两侧种植树木。

6、土地适宜性评价体系与方法的选择

（1）评价体系的选择：根据FAO《土地评价纲要》评价系统和《中国1:100万土地资源图》评价系统的划分规范，针对实际矿山土地复垦适宜性评价的特点，确定把土地复垦适宜性分类为：适宜（1）、较适宜（2）、一般适宜（3）和不适宜（N）四级。根据不同的复垦方向划分，即宜农（宜林、宜草）一等地、即宜农（宜林、宜草）二等地、即宜农（宜林、宜草）三等地和不适宜地。

（2）评价方法的选择：本方案选择的是极限条件法评价。这种方法在进行土地复垦适宜性评价时重点突出了由于某种原因破坏造成的对土地利用的限制影响，体现了复垦适宜性评价是在破坏预测基础上进行的特点，适用于破坏严重、原有地貌发生改变的评价对象。根据上述分析，结合复垦区土壤质地、土壤有机质等情况，确定待复垦土地适宜性评价指标体系，见表4-3。

表 4-3 待复垦土地评价指标体系表

适宜性评价限制因素分级		适宜性		
参评因子	分级指标	宜耕	宜林	宜草
地形坡度 (°)	<6	1	1	1
	≥6, <15	2	1	1
	≥15, <25	3	2	2
	≥25	N	3	2 或 3
土壤 质地	壤土、粉砂黏壤土、壤黏土	1	1	1
	沙壤土、黏壤土	2	1	1
	砂砾质黏壤土、砂砾质壤黏土、沙土	2 或 3	1 或 2	1 或 2
	砂砾质黏壤土	3	2 或 3	2 或 3
	石质	N	N	N
排水 条件	不淹没或偶然淹没、排水好	1	1	1
	季节性短期淹没、排水较好	2	2	2
	季节性较长期淹没、排水差	3	3	3
	长期淹没、排水条件很差	N	N	N
灌溉 条件	有稳定灌溉条件的干旱、半干旱土地	1	1	1
	灌溉水源保证差的干旱、半干旱土地	3	2	2
	无灌溉水源保证的干旱、半干旱土地	3	3	3
有机质含量%	>1.0	1	-	-
	≤1.0, >0.6	2	-	-
	≤0.6, >0.4	3	-	-
	≤0.4	N	-	-

注：1—适宜 2—较适宜 3—一般适宜 N—不适宜 -—不考虑该因子

7、适宜性等级的评定

(1) 评价因子的选取：项目区建于丘陵地区，其土地利用受到丘陵区土地利用共性因素的影响。因此，本方案选出5项参评因子，分别为：土壤质地、排水条件、灌溉条件、有机质含量。

(2) 本次适宜性评价根据各个单元的性质，对照表4-3所确定的宜耕、宜林、宜草评价标准，对其进行逐项配比，得到各个评价单元的评价因子取值。

表4-4 采场底盘的评价因子取值表

编号	参评因子	参评单元特性	宜耕	宜林	宜草
1	地形坡度 (°)	<6	1	1	1
2	土壤质地	沙壤土	2	2	2
3	排水条件	季节性短期淹没、排水较好	2	2	2
4	有机质含量%	≤1.0, >0.6	2	-	-
5	灌溉条件	水源条件一般	2	2	2
限制性因子			无		

编号	参评因子	参评单元特性	宜耕	宜林	宜草
	评价结果		2	2	2

表4-5 采场平台的评价因子取值表

编号	参评因子	参评单元特性	宜耕	宜林	宜草
1	地形坡度 (°)	<6	1	1	1
2	土壤质地	沙壤土	2	2	2
3	排水条件	季节性短期淹没、排水较好	2	2	2
4	有机质含量%	≤1.0, >0.6	2	-	-
5	灌溉条件	水源条件差	N	3	3
限制性因子			灌溉条件		
评价结果			N	3	3

表4-6 破碎加工区的评价因子取值表

编号	参评因子	参评单元特性	宜耕	宜林	宜草
1	地形坡度 (°)	≥15, <25	3	2	2
2	土壤质地	黏壤土	2	1	1
3	排水条件	不淹没或偶然淹没、排水好	2	2	2
4	有机质含量%	>1.0	1	-	-
5	灌溉条件	水源条件一般	2	2	2
限制性因子			地形坡度	无	无
评价结果			3	2	2

表4-7 办公生活区的评价因子取值表

编号	参评因子	参评单元特性	宜耕	宜林	宜草
1	地形坡度 (°)	<6°	1	1	1
2	土壤质地	黏壤土	2	1	1
3	排水条件	不淹没或偶然淹没、排水好	2	2	2
4	有机质含量%	>1.0	1	-	-
5	灌溉条件	水源条件一般	2	2	2
限制性因子			无	无	无
评价结果			2	2	2

根据参评单元的土地性质，对照拟复地主要限制因素与耕、林、草地评价等级标准逐项对比，最后确定了评价结果，见表4-8。

表4-8 待复垦土地适宜性评价结果表

评价单元		评价结果取值		
		耕地适宜性	林地适宜性	草地适宜性
露采场	底盘	2	2	2
	平台及坡面	N	3	3
破碎加工区		3	2	2
办公生活区		2	2	2
矿区道路		-	-	-

8、复垦方向的最终确定

土地复垦方向的确定与土地利用规划衔接，尊重权利人（公众参与）意见。待复垦土地存在多宜性，根据优先复垦为耕地和尽量恢复原土地类型的原则确定复垦方向。

（1）采场底盘耕地和林地适宜性等级为基本适宜，场地拟损毁土地类型乔木林地、其它林地、其它草地、采矿用地、农村宅基地、农村道路、设施农用地，结合《淮北市国土空间总体规划（2020-2035年）》采场底盘区主要规划复垦为林业用地区，结合土地权属人意见，因此，设计将采场底盘恢复为乔木林地，同时修建养护道路和截排水沟。

采场平台耕地不适宜，林地为2等，草地为2等，按照周边种植条件，同时，考虑到林地的经济效益高于草地，故复垦方向为灌木林地。

（2）破碎加工区耕地等级为3等，林地为2等，草地为2等，现状地类全部为乔木林地，使用结束后可覆土回填复垦为乔木林地。

（3）办公生活区耕地等级为2等，林地为2等，草地为1等，现状地类为其它林地，使用结束后可覆土回填复垦为其它林地。

（4）矿区道路，考虑到后期耕地种植和植被养护，保留3m宽作为养护道路，两侧覆土植树。复垦适宜性评价结果见表4-9。

表4-9 土地适宜性评价结果面积、类型 （单位：公顷）

评价单元	土地利用现状	复垦方向和面积
露天采场底盘	乔木林地、其它林地、其它草地、采矿用地、农村宅基地、农村道路	复垦为乔木林地，面积为***公顷
露天采场平台及坡面	乔木林地、其它林地、其它草地、采矿用地、设施农用地	复垦为灌木林地、裸岩，面积为***公顷
破碎加工区	采矿用地	复垦为乔木林地，面积***公顷
办公区	其它林地	复垦为其它林地，面积为***公顷
矿区道路	采矿用地	乔木林地、农村道路，面积为***公顷

(三) 水土资源平衡分析

1、土源保证及土源平衡分析

(1) 土方需求量分析

项目覆土需求量根据复垦方向、复垦标准和措施确定覆土的需求量。各复垦单元土方需求量如下：

①露天开采区：露天采场开采底盘采取全面覆土植树的方式进行复绿，覆土厚度 1.0m，露天采场底盘区面积为***hm²，所需回填土方为***万 m³。

露天采场平台植被恢复采用修建浆砌石蓄土槽填土植被复绿。安全平台总长度为 5500m，宽 5m，清扫平台总长度为 3100m，宽 8m，靠近平台边沿处 2m 修建浆砌石蓄土槽（挡墙宽 0.4m，高 1.0m），墙内填土，覆土厚度 1.0m，所需回填土方共***万 m³（=***+***）。

综上，露天采场植被复垦所需回填土方量为：***+***=***万 m³。

②破碎加工区

破碎加工区面积***hm²，矿山闭坑后，场地内构建筑物拆除，破碎站场地采取全面覆土恢复为乔木林地，覆土厚度 1.0m，所需回填土方共***万 m³。

③办公区

办公区面积***hm²，矿山闭坑后，场地内构建筑物拆除，场地采取全面覆土恢复为有林地，覆土厚度 1.0m，所需回填土方共***万 m³。

④矿区道路：保留 3m 宽作为养护道路，两侧覆土植树，覆土面积为***hm²，需土方***万 m³。

表 4-10 复垦土方需求量总表

序号	位置	覆土面积 (hm ²)	覆土厚度 (m)	需土量 (万 m ³)
1	采场底盘	***	***	***
2	采场安全平台	***	***	***
3	破碎加工区	***	***	***
4	办公区	***	***	***
5	矿区道路	***	***	***
合计		***		***

综上所述，矿山复垦所需回填土方共计***m³。

(2) 土方供给量分析

矿山现为新建矿山，现状无排土场，设计矿山剥离废土石作为水泥原料全部综合利用，矿山无废土石外排，因此土方总供给量为零。由于矿山为新建矿山建议矿

山生产剥离土单独存放，根据前文预测拟损毁土地面积为*****hm²，该部分土地损毁前可单独剥离表土储存，平均剥离厚度为 0.5m，可剥离表土量为****万 m³，剥离土临时堆存同时采取水土保持措施，采取边开采边治理措施。

(3) 复垦土方供需平衡分析结论

通过以上计算分析可知，矿山复垦所需回填土方量为*****万 m³，土方可供给量为*****万 m³，尚缺土方*****万 m³，根据业主提供资料，所缺土方可从现淮北众城水泥有限责任公司黄山矿区北侧 280m（现有水坑西南侧）取土，即从矿区范围拐点 2 号点内设计未开采部分取土，取土范围土地使用权归淮北相山水泥有限责任公司，可取土面积*****hm²，取土方量*****万 m³，满足所需用土量。

根据《安徽省淮北市程蒋山水泥用石灰岩矿****万吨/年建设工程项目环境影响报告表》（批准文号“淮应急函〔2019〕23 号”），矿区土壤监测结果见表 4-11。农用地土壤污染风险筛选值见表 4-12。

表 4-11 矿区土壤监测结果

监测日期	监测点位	监测项目					
		PH	铜 (mg/kg)	汞 (mg/kg)	锌 (mg/kg)	砷 (mg/kg)	镍 (mg/kg)
2019-4-28	矿区采场	7.67	12.3	0.032	111	13.9	6.1
	罗里村	7.23	87.8	0.078	199	38.2	41.3

资料来源：矿区环境影响评价报告表

表 4-12 农用地土壤污染风险筛选值

单位: mg/kg

序号	污染物项目 ^①		风险筛选值			
			pH≤5.5	5.5<pH≤6.5	6.5<pH≤7.5	pH>7.5
1	镉	水田	0.3	0.4	0.6	0.8
		其他	0.3	0.3	0.3	0.6
2	汞	水田	0.5	0.5	0.6	1.0
		其他	1.3	1.8	2.4	3.4
3	砷	水田	30	30	25	20
		其他	40	40	30	25
4	铅	水田	80	100	140	240
		其他	70	90	120	170
5	铬	水田	250	250	300	350
		其他	150	150	200	250
6	铜	果园	150	150	200	200
		其他	50	50	100	100
7	镍		60	70	100	190
8	锌		200	200	250	300

注: ①重金属和类金属砷均按元素总量计。
②对于水旱轮作地, 采用其中较严格的风险筛选值。

资料引自“《土壤环境质量农用地土壤污染风险管控标准》(GB 15618-2018)”

对照《土壤环境质量农用地土壤污染风险管控标准》(GB 15618-2018), 矿区采场和东侧罗里村各组份满足农用地土壤污染风险筛选值限值要求, 农用地土壤污染风险低, 土壤环境质量较好。

根据前文土壤调查结果知, pH 值 7.0 (中性土壤), 表层土壤有机质平均含量 1.6%, 砾石含量 15%, 土壤容重 1.113g/cm²。矿区现有土壤可以满足矿山复垦林地复垦质量要求, 可用于矿山各场地覆土。

表 4-13 矿区土地复垦质量的控制标准与实际对比表

复垦方向	指标类型	基本指标	控制标准	实际值	
林地	乔木林地 其他林地	土壤质量	有效土层厚度 (cm)	≥30	250cm
			土壤容重 (g/cm ²)	≤1.5	1.113
			土壤质地	砂土至壤质粘土	壤质粘土
			砾石含量%	≤20	15
			pH 值	6.0-8.5	7.0
			有机质%	≥1	1.6

资料来源《土地复垦质量控制标准》(TD/T1036-2014)

对照表 4-13 结果表明, 矿区土壤栽植为林草地能满足《土地复垦质量控制标准》(TD/T1036-2014) 中标准要求。

2、水源平衡分析

(1) 需水量分析

项目区需水量主要是林地需水量。

项目区经复垦后林地****hm²，结合项目区内水土资源、水土气象及水量调节情况，并充分征询当地水利专家的意见，最终确定林地一次灌溉用水量 60m³/亩。因此需水量=*****=*****m³。

因此，复垦养护年需水量为*****万 m³。

(2) 可供水量分析

根据实地踏勘，该矿区的养护水源主要为地表河流、沟塘蓄水等。

矿区东侧约 1 千米有岱河流过，西 0.5 千米左右有萧滩新河流过，均汇入濰河，均为季节性河流，但不失为本区主要灌溉水源之一。

岱河为北西-南东流向，河宽约 100 余米，最高洪水位 32.92m，最低水位 29.32m。一半季节水深约 5-8m。萧滩新河为季节性河流，河宽 84~108m，深 5.0~6.5m，河底宽 55~75m，河底高程 28.60~21.28m。两条河流为本项目区主要灌溉水源，可供水量远大于需水量*****万 m³。

(3) 水资源平衡分析

通过以上计算分析可知，矿山复垦养护每年需水量为*****万 m³，项目区每年可供水量大于*****万 m³，可见本项目可供水量大于需水量，可保证复垦养护用水。

(四) 土地复垦质量要求

本项目复垦区面积为*****hm²，其中，复垦为乔木林地*****hm²，灌木林地*****hm²，其它林地*****hm²，农村道路*****hm²，裸岩*****hm²。

1、复垦标准通则

(1) 待复垦场地背景资料具备，包括工程地质、水文地质、土壤、植被、区域自然环境和简要社会环境等；待复垦场地原用途的设计资料；复垦场地利用方向设计论证资料等。

(2) 待复垦场地利用类型的选择：应与当地地形、地貌及环境相协调。

(3) 待复垦场地及边坡稳定性可靠，原有工程设施稳定情况下。

(4) 用作复垦场地的覆盖材料，不应含有有毒有害成分。

(5) 覆盖后的复垦场地规范、平整，覆盖层容重等满足复垦要求。

(6) 复垦场地有控制水土流失的措施。

2、复垦质量要求

根据适宜性评价结果，项目区主要复垦为林地。根据《土地复垦质量控制标准》

(TD/T 1036-2013) 土地复垦类型区的划分, 复垦区属于黄淮海平原区。因此, 本方案复垦质量要达到黄淮海平原区复垦质量控制标准。同时参照《造林技术规程》(GB/T 15776-2006)、《土地复垦条例》结合本矿区特点, 确定本方案土地复垦质量控制标准。复垦区复垦质量要求见表 4-14。

表 4-14 复垦质量要求对比表

黄淮海平原区土地复垦质量控制标准				本方案土地复垦质量控制标准
复垦方向	指标类型	基本指标	控制标准	
有林地	土壤质量	有效土层厚度/cm	≥30	≥80
		土壤容重/(g/cm ³)	≤1.5	≤1.5
		土壤质地	砂土至壤质粘土	砂土至壤质粘土
		砾石含量/%	≤20	≤20
		pH 值	6.0-8.5	6.0-8.5
		有机质/%	≥1	≥1
	配套设施	道路	达到当地本行业工程建设标准要求	符合当地标准
	生产力水平	定植密度/(株/hm ²)	《造林作业设计规程》(LY/T1607) 要求	《造林作业设计规程》(LY/T1607) 要求
		郁闭度	≥0.35	≥0.35
	土地平整	坡度/°	—	≤5
林草成活率	成活率/%	—	85	
灌木林地	土壤质量	有效土层厚度/cm	≥30	≥30
		土壤容重/(g/cm ³)	≤1.5	≤1.5
		土壤质地	砂土至壤质粘土	砂土至壤质粘土
		砾石含量/%	≤20	≤20
		pH 值	6.0-8.5	6.0-8.5
		有机质/%	≥1	≥1
	配套设施	道路	达到当地本行业工程建设标准要求	符合当地标准
	生产力水平	定植密度/(株/hm ²)	《造林作业设计规程》(LY/T1607) 要求	灌木种植密度为 1111 株/hm ² , 《造林作业设计规程》(LY/T1607) 要求
		郁闭度	≥0.40	≥0.40
	土地平整	坡度/°	—	≤5
林草成活率	成活率/%	—	85	

表 4-15 主要绿化树草种生物、生态学特性及主要用途表

树草名称	科名	特点	特性
刺槐	豆科	落叶乔木，高 10~25 米；树皮灰褐色至黑褐色，浅裂至深纵裂，稀光滑。小枝灰褐色，幼时有棱脊，微被毛，后无毛；具托叶刺，长达 2 厘米；冬芽小，被毛。羽状复叶长 10~25 (~40) 厘米；叶轴上面具沟槽；小叶 2~12 对，常对生，椭圆形、长椭圆形或卵形，长 2~5 厘米，宽 1.5~2.2 厘米，先端圆，微凹，具小尖头，基部圆至阔楔形，全缘，上面绿色，下面灰绿色，幼时被短柔毛，后变无毛；小叶柄长 1~3 毫米；小托叶针芒状。	在年平均气温 8℃~14℃、年降雨量 500~900mm 的地方生长良好；对水分条件很敏感，在地下水位过高、水分过多的地方生长缓慢，易诱发病害，造成植株烂根、枯梢甚至死亡。有一定的抗旱能力。喜土层深厚、肥沃、疏松、湿润的壤土、沙质壤土、沙土或黏壤土，在中性土、酸性土、含盐量在 0.3% 以下的盐碱性土上都可以正常生长，在积水、通气不良的黏土上生长不良，甚至死亡。喜光，不耐庇荫。萌芽力和根蘖性都很强。
香樟	樟科	常绿大乔木；枝、叶及木材均有樟脑气味；树皮黄褐色，有不规则的纵裂；顶芽广卵形或圆球形，鳞片宽卵形或近圆形，外面略被绢状毛。枝条圆柱形，淡褐色，无毛；叶互生，卵状椭圆形，圆锥花序腋生，具梗，与各级序轴均无毛或被灰白至黄褐色微柔毛，被毛时往往在节上尤为明显。花绿白或带黄色，果卵球形或近球形，直径 6-8mm，紫黑色。	在光照充足、气候温暖、湿润的环境下长势良好，对寒冷的耐性不强；对土壤没有严格要求，以在 pH 值呈微酸性的土壤中长势最好，在干旱环境中长势不佳。
塔状侧柏	柏科	常绿乔木或小乔木，树皮褐灰色，条裂，枝条排列疏松，鳞叶在小枝上交互对生，有香气，坚韧致密，紧贴小枝，偶见三叶轮生，先端锐尖或钝，微内曲，无蜡粉，有腺体，腺体椭圆形，位于叶背基部，雌雄异株，稀同株。耐腐力强。	喜光树种，喜温凉、温暖气候及湿润土壤。生于中性土、钙质土及微酸性土中，在华北及长江下游海拔 500 米以下，中上游海拔 1000 米以下排水良好之山地可选用造林。
红叶石楠	蔷薇科	常绿灌木或中型乔木，高 3-6 米，枝褐灰色，全体无毛；冬芽卵形，鳞片褐色，无毛。	喜温暖湿润的气候，抗寒力不强，喜光也耐荫，对土壤要求不严。
迎春	木犀科	灌木植物，直立或匍匐，高 0.3-5 米，枝条下垂。枝稍扭曲，光滑无毛，小枝四棱形，棱上多少具狭翼。	喜光，稍耐阴，略耐寒，喜阳光，耐旱不耐涝，在华北地区附近地域均可露地越冬，要求温暖而湿润的气候，疏松肥沃和排水良好的沙质土，在酸性土中生长旺盛，碱性土中生长不良。根部萌发力强。枝条着地部分极易生根。
狗牙根	豆科	低矮草本，具有根状茎和匍匐枝，须根细而坚韧。株高 10~30cm。叶片平展、披针形，长 3.8~8cm，宽 1~3mm，前端渐尖，边缘有细齿，叶色浓绿。穗状花序 3~6 枚呈指状排列于茎顶，小穗排列于穗轴一侧，有时略带紫色。种子长 1.5mm，卵圆形，成熟易脱落，可自播。	性喜温暖湿润气候，耐阴性和耐寒性较差，生长温度为 20~32℃，在 6~9℃ 时几乎停止生长，喜排水良好的肥沃土壤。狗牙根耐践踏，侵占能力强。繁殖能力强，但种子不易采收，多采用分根茎法繁殖。

树草名称	科名	特点	特性
高羊茅	禾本科	茎圆形，直立，粗壮，簇生；叶片扁平，坚硬，黄绿色；具有圆锥花序，直立或下垂，每一小穗上通常有4或5朵小花；植株高度可达90-120厘米	喜寒冷潮湿、温暖气候，不耐高温；喜光，耐半阴，耐土壤潮湿；对肥料反应敏感，抗逆性强，耐酸耐贫瘠，抗病性强。
迎春	葡萄科	迎春属多年生大型落叶木质藤本植物，其形态与野葡萄藤相似，藤茎可达18m，表皮有皮孔，枝条粗壮，卷须短，多分枝，遇到物体便吸附在上面，无论是岩石、墙壁均能吸附。	迎春适应性强，性喜阴湿环境，但不怕强光，耐寒，耐旱，耐贫瘠，气候适应性广泛。

3、本次土地复垦质量要求

- a) 有效土层厚度 $\geq 80\text{cm}$ ；本方案中露天采场底盘为1m，平台1m，破碎加工区、办公区等覆土1.0m；
- b) 土壤容重 $\leq 1.5\text{g}/\text{cm}^3$ ，土壤砾石含量 $\leq 20\%$ ；
- c) 土壤pH值在5.0~8.5之间，土壤有机质 $\geq 1\%$ ；
- d) 郁闭度 ≥ 0.35 ，定植密度满足《造林作业设计规程》要求；
- e) 树种选择当地乡土树种，露天采场底盘、破碎加工区、办公区种植间距为3m，采用覆土栽植；采场平台灌木种植间距为1.5m，爬藤植物种植间距1m。栽植苗木树种乔木选择松树、刺槐、侧柏等，胸径10cm，灌木选择红叶石楠、迎春、油茶等，冠高150cm，草种选择狗牙根、高羊茅混播。
- f) 绿化林成活率达到95%以上。

第五章 矿山地质环境治理与土地复垦工程

一、矿山地质环境保护工程

（一）目标任务

1、目标

通过对矿区地质环境保护与土地复垦，促进矿产资源开发与地质环境和谐发展。尽可能减少或避免采矿引起的地质环境问题，保护和改善地质环境，努力创建绿色矿山，使矿业经济科学、和谐、持续发展。本次矿山地质环境保护与土地复垦目标为：

（1）综合治理矿山地质环境，地质灾害及隐患得到有效防治，避免造成不必要的经济损失和人员伤亡。

（2）对露天采场边坡进行治理，全面消除地质灾害隐患，保护人民生命、财产安全。

（3）通过土地复垦工程措施的建立，使水土流失现象降到最低。

2、任务

（1）针对本矿山实际情况，对矿山地质灾害提出预防保护措施；

（2）提出地形地貌景观破坏的预防措施，保护地形地貌景观，减少矿山活动对地形地貌景观的破坏；

（3）提出含水层保护及水土污染防治措施；

（4）针对采矿活动对水土环境污染状况，提出相应的预防保护措施；

（二）工程设计

1、地质灾害预防措施

（1）表土剥离与留存

矿山基建期进行表土剥离与留存，剥离表土区域主要为破碎加工区部分拟建工程及露采场拟进行开挖区域表土进行剥离，剥离时上覆 30cm 耕植土先进行剥离，单独留存，用于矿山后期覆土。然后再剥离下方 20cm 土，预计剥离总厚度为 0.50m，剥离土方量为 13.11 万 m³。表土剥离可临时水泥厂进行堆存，同时采取拦挡、截排水和临时苫盖等防护措施。

（2）警示牌

由于采场边坡较高陡，为防止人误入采场内，设计在采场边坡外围设立警示牌标志，警示牌采用 pvc 材质，规格为 400mm*320mm，间距个/200m，共需警示牌 9 个。（警示牌如图 5-1）。

图 5-1 警示牌示意图

2、含水层保护及水土污染防治措施

矿山开采矿石为石灰岩，为无毒无害元素；矿山开采最低标高（****m）高于当地侵蚀基准面（****m），采矿活动不会引起地下水水位明显变化。采矿不会对周围的地下（表）水产生不良影响。矿山工作生活用水，收集后用于附近林木灌溉，因用水量小，且不含有毒有害物质，对周围环境影响不大。收集施工中所排放的各类废水，废水经沉淀池处理后，仍可全部作为施工中的重复用水，不外排，既节约了水资源，又减轻了对地表水环境的污染。

3、地形地貌景观破坏预防工程

在开采过程中尽量减少土地破坏面积，采取边开采边复绿方式跟进式进行矿山地形地貌景观的修复，主要工程措施有危岩清理、土地整理、覆土回填、复垦复绿。

4、土地复垦预防控制措施

按照“统一规划、源头控制、防复结合”的原则，结合项目特点、施工方式及工艺等，制定本土地复垦项目的预防控制措施。

本土地复垦项目预防控制措施主要包括以下几个方面：

(1) 源头控制，杜绝乱占滥用土地现象。矿山生产开采过程中，要严格按照开采设计进行，杜绝建设单位乱占滥用土地资源现象，采矿过程中产生的废弃物采用集中堆放，防止造成更多的土地损毁。

(2) 剥离表土和废石应分开堆放管理，杜绝乱弃混放的短期效益做法。开采、加工过程中，废石尽量进行综合利用和用于道路维护，以减少矿山废弃物压占土地面积，减少复垦资金。

(3) 为保证损毁土地能较快得到恢复，最大化的发挥土地的效益，本复垦项目应该对损毁土地，在不影响矿山生产的情况下，尽可能的先复垦。尽可能做到早损毁的土地，要早复垦，早受益。

结合施工工艺、时序，结合工程土地复垦适宜性分析，拟破坏土地在破坏前应进行残树（根）清除、表土剥离等工程技术措施；矿山开采结束后进行拆除、清运、平整、表土回填等工程技术措施，最后种植适合当地生长的植被。

(三) 技术措施

1、警示牌工程

将警示牌放置指定位置，使用混凝土埋设浇筑。

(四) 主要工程量

地质环境保护工程量如下表 5-1 所示。

表 5-1 地质灾害治理工程量

序号	工程内容	工程量
1	表土剥离与留存	***万 m ³
2	警示牌	9 个

二、矿山地质灾害预防与治理

(一) 目标任务

根据本矿山地质环境特征，本矿山地质环境治理目标是消除矿山地质安全隐患。

本矿山地质环境治理任务主要有：对已完成开采任务地段进行坡面清理，清除危岩、浮石，防止崩塌伤人；

(二) 工程设计

1、危岩清理

治理终了台阶形成后，要全面查找坡面浮石、松动体，消除现场所有边坡滑坡、塌方、滚石等地质灾害的安全隐患，营造合适的坡面，清坡渣要离开边坡集中堆放。

清坡可以采用机械或人工持风镐或撬棍等方法。清坡主要为坡面上已经松动的岩石，边坡中部及以上区段、悬挂危岩、陡峭部分、突出处等，将坡面上的松动岩块、浮石彻底清理掉，以确保边坡稳定。清理坡面总水平投影面积 16.14hm^2 ，按照 $0.05\text{m}^3/\text{m}^2$ 计算，共需人工清理危岩体和碎石 8070m^3 。

（三）技术措施

1、危岩清理工程

（1）施工工艺

测量放线定位→原始坡面测量与设计对比→最上一级坡面清理→下一级坡面清理→清坡后坡面测量与设计对比

（2）施工方法

1) 施工准备

①组织清理危岩作业组，做打桩、套绳、护桩、喊话、拦截和清理等具体操作。

②在清理工作作业面之前，确定应该清理的危岩松石，进行逐一人工清理。在道路安全的情况下，可以人工机械配合清理；对体积较大的块石可采用风镐清理，开挖必须进行严格监控，按图施工。需要注意的是施工时要特别做好安全防护工作，在编制区周围设围栏，以免块石滚落，同时设置警示牌，防止周围居民进入施工区。

2) 清理工作

①清理操作者拴好安全带，随绳慢下，脚在松动岩石上方，采用随身凿石撬杠等工具，对指定的松动岩石块和有竖向裂纹的岩面进行清理，并实时进行必要的放坡或者放阶，保证基础施工作业期间无石块松动塌落，避免高空坠落伤人。

②清理落地后的碎块石料，采用机械挖铲装车就地回填平台坡脚，多余石料回填至底盘。

（四）主要工程量

综上所述，矿山地质灾害治理工程有危岩清理工程。具体地质灾害治理工程见表 5-2。

表 5-2 矿山地质环境治理工程工程量汇总表

治理工程内容	单位	工程量	工程位置
危岩清理	m^3	***	采场边坡及平台

三、矿区土地复垦

(一) 目标任务

本矿山损毁土地面积*****公顷，复垦区面积*****公顷，复垦率为 100%。矿山破坏土地类型主要为乔木林地、灌木林地、其它林地、其它草地、采矿用地、农村宅基地、农村道路和设施农用地。复垦方向为乔木林地、灌木林地、其他林地、农村道路和裸岩。复垦前后土地利用结构调整见表 5-3。

表 5-3 复垦前后土地利用结构调整表

一级类		二级类		复垦前		复垦后	
编码	名称	编码	名称	面积 (hm ²)	比例 (%)	面积 (hm ²)	比例 (%)
03	林地	0301	乔木林地	***	***	***	***
		0302	灌木林地	***	***	***	***
		0307	其他林地	***	***	***	***
04	草地	0404	其他草地	***	***	***	***
06	工矿仓储用地	0602	采矿用地	***	***	***	***
07	住宅用地	0702	农村宅基地	***	***	***	***
10	交通运输用地	1006	农村道路	***	***	***	***
12	其他土地	1202	设施农用地	***	***	***	***
		1207	裸岩	***	***	***	***
合计				***	***	***	***

(二) 技术措施

土地复垦工程设计遵循“多措并举，综合治理”的原则，对采矿活动损毁的土地，采取整治措施，使其达到可供利用状态，主要采用工程技术措施和生物化学措施。

工程复垦技术是指工程复垦中，按照所在地区自然环境条件和复垦方向要求，对受影响的土地采取土地平整、覆土等各种手段进行处理。工程技术措施主要为土地平整、覆土等。生物化学措施主要指林草恢复工程等。

1、土壤重构工程

(1) 覆土工程

排土场作为人工堆积体，其土壤结构已失去原有型态，土地含有粘土成分较高，在经过适当培放后可用于后期露天采场、办公区、破碎加工区、矿区道路植被复绿所需用土。根据土地复垦技术规程要求，有林地复垦土层厚度 0.5m，灌木林地覆土厚度 0.5m。本项目由于矿山位于丘陵地带，设计覆土厚度 1.0m。

（2）平整工程

对表层覆土进行平整，其目的是通过机械、人工进行平整，便于生物措施的实施，满足复垦植被生长条件的需要。土地平整是土地复垦工程建设的重要组成部分，是后期进行生物化学技术措施的基础，是把损毁土地变为可利用地的重要的前期工程。土地平整之前要确定好平整后的标高及坡度等，平整方式主要为机械平整、人工平整。

2、生物化学措施

生物化学措施应根据施工工艺的不同及其对植被所带来的影响，因地制宜，制定相应的措施，将其对植被的影响降低到最低程度，保护植物群落和维持陆地生态系统的稳定性。

（1）林草恢复

①复垦适生植物选择

复垦区域植被选择应延续之前矿区复垦实例。选择本矿区之前栽植的物种，经过几年的生长，证明其已非常适合当地环境条件，这类植物往往具有较强的适应性、养护成本相对较低等诸多优点，作为复垦土地先锋植物具有较大的优势。在充分调查矿区周边乡土树种、草种，并在分析其生物学、生态学及已有复垦措施基础上，提高植被成活率，保证生态系统景观一致性。

②土壤培肥

项目所在区通常是通过快速培肥措施提升有机质含量及土壤肥力，达到复垦后的土壤复垦的质量要求。主要方法有人工施肥法和绿肥法。

a. 人工施肥法对复垦后的土地适用适量的有机肥或无机肥以提高土壤中有机质的含量，改良土壤结构，消除不良理化性质，并作为复合肥的底肥，为进一步改良打下基础。

b. 绿肥法绿肥是改良土壤中有机质含量和增加氮磷钾等营养元素含量最有效的方法。凡是以绿色植物的绿色部分当作肥料的成为绿肥，绿肥多为豆科植物，其生命力旺盛。其具有能够为农作物提供养分、减少养分损失、增加土壤有机质；改善土壤的物理性状，能使土壤中难溶性养分转化，以利于作物的吸收利用；促进土壤微生物的活动；提高土壤保水、保肥和供肥能力等多重作用。根据绿肥各种类的分类原则不同，选择在适宜当地广泛种植历史、适生能力强、能够有效改善土壤环境的植被作为绿肥种植作物。

（三）工程设计

矿山开采结束后主要复垦单元有露天采场底盘、露采场平台、破碎加工区、办公区和矿区道路，具体工程设计叙述如下：

1、露采场底盘（复垦方向乔木林地面积*****公顷）

主要复垦措施包括平整工程、覆土工程、土壤改良、林地复垦工程、撒播草籽。

（1）平整工程

对露采场底盘复垦区域进行平整修坡，采取机械平整和人工平整两种方式，平整总面积*****公顷。

（2）覆土工程

露天采场底盘全面覆土，面积*****公顷，复垦方向为乔木林地，覆土厚度1.0m，覆土方量*****万m³。

（3）土壤改良

项目区土壤磷钾含量较低，为改善土壤，复垦后按300kg/公顷 增施复合肥，0.5t/公顷 增施有机肥，每年1次，共3年，第一年林木栽植时同时施肥。露天采场底盘施肥总面积*****公顷。

（4）林地复垦

露采场底盘复垦为乔木林地，种植面积为*****公顷，乔木按 2500 株/公顷计算，该区共需种植红叶石楠 67800 株。乔木选择红叶石楠等，胸径 10cm。树木均带土球种植。林间撒播狗牙根籽，林间按 40kg/公顷撒播草籽计算。以保持水土，本区撒播草籽面积为*****公顷。

（5）道路工程

设计底盘新建后期植被养护道路，同时沿道路修建排水沟，治理区内设计养护道路总长 1905m，共四条，道路底宽 5m，路面宽 4m，标高+55.2~+55.5m；道路设计为碎石基层厚 30cm，泥结石路面厚 20cm，采用人工摊铺，压路机碾压。道路填筑使用采场剥离废石；人工铺装碎石基层 9525m²，人工摊铺泥结石路面 7620m²。道路断面结构见图 5-3。

图 5—3 养护道路断面典型设计图

(6) 配套工程

①排水沟

本次设计采场底盘修建排水沟，排水沟内汇水进入蓄水池内经沉淀处理后，用于各场地养护用水。底盘排水沟总长度 1906m，设计断面规格与初步设计设计的水沟相同，排水沟设计采用 U 型槽，上口宽 77cm，壁厚 6cm，沟深 60cm，选取的边坡为 1:0.25，沟底坡度通常在 3%~5%。M7.5 浆砌石衬砌，衬砌厚度 0.3m。

底盘排水沟长约 1906m，开挖土石方量约为 $1906\text{m} \times 0.372\text{ m}^2 = 709\text{m}^3$ ，M7.5 浆砌石 264m^3 。

②沉淀池、蓄水池工程

本次设计在底盘出口处设置一座沉淀池，沉淀池规格为矩形断面，M7.5 浆砌石衬砌，衬砌厚度 0.25m。内控尺寸长×宽×深为 2.0m×1.5m×1.50m。沉淀池工程量：共 1 座，土方开挖 5m^3 ，M7.5 浆砌石 2m^3 。设计沉淀池纳入本次治理费用预算。

为了便于后期植被养护，保证后期植被能够成活，设计在采场底盘设计蓄水池，收集地表汇水，用于矿山露天采场植被养护。蓄水池为矩形断面，M7.5 浆砌石衬砌，衬砌厚度 0.25m。内控尺寸长×宽×深为 4.0m×3.0m×1.50m。沉淀池工程量：共 2 座，土方开挖 36m^3 ，M7.5 浆砌石 10m^3 。（图 5-4）。

图 5-4 蓄水池池结构设计图

③过路涵

本次采场底盘排水沟通过养护道路处设置过路涵，本次过路涵规格参考初步设计规格，过路涵为直径 0.8m 塑钢波纹管涵管，本次设计共计 6 个。

2、露采场平台（复垦方向灌木林地面积*****公顷，裸岩面积*****公顷，根据矿山开采规划设计，近期将开采完+115m 以上台阶，设计近期治理+115m 以上台阶，面积*****公顷，剩余部分台阶中远期进行治理）

主要复垦措施包括平整工程、覆土工程、土壤改良、林地复垦工程、撒播草籽。

（1）覆土工程

露天采场平台复垦方向为灌木林地，根据前文覆土厚度1.0m，根据前文，覆土方量3.17万m³。

（2）土壤改良

项目区土壤磷钾含量较低，为改善土壤，复垦后按300kg/公顷 增施复合肥，0.5t/公顷 增施有机肥，每年1 次，共3年，第一年林木栽植时同时施肥。露天采场平台施肥总面积 3.17 公顷。

（3）林地复垦

露采场平台复垦为灌木林地，采用乔灌草混交方式栽植，平台采用距平台边沿 2m 处修建浆砌石蓄土槽，挡墙宽*高=0.4*1.0m，墙内填土 1.0m 植树复绿的方式，槽内按 1.5m 株距栽植 2 排灌木，撒播草籽，沿边坡脚及蓄土槽外侧种植迎春类爬藤（见图 5-2）。灌木选用红叶石楠，树高 80cm，冠幅 1m，土球尺寸 30cm；爬藤、挂藤选择迎春类，间距 1m；草种选择狗牙根、高羊茅 1:1 混播。经计算，共需浆砌石

3440m³、红叶石楠球 5733 株和迎春 17200 株，撒播草籽面积 3.17 公顷。

图 5-2 露采场台阶复绿设计图

3、破碎加工区（复垦方向乔木林地*****hm²）

（1）建、构筑物拆除

破碎加工区复垦前首先对场地内的建、构筑物进行拆除及清理，相关设备及钢材等可利用材料由业主单独处理以减少清运量，设计以机械为主。根据《初步设计》相关设计，构、建筑物总面积*****hm²，预计拆除总量为309m³，拆除的大棚均是可回收利用物，回收综合利用。

（2）场地清理

破碎加工厂区受长期采矿活动影响，场地表面碎石较多，形成约0.2m 厚的泥结碎石层，复垦时对工业场地及皮带廊道墩基础进行表层清理，清理面积*****hm²，清理厚度为0.2m，清理工程量*****m³。拆除的建筑垃圾用于各场地平整。

（3）场地平整

破碎加工区复垦前，首先进行场地平整，按照一定的排水坡度进行场地平整，设计场地平整面积为*****hm²。

（4）覆土回填

破碎加工区、占用土地土层已遭到破坏，因此需进行土层回填。表层清理完毕后，将临时表土堆场的部分土层运至工业场地进行复绿，复垦面积*****hm²，土层回填厚度100cm，根据面积计算得出覆土层量*****万m³。

（5）土壤改良

项目区土壤磷钾含量较低,为改善土壤,复垦后按 $300\text{kg}/\text{hm}^2$ 增施复合肥, $0.5\text{t}/\text{hm}^2$ 增施有机肥,每年1 次,共3年,第一年林木栽植时同时施肥。施肥总面积 $****\text{hm}^2$ 。

(6) 林地复垦

破碎加工区复垦为乔木林地,采用乔灌草混交方式栽植,种植面积为 $*****\text{hm}^2$,乔木按 2500 枝/ hm^2 计算,灌木按 2500 枝/ hm^2 计算,该区共需种植乔木 4350 株,灌木 4350 株。乔木选择松树、刺槐、侧柏等,胸径 10cm ,灌木选择红叶石楠、油茶等,树高 80cm 。树木均带土球种植。

(7) 撒播草籽

栽植完毕后,林间撒播狗牙根籽,林间按 $40\text{kg}/\text{hm}^2$ 撒播草籽计算。以保持水土,本区撒播草籽面积为 $*****\text{hm}^2$,狗牙根 69.6kg 。

(8) 配套工程

①排水沟

根据初步设计及变更,初设设计了破碎加工区内设计排水沟,水沟边坡类型为岩石,排水沟设计采用 U 型槽, M7.5 浆砌石衬砌,衬砌厚度 0.30m 。上口宽 77cm ,壁厚 6cm ,沟深 60cm ,选取的边坡为 $1:0.25$,沟底坡度通常在 $3\% \sim 5\%$ 。排水沟和过路涵工程均纳入本次治理费用预算。破碎加工区排水沟总长 239m ,土石方开挖 89m^3 , M7.5 浆砌石 110m^3 。

②沉淀池

根据初步设计及变更,设计在破碎加工区内设置一座沉淀池,设计沉淀池规格为矩形断面, M7.5 浆砌石衬砌,衬砌厚度为 0.25m 。内控尺寸长 \times 宽 \times 深为 $2.0\text{m} \times 1.5\text{m} \times 1.50\text{m}$ 。沉淀池工程量:共 1 座,土方开挖 4.5m^3 , M7.5 浆砌石 2.0m^3 。设计沉淀池纳入本次治理费用预算。

4、办公生活区(复垦方向其它林地 $***\text{hm}^2$)

(1) 建、构筑物拆除

办公生活区复垦前首先对场地内的建、构筑物进行拆除及清理,相关设备及钢材等可利用材料由业主单独处理以减少清运量,设计以机械为主。根据矿山建设实际测量,建筑物总面积 $*****\text{hm}^2$,预计拆除总量为 378m^3 。

(2) 场地清理

办公区场地表面为混凝土硬化层,复垦时对办公区进行硬化层清理,清理面积 $*****\text{hm}^2$,清理厚度为 0.2m ,清理工程量 1040m^3 。拆除的建筑垃圾用于各场地平整。

(3) 场地平整

办公生活区复垦前，首先进行场地平整，按照一定的排水坡度进行场地平整，设计场地平整面积为**** hm^2 。

(4) 覆土回填

办公生活区占用土地土层已遭到破坏，因此需进行土层回填。表层清理完毕后，将临时表土堆场的部分土层运至工业场地进行复绿，复垦面积**** hm^2 ，土层回填厚度100cm，根据面积计算得出覆土层量0.52万 m^3 。

(5) 土壤改良

项目区土壤磷钾含量较低，为改善土壤，复垦后按300kg/ hm^2 增施复合肥，0.5t/ hm^2 增施有机肥，每年1次，共3年，第一年林木栽植时同时施肥。施肥总面积**** hm^2 。

(6) 林地复垦

办公生活区复垦为其它林地，采用乔灌草混交方式栽植，种植面积为**** hm^2 ，乔木按2500枝/ hm^2 计算，灌木按2500枝/ hm^2 计算，该区共需种植乔木1300株，灌木1300株。乔木选择松树、刺槐、侧柏等，胸径10cm，灌木选择红叶石楠、油茶等，树高80cm。树木均带土球种植。

(7) 撒播草籽

栽植完毕后，林间撒播狗牙根籽，林间按40kg/ hm^2 撒播草籽计算。以保持水土，本区撒播草籽面积为**** hm^2 。

(8) 配套工程

①排水沟

根据初步设计及变更，初设设计了办公区内排水沟，水沟边坡类型为岩石，排水沟设计采用U型槽，M7.5浆砌石衬砌，衬砌厚度0.30m，上口宽77cm，壁厚6cm，沟深60cm，选取的边坡为1:0.25，沟底坡度通常在3%~5%。办公区排水沟总长118m，土石方开挖44 m^3 ，M7.5浆砌石55 m^3 。

②沉淀池

根据初步设计及变更，设计在办公区排水沟出水口处设置一座沉淀池，设计沉淀池规格为矩形断面，M7.5浆砌石衬砌，衬砌厚度0.25m。内控尺寸长×宽×深为2.0m×1.5m×1.50m。沉淀池工程量：共1座，土方开挖4.5 m^3 ，M7.5浆砌石2.0 m^3 。设计沉淀池纳入本次治理费用预算。

5、矿区道路（复垦方向农村道路**** hm^2 ，乔木林地**** hm^2 ）

矿山开采结束后，矿区道路保留中间3m宽作为养护道路，两侧植树。现状道路

宽7.5m。

(1) 场地清理

道路的表面为混凝土硬化层，复垦时对道路进行硬化层清理，清理面积**** hm^2 ，清理厚度为0.2m，清理工程量320 m^3 。拆除的建筑垃圾用于各场地平整。

(2) 场地平整

矿区道路复垦前，首先进行场地平整，按照一定的排水坡度进行场地平整，设计场地平整面积为**** hm^2 。

(3) 覆土回填

矿区道路占用土地土层已遭到破坏，因此需进行土层回填。表层清理完毕后覆土，土层回填厚度100cm，根据面积计算得出覆土层量0.16万 m^3 。

(4) 土壤改良

项目区土壤磷钾含量较低，为改善土壤，复垦后按300 kg/hm^2 增施复合肥，0.5 t/hm^2 增施有机肥，每年1次，共3年，第一年林木栽植时同时施肥。施肥总面积**** hm^2 。

(5) 林地复垦

矿区道路复垦为乔木林地，种植面积为**** hm^2 ，按照2m间距进行乔灌草混栽，道路总长120m，该区共需种植乔木120株，灌木120株。乔木选择松树、刺槐、侧柏等，胸径10cm，灌木选择红叶石楠、油茶等，树高80cm。树木均带土球种植。

(6) 撒播草籽

栽植完毕后，林间撒播狗牙根籽，林间按40 kg/hm^2 撒播草籽计算。以保持水土，本区撒播草籽面积为**** hm^2 。

(7) 配套工程

①排水沟

根据初步设计及变更，初设设计了矿区道路一侧排水沟，水沟边坡类型为岩石，排水沟设计采用U型槽，M7.5浆砌石衬砌，衬砌厚度0.30m，上口宽77cm，壁厚6cm，沟深60cm，选取的边坡为1:0.25，沟底坡度通常在3%~5%。矿区道路排水沟总长126m，土石方开挖47 m^3 ，M7.5浆砌石17 m^3 。排水沟和过路涵工程均纳入本次治理费用预算。

②沉淀池

根据初步设计及变更，设计在矿区道路一侧排水沟出水口处设置一座沉淀池，

设计沉淀池规格为矩形断面，M7.5 浆砌石衬砌，衬砌厚度 0.30m。内控尺寸长×宽×深为 2.0m×1.5m×1.50m。沉淀池工程量：共 1 座，土方开挖 4.5m³，M7.5 浆砌石 2.0m³。设计沉淀池纳入本次治理费用预算。

③过路涵

初步设计设计水沟过道路处设置涵管，过路涵为直径 0.8m 塑钢波纹管涵管，共计 2 个。

(四) 主要工程量

表 5-4 矿山土地复垦工程量汇总表

序号	一级项目	二级项目	三级项目	单位	工程量	
露采场底盘复垦工程						
1	土壤重构工程	平整工程	底盘平整	100 m ²	***	
2		覆土工程	覆土	100m ³	***	
3		生物化学工程	施复合肥	hm ²	***	
4			有机肥	t	***	
5	植被重建工程	林地恢复工程	乔木	100 株	***	
6			撒播草籽	hm ²	***	
7	配套工程	道路工程	养护道路（1905m）			
			碎石基层	100 m ²	***	
			泥结石面层	100 m ²	***	
8		排水沟(1906m)	土石方开挖	100m ³	***	
			M7.5 浆砌石	m ³	***	
9		沉淀池、蓄水池	土方开挖	100m ³	***	
			M7.5 浆砌石	10m ³	***	
10			过路涵		个	***
露采场平台复垦工程						
1		土壤重构工程	覆土工程	浆砌块石蓄土槽	10m ³	***
3	覆土			100m ³	***	
4	生物化学工程		施复合肥	hm ²	***	
5			有机肥	t	***	
6	植被重建工程	林地恢复工程	灌木	100 株	***	
7			迎春	100 株	***	
8			撒播草籽	hm ²	***	
破碎加工区复垦工程						
1	土壤重构工程	清理工程	建筑物拆除、清理	100m ³	***	
2		平整工程	平整土地	100 m ²	***	
3		覆土工程	覆土	100m ³	***	
4		生物化学工程	施复合肥	hm ²	***	
5			有机肥	t	***	

6	植被重建工程	林地恢复工程	乔木	100 株	***
7			灌木	100 株	***
8			撒播草籽	hm ²	***
9	配套工程	排水沟（239m）	土石方开挖	100m ³	***
			M7.5 浆砌石	m ³	***
10		沉淀池	土方开挖	100m ³	***
11			M7.5 浆砌石	10m ³	***
办公区复垦工程					
1	土壤重构工程	清理工程	建筑物拆除、清理	100m ³	***
2		平整工程	平整土地	100 m ²	***
3		覆土工程	覆土	100m ³	***
4		生物化学工程	施复合肥	hm ²	***
5			有机肥	t	***
6	植被重建工程	林地恢复工程	乔木	100 株	***
7			灌木	100 株	***
8			撒播草籽	hm ²	***
9	配套工程	排水沟（118m）	土石方开挖	100m ³	***
			M7.5 浆砌石	m ³	***
10		沉淀池	土方开挖	100m ³	***
11			M7.5 浆砌石	10m ³	***
矿区道路复垦工程					
1	土壤重构工程	清理工程	碎石清理	10m ³	***
2		平整工程	平整土地	100 m ²	***
3		覆土工程	覆土	100m ³	***
4		生物化学工程	施复合肥	hm ²	***
5			有机肥	t	***
6	植被重建工程	林地恢复工程	乔木	100 株	***
7			灌木	100 株	***
8			撒播草籽	hm ²	***
9	配套工程	排水沟（126m）	土石方开挖	100m ³	***
			M7.5 浆砌石	m ³	***
10		沉淀池	土方开挖	100m ³	***
			M7.5 浆砌石	10m ³	***
11		过路涵		个	***

设计工作量汇总：建筑物拆除 687m³；混凝土清理 4840m³；场地平整 29.54hm²；土方回填 32.71 万 m³；土壤改良 32.98hm²；新建道路长 1905m；蓄土槽混凝土 3440m³，乔木 73570 株，灌木 11503 株，迎春 17200 株；撒播草籽 32.98hm²。排水沟 2389m，沉淀池 4 座，蓄水池 2 座，过路涵 8 个。

四、矿山含水层修复

矿区地表水系不发育，现状矿山最低开采标高约***m，高于当地侵蚀基准面（***m），现状条件下对地表水的破坏影响较轻。

矿床充水因素主要为大气降水，对含水层影响较轻。矿山开采最低标高***m，高于当地侵蚀基准面（***m），采矿活动不会引起地下水水位明显变化。

所以本次未设计矿山含水层修复措施。

五、矿山水土环境污染修复

根据前述现状评估和预测评估结果，矿山开采对水土环境污染程度为较轻，可不采取修复工程措施，但要加强生活污水的防护措施和监测工作。

1、加强矿山“三废”的排放和管理，尤其是对生产生活污水的处置管理，充分提高回收和利用率，对其进行处理达标后进行二次利用，防止对地表水水质造成污染。

2、加强对地下水水位、地表水水质的监测工作，若发现有超标污染情况，要及时查清源头，从根本上控制对水体的污染。

3、对矿山生产、生活产生的全部固体废弃物进行合理处置，尽量减少矿业活动对矿区土地资源的破坏和污染，对矿山生产、生活破坏的区域，人工撒播草籽，最大限度恢复原土地类型的生态功能。

六、矿山地质环境监测

（一）目标任务

为掌握矿山地质环境的变化趋势，为矿山安全生产及矿山地质环境保护与土地复垦提供依据，矿山地质环境监测及预警是一种长期的、持续的、跟踪式的、深层次的和各阶段相互联系的工作，而不是随每次灾害的发生而开始和结束的活动。实施对矿山地质环境问题的动态监测，是预测地质灾害的重要手段，制定矿山地质环境问题监测方案应以内部监测与外部监测，普通监测与专业技术监测，经常性监测与阶段性监测相结合。对矿山水土环境实行长期水质监测；对于露天开采形成的边坡运用实地巡查法，雨季应适当加密频率，大暴雨过后必须巡查。

（二）监测设计

1、地质灾害监测

（1）地质灾害监测

地质灾害监测内容为滑坡、崩塌，主要为边坡的位移、变形监测。

2、地形地貌景观监测

地形地貌景观主要采取测量仪器动态监测，监测开采区的动态变化。

3、水环境监测

（1）地表水采样送检测试法

对矿区地表水的监测包括定期对生产、生活污水进行现场测试和全分析测试，对气温和地下水水温、pH 值、电导率、溶解氧、氧化还原电位、浑浊度进行现场测试，对其中的pH、氨氮、硝酸盐、亚硝酸盐、挥发性酚类、氰化物、砷、汞、铬（六价）、总硬度、铅、溶解性总固体、高锰酸盐指数、硫酸盐、氯化物、大肠菌群及有机污染物等项目进行室内检测。

（2）土壤采样送检测试法

采集平面混合样品时，采样深度0~20cm，将一个采样单元内各采样分点采集的土样混合均匀，采用四分法，最后留下1kg 左右。采集剖面样时，剖面的规格一般为长1.5m、宽0.80m、深1.20m，要求达到土壤母质层，剖面要求向阳，采样要自下而上，分层采取耕作层、沉积层、风化母岩层或母质层样品，严禁混淆。采样的同时，由专人填写样品标签，采样记录；标签一式两份，一份放入袋中，一份系在袋口，标签上标注采样时间、地点、样品编号、监测项目、采样深度。

（三）技术措施

1、地质灾害监测

（1）监测内容：地质灾害的监测主要是对露天采场的开采边坡进行巡视监测。

（2）监测方法：目测，建立监测记录。通过巡查，监视边坡的宏观变形和前兆信息，在出现裂隙、岩石掉块、暴雨等异常现象的情况下进行简易的定量变形监测。

（3）监测频次：每月一次，不设具体点位。

2、地形地貌景观监测

（1）监测对象、要素

①地形地貌景观破坏

监测要素：植被损毁面积；

②地形地貌景观恢复

监测要素：植被损毁面积。

(2) 监测频率

地形地貌景观破坏监测频率 1 次/年，监测时长 11.5 年，地形地貌景观恢复监测频率 1 次/年，监测时长 11.5 年。

3、水环境监测

(1) 监测对象及要素

①地表水、地下水监测要素：地表水水质；

②地表水、地下水环境破坏

监测要素：地表水水质；

③地表水环境恢复

监测要素：地表水、地下水水质。

(2) 监测点设置及监测频率

①地表水、地下水监测

设置地表水环境取样点 1 个，监测点位于办公区西侧水塘，监测频率为 1 次/年，监测时长 11.5 年。地下水监测点一个，监测点位于矿区东侧村民已有的民用水井，监测水质、地下水位，监测频率为每年 1 次。

(4) 土壤检测

每年对于新复垦区土壤检测，检测时长 11.5 年。

(四) 主要工程量

矿山地质环境治理监测工程量汇总表见表 5-5。

表 5-5 矿山地质环境监测工程量统计表

监测周期	监测时间	监测工程内容	单位	监测点	频率	工程量
2025 年 1 月-2029 年 12 月	2025 年	滑坡、崩塌监测	次	13	每月一次	12
		地形地貌景观破坏监测	次	8	一年一次	1
		地表水、地下水监测点	点次	2	一年一次	1
		土壤检测	点次	1	一年一次	1
	2026 年	滑坡、崩塌监测	次	13	每月一次	12
		地形地貌景观破坏监测	次	8	一年一次	1
		地表水、地下水监测点	点次	2	一年一次	1
		土壤检测	点次	1	一年一次	1
	2027 年	滑坡、崩塌监测	次	13	每月一次	12
		地形地貌景观破坏监测	次	8	一年一次	1
		地表水、地下水监测点	点次	2	一年一次	1
		土壤检测	点次	1	一年一次	1
	2028 年	滑坡、崩塌监测	次	13	每月一次	12

监测周期	监测时间	监测工程内容	单位	监测点	频率	工程量
		地形地貌景观破坏监测	次	8	一年一次	1
		地表水、地下水监测点	点次	1	一年一次	1
		土壤检测	点次	1	一年一次	1
	2029年	滑坡、崩塌监测	次	13	每月一次	12
		地形地貌景观破坏监测	次	8	一年一次	1
		地表水、地下水监测点	点次	2	一年一次	1
		土壤检测	点次	1	一年一次	1
2030年1月-2036年7月	-	滑坡、崩塌监测	次	13	每月一次	90
		地形地貌景观破坏监测	次	8	一年一次	7
		地表水、地下水监测点	点次	2	一年一次	7
		土壤检测	点次	1	一年一次	7

表 5-6 矿山地质环境监测点坐标表（2000 国家大地坐标系）

监测点序号	坐标		监测位置	监测方法	监测内容
	X	Y			
1	***	***	采场西侧边坡	巡查、测量仪器动态监测	露采场边坡稳定性，监视边坡的宏观变形和前兆信息
2	***	***			
3	***	***			
4	***	***			
5	***	***			
6	***	***			
7	***	***			
8	***	***			
9	***	***			
10	***	***			
11	***	***			
12	***	***			
13	***	***	采场西侧边坡	巡视及皮尺测量	地形地貌景观监测
14	***	***			
15	***	***			
16	***	***			
17	***	***			
18	***	***	破碎加工区	取样	地表水监测
19	***	***	矿区道路		
20	***	***	办公区		
21	***	***	南侧水塘	取样	地下水监测
22	***	***	村民水井	取样	土壤检测
23	***	***	卸料平台	取样	

七、矿区土地复垦监测和管护

（一）目标任务

1、矿区土地监测

为督促落实土地复垦责任，保障复垦土地能够按时、保质、保量完成，为调整

土地复垦方案中复垦目标、标准、措施及计划安排提供重要依据，预防发生重大事故并减少对土地造成损毁，需进行矿区土地复垦监测。

本矿区土地复垦监测的任务：通过开展土地损毁监测工作，对土地损毁状况、土壤质量进行动态监测、跟踪评价，及时掌握矿区土地资源损毁，保证复垦后土壤质量，为提出改善土地质量的建议和措施提供依据。

2、矿区土地复垦管护

土地复垦管护工作是复垦工作的最后程序，其实施效果如何最终决定了复垦工程的成败。因此，为提高矿区土地复垦植被存活率，保证土地复垦效果，需进行矿区土地复垦管护。

本矿区土地复垦管护的任务为：通过实施管护工程，包括复垦土地植被管护和配套设施工程管护等，对复垦后的林地、草地等进行补种，病虫害防治与施肥，以及对复垦的管护等，保证植被恢复效果。植被管护时间应根据区域自然条件及植被类型确定，监测管护年限 3 年。

(二) 措施和内容

1、矿区土地复垦监测

(1) 工程设计

矿山位于皖北丘陵地区，雨水量集中在 6-8 月份，但矿山开采结束后基岩直接出露。因此，该地区的土地复垦工作对周边地区的生态环境有着重要意义，同时土地复垦过程中的监测非常重要，主要为损毁土地监测。以此来验证、完善土地损毁预测与复垦措施，从而保证复垦目标的实现。

(2) 损毁土地监测

本项目需对挖损、压占等土地损毁的情况进行监测。根据本项目实际情况，损毁土地检测方法为人工巡视测量，对损毁土地类型、面积、损毁程度进行定期监测，掌握损毁土地状况，以便安排后续工作。监测措施具体工程量见下表 5-6。

表 5-6 监测措施工程量统计表

序号	监测项目	监测点数量 (点)	监测频率 (次/年)	工作量(点、次)
1	损毁土地监测	8	2	184

2、矿区土地复垦管护

(1) 工程设计

为后期对各场地复绿植被进行管护，需修建管护道路，在采场底盘内修建管护道路，与现有采矿道路相连接，用于矿区后期植被管护。

(2) 植被管护

复垦土地植被管护工作对于植物的生长至关重要，植物种植之后仍需要一系列

管护措施。

a.保苗浇水

复垦灌木林地，栽植季节应为春季。在第一年保苗期内，春季平均每月浇灌一次。对未成活的苗木，应及时补栽。对生长状况不好的区域，进行施肥。针对灌木，栽植当年抚育2次以上，不松土，并进行苗木扶正，适当培土。第2、3年每年抚育1次即可。

b.施肥

不同复垦单元可以适当施以不同量的绿肥做底肥，之后根据土壤中的营养物质是否能够满足植物生长需要再施复合肥。已建井场地复垦时需要复合肥量较多。当出现明显的缺素症状时，亦应及时追肥。

c.病虫害管理

病虫草害是草地建植与管理的大敌。对于采用多年生草种建植的草地来说，病虫草害控制更是建植初期管理的关键环节。因此苗期须十分重视病虫害控制。可以采用一定的生物及仿生制剂、化学药剂、人工物理方法来防治病虫害。根据不同的草种在不同的生长期，根据病虫害种类的生长发育期选用不同的药物，使用不同的浓度和不同的使用方法。

d.结合当地草地以及林地管护的相关工作，各县配置管护员一名，配合土地复垦义务人进行复垦工作及复垦草地以及灌木林地的管护。管护的主要内容基于日常巡查、做好记录，巡查内容包括树木的完整性、病虫害防治、火灾防治等。

(3) 管护措施

矿山需管护的区域主要为复垦后培肥期的乔木林地，在复垦工程实施后，需要专门人员进行管护，主要对其进行灌溉、施肥等管护措施。矿山开采区的管护期为3年，管护林地面积45.52hm²。苗期基本不需要施肥，当出现明显的缺素症状时，进行追肥。同时需做好人工巡查工作，发现病虫草害及时进行控制。对成活率不合格的草地，或个别地段有成块死亡的应及时补播；草籽要求纯度在95%以上，发芽率在90%以上。

(4) 管护措施工程量统计

本矿山需管护的区域主要为复垦后培肥期的林地。经统计，需管护的林地面积34.77hm²，管护期为3年。

表 5-7 管护工程量统计表

序号	项目	单位	数量
1	植被管护	年	3

本 章 小 结

矿山主要治理工程有危岩清理、排水沟、沉砂池等工程； 矿山土地复垦为乔木林地（29.02 公顷）、灌木林地（5.23 公顷）、其它林地（0.52 公顷）、裸岩（10.91 公顷）和农村道路（0.04 公顷），复垦区面积 45.72 公顷，布设了矿山地质灾害监测、土地复垦监测和管护措施计划。

第六章 矿山地质环境治理与土地复垦工作部署

一、总体工作部署

（一）矿山地质环境治理与土地复垦总体工作部署

按照“谁开发、谁治理”的原则，该矿山地质环境治理工作由本矿山负责并组织实施。矿山成立专职机构，加强对本方案实施的资质管理和行政管理，该专职机构应对治理方案的实施进行监督、指导和检查，保证治理方案落到实处并发挥积极作用。该矿山环境保护与综合治理工作，既要统筹兼顾全面部署，又要结合实际、突出重点，集中有限资金，采取科学、经济、合理的方法，分轻、重、缓、急地逐步完成。在时间布署上，矿山开采和环境保护与综合治理应尽可能同步进行；在空间布局上，把露天采场的保护与综合治理作为矿山治理的重点。

（二）矿山地质环境治理和土地复垦阶段部署

根据初步设计矿山服务年限和开采计划为依据，矿山设计服务年限 8.5 年，管护期 3 年。确定本矿山地质环境保护、恢复治理期共 11.5 年，即自 2025 年 1 月至 2036 年 7 月，按照 5 年一个阶段，同时根据矿山工程设计，确定地质环境治理总体部署划分为 3 个阶段：第一阶段（近五年）：2025 年 1 月~2029 年 12 月，第二阶段：2030 年 1 月~2033 年 7 月，第三阶段：2033 年 8 月~2036 年 7 月。

二、阶段实施计划

1、第一阶段（近五年）：2025 年 1 月~2029 年 12 月

为生产期，根据初步设计开采规划，近五年内主要开采+115m 以上台阶，因此治理与复垦主要为露采场+115m 以上台阶，面积 5.74hm²。主要工程措施为：采场外围设立警示牌，边坡危岩清理，平台填土、种植红叶石楠并撒播草籽。

2、第二阶段：2030 年 1 月~2033 年 7 月

为生产期，根据初步设计开采规划，主要开采+55m~+115m 台阶，因此治理与复垦主要为露采场+55m~+115m 台阶，面积 10.4hm²。主要工程措施为：采场边坡危岩清理，平台填土、种植红叶石楠并撒播草籽。对已开采结束的各平台采取跟进式环境保护与土地复垦，监测、管护。

3、第三阶段：2033 年 8 月~2036 年 7 月

主要为闭坑期，本项目主要对露天采场底盘、破碎加工区、办公区的治理与复垦工作，底盘修建排水沟、蓄水池，覆土、种植刺槐和红叶石楠，办公区和破碎加工区构建筑物拆除，场地清理，平整覆土种植刺槐和红叶石楠复绿。对已开采结束的各场地采取跟进式环境保护与土地复垦，监测、管护。矿山地质环境治理与土地复垦计划安排横道表见 6-1。

表 6-1 矿山地质环境治理与土地复垦计划安排表

治理项目	治理阶段		
	2025 年 1 月~2029 年 12 月	2030 年 1 月~2033 年 7 月	2033 年 8 月~2036 年 7 月
1、底盘排水沟蓄水槽			√
2、建筑物拆除			√
3、露天采场边坡治理	√	√	
4、地基清理			√
5、场地平整			√
6、土层回填	√	√	√
7、土壤培肥			√
8、乔木			√
9、灌木	√	√	√
10、撒播草籽	√	√	√
11、地形地貌景观监测	√	√	√
12、水环境监测	√	√	√
13、土壤环境监测	√	√	√
14、植被管护	√	√	√

三、近期年度工作安排

近期为 2025 年 1 月~2029 年 12 月，其年度具体工作安排如下：

（一）2025 年工作安排

为矿山生产期，根据开采计划，本年度将+175m~+190m 台段开采完毕。本年度复垦面积 0.81hm²。

1、**地质环境保护工程**：露采场外围设立警示牌，共计 9 块。

2、**地质预防与灾害治理**：对+175m~+190m 边坡进行危岩清理，治理前首先进行边坡危岩浮石清理，设计清理危岩浮石面积为 0.62hm²，按照 0.05m³/m²计算，共

需人工清理危岩体和碎石 310m³。

3、**土地复垦工程**：根据露采场土地损毁时序表，矿山治理与开采同步，完成一个台阶开采进行一个台阶治理，本年度主要治理+205m、+190m 平台，露采场平台采用乔灌草混交方式栽植，平台采用距边坡外沿 2m 处修建浆砌石蓄土槽，挡墙宽*高=0.4*1.0m，墙内填土 1.0m 植树复绿的方式。复垦边坡平台长 458m，经计算，回填土方 0.19m³，混凝土 183m³，灌木 610 株和迎春 916 株，撒播草籽 0.19hm²，土壤培肥 0.19hm²。土地复垦配套工程：在破碎加工区内修建截水沟，共计截水沟长度为 240m。

4、地质环境监测、土地复垦监测与管护。具体见表 6-2。

表 6-2 2025 年年度工作安排表

序号	工程内容		单位	工作量
一	矿山地质环境保护			
1	采场外围	警示牌	块	***
二	矿山地质预防与灾害治理			
1	+175m~+190m 边坡	危岩清理	m ³	***
三	矿山土地复垦工程			
1	+205m、+190m 采 场平台	土方回填	万 m ³	***
2		浆砌石	m ³	***
3		灌木	株	***
4		迎春	株	***
5		草籽	hm ²	***
6		土壤培肥	hm ²	***
7		截水沟	m	***
四	监测和管护			
1	地质环境监测	地质灾害监测	次	***
2		地形地貌景观破坏监测	次	***
3		地表水、地下水监测	次	***
4		土壤环境监测	次	***
5	土地复垦监测和 管护	土地损毁监测	次	***
		复垦植被监测	次	***
		+190m 以上平台植被管护	hm ²	***

(二) 2026 年工作安排

为矿山生产期，根据开采计划，本年度将+160m~+175m 台段开采完毕。本年度复垦面积 0.93hm²。

1、**地质预防与灾害治理**：对+160m~+175m 边坡进行危岩清理。治理前首先进行边坡危岩浮石清理，设计清理危岩浮石面积为 0.74hm²，按照 0.05m³/m²计算，共需人工清理危岩体和碎石 370m³。

2、**土地复垦工程**：根据露采场土地损毁时序表，矿山治理与开采同步，完成一个台阶开采进行一个台阶治理，本年度主要治理+175m 平台，露采场平台采用乔灌草混交方式栽植，平台采用距边坡外沿 2m 处修建浆砌石蓄土槽，挡墙宽*高=0.4*1.0m，墙内填土 1.0m 植树复绿的方式。复垦边坡平台长 468m，经计算，回填土方 0.19 万 m³，混凝土 187m³，灌木 624 株和迎春 936 株。撒播草籽 0.19hm²，土壤培肥 0.19hm²。

配套工程：在办公区内和道路一侧修建截水沟，共计截水沟长度为 244m。

3、地质环境监测、土地复垦监测与管护。具体见表 6-3

表 6-3 2026 年年度工作安排表

序号	工程内容		单位	工作量
一	矿山地质环境保护			
二	矿山地质灾害预防与隐患治理			
1	+160m~+175m 边坡	危岩清理	m ³	***
三	矿山土地复垦工程			
1	+175m 平台	土方回填	万 m ³	***
2		浆砌石	m ³	***
3		红叶石楠	株	***
4		迎春	株	***
5		草籽	hm ²	***
6		土壤培肥	hm ²	***
7		截水沟	m	***
四	监测和管护			
1	地质环境监测	地质灾害监测	次	***
2		地形地貌景观破坏监测	次	***
3		地表水、地下水监测	次	***
4		土壤环境监测	次	***
5	土地复垦监测和 管护	土地损毁监测	次	***
		复垦植被监测	次	***
		+190m 以上平台植被管护	hm ²	***

(三) 2027 年工作安排

为矿山生产期，根据开采计划，本年度将+145m~+160m 台段开采完毕。本年度

复垦面积 1.07hm²。

1、**地质预防与灾害治理**：对+145m~+160m 边坡进行危岩清理。治理前首先进行边坡危岩浮石清理，设计清理危岩浮石面积为 0.84hm²，按照 0.05m³/m²计算，共需人工清理危岩体和碎石 420m³。

2、**土地复垦工程**：根据露采场土地损毁时序表，矿山治理与开采同步，完成一个台阶开采进行一个台阶治理，本年度主要治理+160m 平台，露采场平台采用乔灌木混交方式栽植，平台采用距边坡外沿 2m 处修建浆砌石蓄土槽，挡墙宽*高=0.4*1.0m，墙内填土 1.0m 植树复绿的方式。复垦边坡平台长 569m，经计算，回填土方 0.23 万 m³，混凝土 227m³，灌木 759 株和迎春 1138 株。撒播草籽 0.23hm²，土壤培肥 0.23hm²。

3、地质环境监测、土地复垦监测与管护。具体见表 6-4

表 6-4 2027 年年度工作安排表

序号	工程内容		单位	工作量
一	矿山地质环境保护			
二	矿山地质预防与灾害治理			
1	+145m~+160m 边坡	危岩清理	m ³	***
三	矿山土地复垦工程			
1	+160m 平台	土方回填	万 m ³	***
2		浆砌石	m ³	***
3		灌木	株	***
4		迎春	株	***
5		草籽	hm ²	***
6		土壤培肥	hm ²	***
四	监测和管护			
1	地质环境监测	地质灾害监测	次	***
2		地形地貌景观破坏监测	次	***
3		地表水、地下水监测	次	***
4		土壤环境监测	次	***
5	土地复垦监测和管护	土地损毁监测	次	***
		复垦植被监测	次	***
6		+160m 以上平台植被管护	hm ²	***

(四) 2028 年工作安排

为矿山生产期，根据开采计划，本年度将+130m~+145m 台段开采完毕。本年度复垦面积 1.18hm²。

1、**地质预防与灾害治理**：对+130m~+145m 边坡进行危岩清理。治理前首先进行边坡危岩浮石清理，设计清理危岩浮石面积为 0.92hm²，按照 0.05m³/m²计算，共需人工清理危岩体和碎石 460m³。

2、**土地复垦工程**：根据露采场土地损毁时序表，矿山治理与开采同步，完成一个台阶开采进行一个台阶治理，本年度主要治理+145m 平台，露采场平台采用乔灌草混交方式栽植，平台采用距边坡外沿 2m 处修建浆砌石蓄土槽，挡墙宽*高=0.4*1.0m，墙内填土 1.0m 植树复绿的方式。复垦边坡平台长 638m，经计算，回填土方 0.26 万 m³，混凝土 255m³，灌木 851 株和迎春 1276 株。撒播草籽 0.26hm²，土壤培肥 0.26hm²。

3、地质环境监测、土地复垦监测与管护。具体见表 6-5。

表 6-5 2028 年年度工作安排表

序号	工程内容		单位	工作量
一	矿山地质环境保护			
二	矿山地质灾害预防与隐患治理			
1	+130m~+145m 边坡	危岩清理	m ³	***
三	矿山土地复垦工程			
1	+145m 平台	土方回填	万 m ³	***
2		浆砌石	m ³	***
3		灌木	株	***
4		迎春	株	***
5		草籽	hm ²	***
6		土壤培肥	hm ²	***
四	监测和管护			
1	地质环境监测	地质灾害监测	次	***
2		地形地貌景观破坏监测	次	***
3		地表水、地下水监测	次	***
4		土壤环境监测	次	***
5	土地复垦监测和管护	土地损毁监测	次	***
		复垦植被监测	次	***
6		+145m 以上平台植被管护	hm ²	***

(五) 2029 年工作安排

为矿山生产期，根据开采计划，本年度将+115m~+130m 台段开采完毕。本年度复垦面积 1.72hm²。

1、**地质预防与灾害治理**：对+115m~+130m 边坡进行危岩清理。治理前首先进行边坡危岩浮石清理，设计清理危岩浮石面积为 1.39hm²，按照 0.05m³/m²计算，共

需人工清理危岩体和碎石 695m³。

2、**土地复垦工程**：根据露采场土地损毁时序表，矿山治理与开采同步，完成一个台阶开采进行一个台阶治理，本年度主要治理+130m 平台，露采场平台采用乔灌草混交方式栽植，平台采用距边坡外沿 2m 处修建浆砌石蓄土槽，挡墙宽*高=0.4*1.0m，墙内填土 1.0m 植树复绿的方式。复垦边坡平台长 804m，经计算，回填土方 0.33 万 m³，混凝土 321m³，灌木 1072 株和迎春 1608 株，撒播草籽 0.33hm²，土壤培肥 0.33hm²。

3、地质环境监测、土地复垦监测与管护。具体见表 6-6

表 6-6 2029 年年度工作安排表

序号	工程内容		单位	工作量
一	矿山地质环境保护			
二	矿山地质预防与灾害治理			
1	+115m~+130m 边坡	危岩清理	m ³	***
三	矿山土地复垦工程			
1	+130m 平台	土方回填	万 m ³	***
2		浆砌石	m ³	***
3		灌木	株	***
4		迎春	株	***
5		草籽	hm ²	***
6		土壤培肥	hm ²	***
四	矿山监测和管护			
1	地质环境监测	地质灾害监测	次	***
2		地形地貌景观破坏监测	次	***
3		地表水、地下水监测	次	***
4		土壤环境监测	次	***
5	土地复垦监测和管护	土地损毁监测	次	***
		复垦植被监测	次	***
6		+145m 以上平台植被管护	hm ²	***

(六) 近期五年工作量汇总

矿山近期五年工作量汇总表见表 6-7。

表 6-7 近 5 年矿山地质环境保护与土地复垦分项工程实施计划表

项目名称		2025 年		2026 年		2027 年		2028 年		2029 年	
		单位	工程量	单位	工程量	单位	工程量	单位	工程量	单位	工程量
地质环境保护	警示牌	个	***								
地质灾害预防与治理	危岩清除	m ³	***	m ³	***	m ³	***	m ³	***	m ³	***
矿区土地复垦	面积	hm ²	***		***		***		***		***
	土方回填	万 m ³	***		***		***		***		***
	浆砌石	m ³	***		***		***		***		***
	灌木	株	***		***		***		***		***
	迎春	株	***		***		***		***		***
	草籽	hm ²	***		***		***		***		***
	土壤培肥	hm ²	***		***		***		***		***
	截水沟	m	***		***		***		***		***
地质环境监测和管护	边坡稳定性监测	点/次	***		***		***		***		***
	地表水、地下水监测	点/次	***		***		***		***		***
	土壤监测	点/次	***		***		***		***		***
	土地损毁监测	点/次	***		***		***		***		***
	复垦植被监测	点/次	***		***		***		***		***
	养护工程	hm ²	***		***		***		***		***

图 6-1 近期五年复垦位置计划图

本 章 小 结

对矿山总体工作进行了部署，分三个阶段分期治理，并对第一阶段进行了工作安排。前期工程主要是方案编制工作、危岩清理、警示牌工程；复垦工程终了台阶的复垦及地质环境监测工程。

第七章 经费估算与进度安排

一、经费估算依据

（一）投资估算依据及参考

- 1、安徽省财政厅、国土资源厅关于印发安徽省土地开发整理项目预算定额标准的通知（皖国土资【2010】357号）；
- 2、《安徽省土地开发整理项目预算定额标准》（安徽省财政厅、国土资源厅）；
- 3、《淮北相山水泥有限责任公司淮北市程蒋山矿区水泥用石灰岩矿矿山地质环境保护与土地复垦方案》工程量测算；
- 4、参考《安徽省矿山地质环境治理工程预算标准（试行）》（安徽省自然资源厅、安徽省财政厅），2019年3月；
- 5、《国土资厅发[2017]19号国土资源部关于印发土地整治工程营业税改征增值税计价依据调整过渡实施方案的通知》；
- 6、《淮北工程造价》，2024年8月。

（二）矿山地质环境治理和矿山土地复垦费用计算费用构成

1、矿山地质环境治理与土地复垦费用计算

参照《安徽省矿山地质环境治理工程预算标准（试行）征求意见稿》中矿山地质环境治理费用组成及《矿山地质环境保护与土地复垦方案编制指南》（国土资源部，2019年12月）中矿山地质环境治理工程经费估算“C”中费用构成主要包含前期费用（勘察费、设计费）、施工费、设备费、监测费、工程监理费、竣工验收费、业主管理费、预备费（基本预备费、价差预备费和风险金）等来综合确定本方案矿山地质环境治理费用构成。矿山地质环境治理和矿山土地复垦费用构成需要同时符合定额和指南编制的要求，最终确定本次矿山地质环境治理与土地复垦费构成=施工费（分部分项工程费+措施项目费+其他费用+规费+税金）+独立费（前期费用+工程监理费+竣工验收费）+预备费（基本预备费、价差预备费、风险金）。

同时根据编制指南总费用构成又分静态投资和动态投资，其中本项目静态投

资费=(施工费(分部分项工程费+措施项目费+其他费用+规费+税金)+独立费(前期费用+工程监理费+竣工资验收费)+基本预备费+风险金)组成;动态投资费=静态投资+价差预备费。

静态投资费=(施工费(分部分项工程费+措施项目费+其他费用+规费+税金)+独立费(前期费用+工程监理费+竣工资验收费)+基本预备费+风险金)组成:

1、施工费

施工费由分部分项工程费、措施项目费、其他项目费、规费、税金组成。

(1) 分部分项工程费:是指按本预算标准所划分的工程应予列支的各项费用。削坡及土石方工程、护坡工程、支挡及加固工程等。

(2) 措施项目费

是指为完成治理工程施工,发生于该工程施工前和施工过程中的技术、生活、安全、环境保护等方面的费用。内容包括:

①企业管理费,指施工企业组织施工生产和经营管理所需要费用。包括管理人员工资、差旅交通费、办公费、固定资产使用费、工会经费、职工教育费、财产保险费、财务费等;包括增值税下的城市维护建设费、教育费附加、地方教育费附加和地方水利建设基金等附加。根据矿山地质环境的不同划分工程类别(见表1),企业管理费率按工程类别按表2选取计算。

表1 工程类别划分标准

划分项目	I	II	III
边坡相对最大高差(m)	≥60	60-25	<25
边坡平均最大坡度(°)	≥65	65-45	<45
治理面积(hm ²)	≥20	20-5	<5

注:单位工程凡符合两个及以上条件的执行相应标准;只符合一个条件的,按低一类标准执行。

本项目边坡最大高差为150m(≥60)、治理面积45.72hm²(≥20hm²),工程类别标准为**I级**。

表2 企业管理费

工程类别	计算方法	费率(%)
I	(人工费+机械费)×费率	15.16
II	(人工费+机械费)×费率	10.17
III	(人工费+机械费)×费率	6.19

②利润

是指施工企业完成所承包工程获得的盈利。利润率根据工程类别，按表 3 选取。

表 3 利润率

工程类别	计算方法	费率 (%)
I	(人工费+机械费)×利润率	7.0
II	(人工费+机械费)×利润率	6.0
III	(人工费+机械费)×利润率	5.0

③安全文明施工费

环境保护费：是指施工现场为达到环保部门要求所需要的各项费用。

文明施工费：是指施工现场文明施工所需要的各项费用。

安全施工费：是指施工现场安全施工所需要的各项费用。

临时设施费：是指施工企业为进行建设工程施工所必须搭设的生活和生产用的临时建筑物、构筑物和其他临时设施费用。包括临时设施的搭设、维修、拆除、清理费或摊销费等。安全文明施工费按表 4 选取。

表 4 安全文明施工费计算标准

序号	措施项目	计算方法	费率 (%)
1	环境保护费	(人工费+机械费)×费率	0.39
2	文明施工费	(人工费+机械费)×费率	3.15
3	安全施工费	(人工费+机械费)×费率	3.00
4	临时设施费	(人工费+机械费)×费率	4.59
	合计取费	(人工费+机械费)×费率	11.13

④脚手架工程费：是指施工需要的各种脚手架搭、拆、运输费用以及脚手架购置费的摊销（或租赁）费用。

⑤二次搬运费：是指因施工场地条件限制而发生的材料、构配件、半成品等一次运输不能到达堆放地点，必须进行二次或多次搬运所发生的费用。

⑥大型机械设备进出场及安拆费：是指机械整体或分体自停放场地运至施工现场或由一个施工地点运至另一个施工地点，所发生的机械进出场运输及转移费用及机械在施工现场进行安装、拆卸所需的人工费、材料费、机械费、试运转费和安装所需的辅助设施的费用。

(3) 其他费用

其他项目费在本标准中仅指暂列金额。暂列金额是指建设单位在工程量清单中暂定并包括在工程合同价款中的一笔款项。用于施工合同签订时尚未确定或者

不可预见的所需材料、工程设备、服务的采购，施工中可能发生的工程变更、合同约定调整因素出现时的工程价款调整以及发生的索赔、现场签证确认等的费用。其它项目费按分部分项工程费的 3% 计算。

(4) 规费：是指按国家法律、法规规定，由省级政府和省级有关权力部门规定必须缴纳或计取的费用。包括：

① 社会保险费

养老保险费：是指企业按照规定标准为职工缴纳的基本养老保险费。

失业保险费：是指企业按照规定标准为职工缴纳的失业保险费。

医疗保险费：是指企业按照规定标准为职工缴纳的基本医疗保险费。

工伤保险费：是指企业按照规定标准为职工缴纳的工伤保险费。

② 住房公积金：是指企业按规定标准为职工缴纳的住房公积金。

③ 工程排污费：是指按规定缴纳的施工现场工程排污费。其他应列而未列入的规费，按实际发生计取。规费按表 5 选取计算。

表 5 规费计算方法

序号	规费种类	计算方法	费率 (%)
1	养老保险费	人工费×费率	20.0
2	失业保险费	人工费×费率	2.0
3	医疗保险费	人工费×费率	8.0
4	住房公积金	人工费×费率	10.0
5	工伤保险费	人工费×费率	0.5
合计		人工费×费率	40.5

(5) 税金：税金是指按国家税法规定应计入工程造价内的增值税销项税额。

税金=（分部分项工程费+措施项目费+其他项目费+规费）×9%。

2、独立费

(1) 前期费用

指矿山地质环境治理项目在工程立项后、施工前所发生的各项支出。包括地形测量费、勘察费、设计费、招标费等。

地形测量费：地形测量复杂程度划分按表 6。

勘察费工程测绘费用收取基价按表 7。

设计费基价按表 8。

招标费基价按表 9。

表 6 地形测量复杂程度表

类别	简单	中等	复杂
地形	起伏小或比高≤20m 的平原	起伏大但有规律,或比高≤80m 的丘陵地	起伏变化很大或比高>80m 的山地
通视	良好, 隐蔽地区面积≤20%	一般, 隐蔽地区面积≤40%	困难, 隐蔽地区面积≤60%
通行	较好, 植物低矮, 比高较小的梯田地区	一般, 植物较高, 比高较大的梯田, 容易通过的沼泽或稻田地区	困难, 密集的树林或荆棘灌木丛林、竹林, 难以通行的水网、稻田、沼泽、沙漠地, 岭谷险峻、地形切割剧烈、攀登艰难的山区
地物	稀少	较少	较多

项目区地貌类型为丘陵, 地表主要为乔灌木, 通视性一般, 通行条件一般, 地物较少, 本项目地形测量复杂程度为中等。

表 7 工程地质测绘收费基价表

单位: km²

成图比例	基价 (元)		
	简单	中等	复杂
1:500	8033	11475	17213
1:1000	5355	7650	11475
1:2000	3570	5100	7650
1:5000	1071	1530	2295

注: 工程地质测绘与地质测绘同时进行附加调整系数为 1.5。

本项目成图比例尺为 1:2000, 地形中等, 因此基价为 5100 元/km²。

表 8 矿山地质环境治理工程设计费基价表

单位: 万元

治理工程施工费	100	200	500	1000	5000	10000
设计费	5.0	9.0	20.9	38.8	163.9	304.8

注: 1、该表采用线性插入法计算;

2、治理工程施工费不足 100 万元时, 以工程概算 100 万元计算收费;

3、治理工程施工费大于 10000 万元时, 高出部分按 2.8%计算收费。

表 9 招标费基价表

单位: 万元

治理工程施工费	100	200	500	1000	5000	10000
招标费	1.2	2	4.5	10	23	38

注: 1、该表采用线性插入法计算;

2、治理工程施工费不足 100 万元时按 100 万元计算收费;

3、治理工程施工费大于 10000 万元时, 高出部分按 0.32%计算。

(2) 施工监管费

指在矿山地质环境治理工程施工中发生或可能发生的工程监理费、监测费、检测费、建设管理费等。

表 10 工程监理费基价表

单位：万元

治理工程施工费	100	200	500	1000	5000	10000
工程监理费(万元)	5	8	16.5	30	125	220

注：1、该表采用线性插入法计算；

2、治理工程施工费不足 100 万元时按 100 万元计算收费；

3、治理工程施工费大于 10000 万元时，高出部分按 2.0%计算。

表 11 项目管理费计费标准

单位：万元

治理工程施工费	100	200	500	1000	5000	10000
项目管理费	2.2	4.0	10.0	18.0	42.7	50.0

注：1、该表采用线性插入法计算；

2、治理工程施工费不足 100 万元时按 100 万元计算收费；

3、治理工程施工费大于 10000 万元时，高出部分按 0.30%计算。

(3) 验收审计费

指矿山地质环境治理工程施工结束后，对工程进行竣工验收、决算审计所发生的相关费用。

③ 竣工施工费

指矿山地质环境治理工程施工结束后发生的相关费用。包括竣工验收费、决算审计费等。

竣工验收费：

表 12 竣工验收费基价表

单位：万元

治理工程施工费	100	200	500	1000	5000	10000
竣工验收费	1.6	2.8	6.0	10.0	40.0	60.0

注：1、该表采用线性插入法计算；

2、治理工程施工费不足 100 万元时按 100 万元计算收费；

3、治理工程施工费大于 10000 万元时，高出部分按 0.40%计算。

决算审计费：工程通过初步竣工验收并完成整改后，项目申报单位委托具有资质的审计中介机构进行项目决算审计并出具审计报告所发生的费用。以治理工程施工费、前期费用、施工监管费、竣工验收费之和作为计费基数，采用差额定率累进法计算。

表 13

决算审计费基价表

单位：万元

序号	计费基数	费率(%)	项目招标代理费算例	备注
1	≤180	5	$180 \times 5\% = 0.9$	算例假设计费 基数 4000
2	180~500	4.5	$0.9 + (500 - 180) \times 4.5\% = 2.34$	
3	500~1000	3	$2.34 + (1000 - 500) \times 3\% = 3.84$	
4	1000~3000	2	$3.84 + (3000 - 1000) \times 2\% = 7.84$	
5	>3000	1.5	$7.84 + (4000 - 3000) \times 1.5\% = 9.34$	

3、预备费

(1) 基本预备费

基本预备费指在施工过程中因自然灾害、设计变更以及不可预测因素的变化而增加的费用，按工程施工费、设备购置费和独立费用之和的 2.0% 计取。

(2) 风险金

矿山开采应提取复垦风险金用于地表影响的后期复垦，复垦风险金可根据地表影响面积和静态投资计取。结合本方案的实际情况，按工程施工费的 2.5% 计算。

计算公式为：风险金=工程施工费×2.5%。

动态投资费构成如下（动态投资=静态投资+价差预备费）：

价差预备费

考虑方案周期长，随时间产生的物价上涨、通货膨胀、国家宏观调控以及地方经济发展因素，需要计算价差预备费，计算基础为静态投资费，计算公式如下：

价差预备费=静态投资×6.5%

参考预算定额标准

参考 2019 年 3 月《安徽省矿山地质环境治理工程预算标准》（试行）定额标准，主要各工程参考定额见下表。

1、削坡及土石方工程

(1) 挖掘机挖一般土方

单位：100m³

定额编号				K1-1	K1-2	K1-3
项 目				人工挖		
基 价				1455.20	2475.20	3644.80
其中	人 工 费			1455.20	2475.20	3644.80
名 称		单 位	单 价 (元)	数 量		
人 工	综合人工	工日	68.00	21.40	36.40	53.60

(2) 场地平整

单位：100m²

定额编号				K1-23	K1-24	K1-25
项 目				平整场地		
基 价				人工 217.60	推土机 39.01	拖式铲运机 34.23
其中	人 工 费			217.60	6.80	6.80
	机 械 费			-	32.21	27.43
名 称		单 位	单 价 (元)	数 量		
人 工	综合人工	工日	68.00	3.20	0.10	0.10
	拖式铲运机 7m ³	台班	637.84	-	-	0.043
	履带式推土机 75kW	台班	528.05	-	0.061	-

(3) 回填土

单位: 100m³

定额编号				K1-32	K1-33	K1-34	K1-35
项 目				就地回填		运土回填	
				松填	夯填	土方	沟槽
基 价				530.4 0	1836.33	858.6 4	1116.55
其 中	人 工 费			530.4 0	1659.20	720.8 0	938.40
	机 械 费			-	177.13	137.8 4	179.15
名 称		单位	单价(元)	数 量			
人 工	综合人工	工日	68.00	7.80	24.40	10.60	13.80
机 械	电动夯实机 20~ 62kg·m	台班	22.45	-	7.89	6.14	7.98

(4) 自卸汽车运土

单位: 100m³

定额编号				K1-50	K1-51	K1-52	K1-53
项 目				自卸汽车, 运距, km 以内			
				1	3	5	7
基 价				505.00	781.17	974.49	1195.43
其 中	机 械 费			505.00	781.17	974.49	1195.43
名 称		单位	单价(元)	数 量			
机 械	自卸汽车 15t	台班	789.06	0.640	0.990	1.235	1.515

(5) 人工清除危岩

单位: 100m³

定 额 编 号				K1-82	K1-83	K1-84	K1-85
项 目				岩石级别			
				松石	次坚石	普坚石	特坚石
基 价				16742.48	21938.84	28369.40	38517.51
其 中	人 工 费			15220.44	19944.40	25790.36	35015.92
	材 料 费			1519.11	1994.44	2579.04	3501.59
名 称		单 位	单 价 (元)	数 量			
人 工	综合人 工	工日	68.00	223.83	293.30	379.27	514.94
材 料	零星材料费	%	-	10.00	10.00	10.00	10.00

2、截排水沟工程

(1) 混凝土水沟

单位: 10m³

定 额 编 号				K4-3	K4-4
项 目				混凝土排(截)水沟、边沟	
				预制	现浇
基 价				6874.79	6396.18
其 中	人 工 费			3665.20	3250.40
	材 料 费			3166.79	3102.25
	机 械 费			42.80	43.53
名 称		单 位	单 价 (元)	数 量	
人 工	综合人工	工日	68.00	53.90	47.80
	混凝土 C20	m ³	287.28	10.10	10.20

材 料	水泥砂浆 M7.5	m ³	192.82	0.440	—
	钢模板	kg	4.00	36.00	—
	组合钢模板	kg	4.56	—	26.00
	铁件	kg	4.20	—	7.800
	石油沥青	kg	1.59	13.00	13.00
	其他材料费占材料费	%	—	0.5	—
机 械	滚筒式混凝土搅拌机（电动） 250L	台班	84.59	0.370	0.380
	混凝土震捣器 （插入式）	台班	11.62	0.99	0.98

(2) 混凝土急流槽

单位：10m³

定 额 编 号				K4-9	K4-10
项 目				混凝土急流槽	
				预制	现浇
基 价				8299.09	6613.10
其 中	人 工 费			4454.00	3563.20
	材 料 费			3801.47	3003.70
	机 械 费			43.62	46.20
名 称		单 位	单 价 (元)	量	
人 工	综合人工	工日	68.00	65.50	52.40
材 料	混凝土 C25	m ³	274.45	10.10	10.20
	水泥砂浆 M7.5	m ³	192.82	0.57	—
	螺纹钢	kg	3.53	154.00	—
	钢模板	kg	4.0	94.00	—
	组合钢模板	kg	4.56	—	20.00
	铁件	kg	4.20	—	6.10
	其他材料费占材料费	%	—	—	3.0
机 械	滚筒式混凝土搅拌机（电动） 250L	台班	84.59	0.37	0.38
	混凝土震捣器（插入式）	台班	11.62	1.06	1.21

3、土地复垦工程

(1) 地力培肥

单位：hm²

定 额 编 号				K5-46	K5-47
项 目				地力培肥	
				复合肥	有机肥
				单位：hm2	单位：t
基 价				723.87	355.94
其 中	人 工 费			204.00	213.52
	材 料 费			507.96	102.51
	机 械 费			11.91	39.91
名 称		单 位	单 价 (元)	数 量	
人 工	综合人工	工日	68.00	3.0	3.14
材 料	复合肥	kg	1.66	300	-
	有机肥	t	100	-	1.02
	其他材料费占材料费	%	-	2.0	0.5
机 械	自卸汽车 8t	台班	397.15	0.03	0.10
	其它设备占机械费	%	-	-	0.5

4、复绿工程

(1) 栽植乔木

单位：100 株

定 额 编 号				K6-1	K6-2	K6-3	K6-4
项 目				栽种乔木 胸径(在 cm 以内)			
				4	6	8	10
基 价				1075.59	5239.81	10233.69	19410.33
其 中	人 工 费			340.00	884.00	1904.00	3400.00
	材 料 费			735.59	4355.81	8329.69	16010.33
名 称		单 位	单 价 (元)	数 量			
人 工	综合人工	工日	68.00	5.0	13.0	28.0	50.0

材 料	乔木 胸径 1~3cm	株	7.14	102.00	—	—	—
	乔木 胸径 4~5cm	株	42.42	—	102.00	—	—
	乔木 胸径 6~7cm	株	81.15	—	—	102.00	—
	乔木 胸径 8~9cm	株	156.04	—	—	—	102.00
	水	m ³	1.46	2.50	5.00	7.50	10.0
	其它材料费	%	—	0.50	0.50	0.50	0.50

(2) 栽植灌木

单位：100 株

定 额 编 号				K6-5	K6-6	K6-7	K6-8
项 目				栽种灌木 冠高(在 cm 以内)			
				50	100	150	250
基 价				200.67	486.63	671.20	1709.36
其 中	人 工 费			136.00	272.00	408.00	680.00
	材 料 费			64.67	214.63	263.20	1029.36
名 称		单 位	单 价 (元)	数 量			
人 工	综合人工	工日	68.00	2.0	4.0	6.0	10.0
材 料	冠 高 10~40cm 灌木	株	0.61	102.00	—	—	—
	冠 高 50~90cm 灌木	株	2.06	—	102.00	—	—
	冠 高 100~140cm 灌木	株	2.52	—	—	102.00	—
	冠 高 150~240cm 灌木	株	9.98	—	—	—	102.00
	水	m ³	1.46	1.50	2.50	3.50	5.00
	其它材料费	%	—	0.40	0.40	0.40	0.40

(3) 撒播草籽

单位：hm²

定 额 编 号		K6-19	K6-20
项 目		直播种草 撒播	
		不覆土	覆土
基 价		6670.80	7144.80
其 中	人 工 费	142.80	584.80

		材料费		6528.00	6560.00
名称	单位	单价(元)	数量		
人工	综合人工	工日	68.00	2.10	8.60
材料	种籽	kg	80.00	80.00	80.00
	其它材料费	%	-	2.00	2.50

5、其他费用参照（市场）

工程类别	单位	单价（元）
边坡稳定性监测	点.次	***
水样分析	组	***
土样分析	组	***

二、矿山地质环境治理工程经费估算

（一）总工程量与投资估算

1、总工程量

表 16 矿山地质环境治理工程工程量汇总表

序号	工程内容	工程量
1	表土剥离与留存	***
2	警示牌	***
3	危岩清理	***

2、总投资估算

矿山环境治理费用静态总投资费用为 107.28 万元，涨价预备费为 6.97 万元，动态总投资费用 114.25 万元。详见下表 17 至表 20。

表 17 矿山地质环境治理投资估算总表

序号	工程或费用名称	费用（万元）	费率（%）
一	工程施工费	***	
二	设备费	***	
三	独立费	***	
四	地质环境监测费	***	
五	预备费		
(一)	基本预备费	***	(一+二+三) *2.0%计取
(二)	价差预备费	***	六*6.5%计取
(三)	风险金	***	(一) *2.5%计取
六	静态总投资	***	一+二+三+四+五 (一) +五 (三)
七	动态总投资	***	六+五 (二)

表 18 矿山地质环境保护与治理工程费预算表

工作手段	定额编号	技术条件	计量单位	工程量	预算基价 (元)				预算金额 (元)			
					人工费	材料费	机械费	小计	人工费	材料费	机械费	小计
甲	乙	丙	丁	1	2	3	4	5	6	7	8	9
一、分部分项工程												
1、表土剥离	K1-16	装车	100m ³	***	***		***		***	***	***	***
2、警示工程												
警示牌	K7-45		块	***	***	***	***		***	***	***	***
3、土石方工程												
清除危岩	K1-75	次坚硬	100m ³	***	***	***	***		***	***	***	***
合计									***	***	***	***
4、企业管理	(人工费+机械费)*费率 (I类场地, 费率取 15.16%)											***
5、利润	(人工费+机械费)*费率 (I类场地, 费率取 7.0%)											***
小计		***										***
二、措施项目费	包含环境保护、安全文明施工费等							***				***
三、其他费用	分部分项工程费的 3% 计算											***
四、规费												***
五、税金												***
治理工程费												***

表 19 独立费用明细表

项目	计费基数	计算式	预算金额 (万元)	备注
1、前期工作费				
1.1 地形测量费	***	***	***	面积 1.24km ²
1.2 勘察费	***	***	***	面积 1.24km ²
1.3 设计费	***		***	100 万元以下
1.4 招标费	***		***	100 万元以下
2、施工监管费			***	
2.1 工程监理费	***		***	100 万元以下
2.2 项目管理费	***		***	100 万元以下
3、验收审计费				
3.1 竣工验收费	***		***	100 万元以下
3.2 决算审计费	***	***	***	
合计			***	

表 20 矿山地质环境监测费预算表

序号	监测类型	监测时长 (年)	监测点 (个)	频率 (次/年)	工程量 (次)	预算单价 (元)	预算 (万元)
1	边坡稳定性监测	11.5	12	12	***	***	***
2	水资源监测	11.5	2	1	***	***	***
3	土壤监测	11.5	1	1	***	***	***
合计							***

三、矿山土地复垦工程经费估算

(一) 总工程量与投资估算

1、总工程量

设计工作量汇总：建筑物拆除 687m³；混凝土清理 4840m³；场地平整 29.54hm²；土方回填 32.71 万 m³；土壤改良 32.98hm²；新建道路长 1905m；挡墙混凝土 3440m³，乔木 73570 株，灌木 11503 株，迎春 17200 株；撒播草籽 32.98hm²。排水沟 2389m，沉淀池 4 座，蓄水池 2 座，过路涵 8 个。

2、总投资估算表

土地复垦费用静态总投资费用为 1273.38 万元，动态总投资费用为 1356.15 万元，详见表 21~24。

表 21 土地复垦投资估算总表

序号	工程或费用名称	费用（万元）	费率（%）
一	工程施工费	***	
二	设备费	***	
三	独立费	***	
四	监测与管护费	***	
(一)	监测费	***	
(二)	管护费	***	(一+二+三) *3.0%计取
五	预备费	***	
(一)	基本预备费	***	(一+二+三) *2.0%计取
(二)	价差预备费	***	六*6.5%计取
(三)	风险金	***	(一) *2.5%计取
六	静态总投资	***	一+二+三+四+五(一)+五(三)
七	动态总投资	***	六+五(二)

表 22

土地复垦治理工程费概算表

单位：元

序号	名称	定额编号	计量单位	工程量	预算基价(元)及费率				预算金额(元)			
					人工费	材料费	机械费	小计	人工费	材料费	机械费	小计
				1	2	3	4	5	6	7	8	9
一	分部分项工程											
1	露采场底盘+55m											
1.1	平整场地	***	***	***	***		***	***	***	***	***	***
1.2	覆土	***	***	***	***		***	***	***	***	***	***
1.3	复合肥	***	***	***	***	***	***	***	***	***	***	***
1.4	有机肥	***	***	***	***	***	***	***	***	***	***	***
1.5	种植乔木	***	***	***	***	***		***	***	***	***	***
1.6	撒播草籽	***	***	***	***	***		***	***	***	***	***
1.7	养护道路							***	***	***	***	***
	(1) 碎石基层	***	***	***	***	***	***	***	***	***	***	***
	(2) 泥结石面层	***	***	***	***	***	***	***	***	***	***	***
1.8	排水沟开挖	***	***	***	***	***	***	***	***	***	***	***
	浆砌块石	***	***	***	***	***	***	***	***	***	***	***
1.9	蓄水池、沉淀池							***	***	***	***	***
	(1) 石方开挖	***	***	***	***	***	***	***	***	***	***	***
	浆砌块石	***	***	***	***	***	***	***	***	***	***	***
1.11	涵管	***	***	***	***	***	***	***	***	***	***	***
2	平台复垦工程											***
2.1	浆砌块石蓄土槽	***	***	***	***	***	***	***				***
2.2	覆土	***	***	***	***		***	***	***	***	***	***
2.3	复合肥	***	***	***	***	***	***	***	***	***	***	***
2.4	有机肥	***	***	***	***	***	***	***	***	***	***	***
2.5	种植迎春	***	***	***	***	***		***	***	***	***	***

2.6	种植灌木	***	***	***	***	***		***	***	***	***	***
2.7	撒播草籽	***	***	***	***	***		***	***	***	***	***
3	破碎加工区复垦工程											***
3.1	场地清理	***	***	***	***		***		***	***	***	***
3.2	场地平整	***	***	***	***		***		***	***	***	***
3.3	覆土	***	***	***	***				***	***	***	***
3.4	复合肥	***	***	***	***	***	***	***	***	***	***	***
3.5	有机肥	***	***	***	***	***	***	***	***	***	***	***
3.6	种植乔木	***	***	***	***	***		***	***	***	***	***
3.7	种植灌木	***	***	***	***	***		***	***	***	***	***
3.8	撒播草籽	***	***	***	***	***		***	***	***	***	***
3.9	排水沟	***	***	***	***	***	***	***	***	***	***	***
	浆砌块石	***	***	***	***	***	***	***	***	***	***	***
3.1	沉淀池							***	***	***	***	***
	(1)石方开挖	***	***	***	***	***	***	***	***	***	***	***
	浆砌块石	***	***	***	***	***	***	***	***	***	***	***
4	办公区复垦工程											0
4.1	场地清理	***	***	***	***		***		***	***	***	***
4.2	场地平整	***	***	***	***		***		***	***	***	***
4.3	覆土	***	***	***	***				***	***	***	***
4.4	复合肥	***	***	***	***	***	***	***	***	***	***	***
4.5	有机肥	***	***	***	***	***	***	***	***	***	***	***
4.6	种植乔木	***	***	***	***	***		***	***	***	***	***
4.7	种植灌木	***	***	***	***	***		***	***	***	***	***
4.8	撒播草籽	***	***	***	***	***		***	***	***	***	***
4.9	排水沟	***	***	***	***	***	826	***	***	***	***	***
	浆砌块石	***	***	***	***	***	37.61	***	***	***	***	***
4.1	沉淀池							***	***	***	***	***

	(1) 石方开挖	***	***	***	***	***	***	***	***	***	***	***	
	浆砌块石	***	***	***	***	***	***	***	***	***	***	***	
5	矿区道路复垦工程											***	
5.1	场地清理	***	***	***	***		***		***	***	***	***	
5.2	场地平整	***	***	***	***		***		***	***	***	***	
5.3	覆土	***	***	***	***				***	***	***	***	
5.4	复合肥	***	***	***	***	***	***	***	***	***	***	***	
5.5	有机肥	***	***	***	***	***	***	***	***	***	***	***	
5.6	种植乔木	***	***	***	***	***		***	***	***	***	***	
5.7	种植灌木	***	***	***	***	***		***	***	***	***	***	
5.8	撒播草籽	***	***	***	***	***		***	***	***	***	***	
5.9	排水沟	***	***	***	***	***	***	***	***	***	***	***	
	浆砌块石	***	***	***	***	***	***	***	***	***	***	***	
5.1	沉淀池							***	***	***	***	***	
	(1) 石方开挖	***	***	***	***	***	***	***	***	***	***	***	
	浆砌块石	***	***	***	***	***	***	***	***	***	***	***	
5.11	涵管	***	***	***	***	***	***	***	***	***	***	***	
合计									***	***	***	***	
6	企业管理费	(人工费+机械费)*费率(I类场地, 费率取15.16%)										***	
7	利润	(人工费+机械费)*费率(I类场地, 费率取7.0%)										***	
小计												***	
二	措施项目费	包含环境保护、安全文明施工费等						***					***
三	其他项目费	分部分项工程费的3%计算										***	
四	规费	***										***	
五	税金	***										***	
治理工程费		一+二+三+四+五										***	

表 23 矿山土地复垦独立费用明细表

项 目		计费基数	计算式	预算金 额（万 元）	备注
1	前期工作费用				
1.1	地形测量费	***	***	***	地形复杂程度中等，测量比例尺为 1:2000，测量面积 1.24km ²
1.2	勘察费	***	***	***	
1.3	设计费	***	***	***	线性插入法计算
1.4	招标费	***	***	***	线性插入法计算
2	施工监管费				
2.1	工程监理费	***	***	***	线性插入法计算
2.3	项目管理费	***	***	***	线性插入法计算
3	验收审计费				线性插入法计算
3.1	竣工验收费	***	***	***	治理工程施工费、前期费用、施工监管费、竣工验收费之和为基数
3.2	决算审计费	***	***	***	差额定律累计法计算
合 计				***	
备注：治理工程施工费***万元					

表 24 土地复垦监测费预算表

序号	监测类型	监测时 长 (年)	监测点 (个)	频率 (次/年)	工程量 (次)	预算单 价 (元)	预算 (万 元)
1	土地损毁监测	***	***	***	***	***	***
合 计							***

四、总费用汇总与年度安排

(一) 总费用构成与汇总

本方案总费用由矿山地质环境治理费用与矿山土地复垦费用组成，静态总投资共计 1380.66 万元，其中矿山地质环境治理费用 107.28 万元，矿山土地复垦费用 1273.38 万元；动态总投资共计 1470.40 万元，其中矿山地质环境治理费用 114.25

万元，矿山土地复垦费用 1356.15 万元。矿山地质环境保护与土地复垦面积 45.72hm²（685.80 亩），亩平均静态总投资 2.01 万元，动态总投资 2.14 万元。

（二）费用安排

1、费用来源

本方案费用来源于企业自筹，由淮北矿业相山水泥有限责任公司负责，费用从销售费用中提取，同时应根据本方案基金计提方式计提，并保证复垦资金落到实处。

2、费用年度缴存

矿山地质环境保护与土地复垦费用缴存第一年按静态投资的 20%进行缴存，剩余的费用平均分年度缴存，在矿山闭坑前 1 年缴存完毕。近期年度使用基金按照每年矿山地质环境治理与土地复垦每年费用进行计算，剩余部分费用按照年度平摊。

表 28 矿山土地复垦费用缴存安排表

时间	序号	年份	年度资金	比例（%）	备注
			缴存费用（万元）		
2025-2032 年	1	2025	***	***	静态投资 20%
	2	2026	***	***	动态总投资减去首次 缴存费用剩余费用均 摊
	3	2027	***	***	
	4	2028	***	***	
	5	2029	***	***	
	6	2030	***	***	
	7	2031	***	***	
	8	2032	***	***	
	静态总投资		***	***	***
	动态总投资		***	***	

表 29 矿山年度计提安排表

序号	年份	年度基金提取（万元）	年度使用基金（万元）
1	2025	***	***
2	2026	***	***
3	2027	***	***
4	2028	***	***
5	2029	***	***
6	2030	***	***
7	2031	***	***
8	2032	***	***
9	2033	***	***
	合计	***	***

(三) 近期年度经费安排

近期为 2025 年 1 月~2029 年 12 月，其年度具体经费安排如下：

(一) 2025 年经费安排

2025 年经费安排具体见表 30。本年度治理和复垦等所需费用为 31.18 万元。

表 30 2025 年年度经费安排表

序号	工程内容		单位	工作量	综合单价 (元)	预算(万 元)
一	矿山地质环境保护					
1	采场外围	警示牌	块	***	***	***
二	矿山地质预防与灾害治理					
1	+175m~+190m 边坡	危岩清理	m ³	***	***	***
三	矿山土地复垦工程					
1	+205m、+190m 采场平台	土方回填	万 m ³	***	***	***
2		浆砌石	m ³	***	***	***
3		灌木	株	***	***	***
4		迎春	株	***	***	***
5		草籽	hm ²	***	***	***
6		土壤培肥	hm ²	***	***	***
7		截水沟	m	***	***	***
四	监测和管护					
1	地质环境监测	地质灾害监测	次	***	***	***
2		地形地貌景观破坏监测	次	***	***	***
3		地表水、地下水监测	次	***	***	***
4		土壤环境监测	次	***	***	***
5	土地复垦监测 和管护	土地损毁监测	次	***	***	***
		复垦植被监测	次	***	***	***
		+190m 以上平台植被管护	hm ²	***	***	***
合计					***	

(二) 2026 年经费安排

2026 年经费安排具体见表 31。本年度治理和复垦等所需费用为 33.67 万元。

表 31 2026 年年度经费安排表

序号	工程内容		单位	工作量	综合单价 (元)	预算(万 元)
一	矿山地质环境保护					
二	矿山地质灾害预防与隐患治理					
1	+160m~+175m 土地	危岩清理	***	***	***	***
三	矿山土地复垦工程					
1	+175m 平台	土方回填	万 m ³	***	***	***
2		浆砌石	m ³	***	***	***
3		红叶石楠	株	***	***	***
4		迎春	株	***	***	***
5		草籽	hm ²	***	***	***
6		土壤培肥	hm ²	***	***	***
7		截水沟	m	***	***	***
四	监测和管护					
1	地质环境监测	地质灾害监测	次	***	***	***
2		地形地貌景观破坏监测	次	***	***	***
3		地表水、地下水监测	次	***	***	***
4		土壤环境监测	次	***	***	***
5	土地复垦监测 和管护	土地损毁监测	次	***	***	***
		复垦植被监测	次	***	***	***
		+190m 以上平台植被管护	hm ²	***	***	***
合计					***	

(三) 2027 年经费安排

2027 年经费安排具体见表 32。本年度治理和复垦等所需费用为 33.82 万元。

表 32 2027 年年度经费安排表

序号	工程内容		单位	工作量	综合单价 (元)	预算(万 元)
一	矿山地质环境保护					
二	矿山地质预防与灾害治理					
1	+145m~+160m 土地	危岩清理	m ³	***	***	***
三	矿山土地复垦工程					
1	+160m 平台	土方回填	万 m ³	***	***	***
2		浆砌石	m ³	***	***	***
3		灌木	株	***	***	***
4		迎春	株	***	***	***

5		草籽	hm ²	***	***	***
6		土壤培肥	hm ²	***	***	***
四	监测和管护					
1	地质环境监测	地质灾害监测	次	***	***	***
2		地形地貌景观破坏监测	次	***	***	***
3		地表水、地下水监测	次	***	***	***
4		土壤环境监测	次	***	***	***
5	土地复垦监测和管护	土地损毁监测	次	***	***	***
		复垦植被监测	次	***	***	***
6		+160m 以上平台植被管护	hm ²	***	***	***
合计						***

(四) 2028 年经费安排

2028 年经费安排具体见表 33。本年度治理和复垦等所需费用为 37.91 万元。

表 33 2028 年年度经费安排表

序号	工程内容		单位	工作量	综合单价 (元)	预算(万 元)
一	矿山地质环境保护					
二	矿山地质灾害预防与隐患治理					
1	+130m~+145m	危岩清理	m ³	***	***	***
三	矿山土地复垦工程					
1	+145m 平台	土方回填	万 m ³	***	***	***
2		浆砌石	m ³	***	***	***
3		灌木	株	***	***	***
4		迎春	株	***	***	***
5		草籽	hm ²	***	***	***
6		土壤培肥	hm ²	***	***	***
四	监测和管护					
1	地质环境监测	地质灾害监测	次	***	***	***
2		地形地貌景观破坏监测	次	***	***	***
3		地表水、地下水监测	次	***	***	***
4		土壤环境监测	次	***	***	***
5	土地复垦监测和管护	土地损毁监测	次	***	***	***
		复垦植被监测	次	***	***	***
6		+145m 以上平台植被管护	hm ²	***	***	***
合计						***

（五）2029 年经费安排

2029 年经费安排具体见表 34。本年度治理和复垦等所需费用为 53.91 万元。

表 34 2029 年年度经费安排表

序号	工程内容		单位	工作量	综合单价 (元)	预算(万 元)
一	矿山地质环境保护					
二	矿山地质预防与灾害治理					
1	+115m~+130m 边坡	危岩清理	m ³	***	***	***
三	矿山土地复垦工程					
1	+130m 平台	土方回填	万 m ³	***	***	***
2		浆砌石	m ³	***	***	***
3		灌木	株	***	***	***
4		迎春	株	***	***	***
5		草籽	hm ²	***	***	***
6		土壤培肥	hm ²	***	***	***
四	矿山监测和管护					
1	地质环境监测	地质灾害监测	次	***	***	***
2		地形地貌景观破坏监测	次	***	***	***
3		地表水、地下水监测	次	***	***	***
4		土壤环境监测	次	***	***	***
5	土地复垦监测 和管护	土地损毁监测	次	***	***	***
		复垦植被监测	次	***	***	***
6		+145m 以上平台植被管护	hm ²	***	***	***
合计						***

本章小结

本方案总费用由矿山地质环境治理费用与矿山土地复垦费用组成，静态总投资共计 1380.66 万元，其中矿山地质环境治理费用 107.28 万元，矿山土地复垦费用 1273.38 万元；动态总投资共计 1470.40 万元，其中矿山地质环境治理费用 114.25 万元，矿山土地复垦费用 1356.15 万元。矿山地质环境保护与土地复垦面积 45.72hm²（685.80 亩），亩平均静态总投资 2.01 万元，动态总投资 2.14 万元。对近期复垦治理工作进行了详细安排。

第八章 保障措施与效益分析

一、组织保障

健全的组织管理机构是矿山地质环境保护与土地复垦方案顺利实施的可靠保证，因此建立由矿长为组长、技术科长为副组长、矿山专职地质环境保护和土地复垦管理人员等技术骨干力量为成员组成的管理机构，以负责矿山地质环境保护与土地复垦方案的具体施工、协调和管理工作。矿山地质环境保护与土地复垦管理机构的主要工作职责如下：

（一）认真贯彻、执行“预防为主、防复并重”的矿山地质环境保护与土地复垦方针，确保矿山地质环境保护与土地复垦工作的顺利进行，充分发挥矿山地质环境治理工程与土地复垦工程的效益；

（二）建立矿山地质环境保护与土地复垦目标责任制，将其列入工程进度、质量考核的内容之一，每年度或每阶段向土地行政主管部门汇报矿山地质环境治理与土地复垦的进展情况，并制定下一阶段的矿山地质环境保护与土地复垦方案详细实施计划；

（三）仔细检查、观测矿山生产情况，并了解和掌握现阶段的矿山地质环境保护与土地复垦情况及其落实状况，为管理机构决策本阶段和下阶段的方案与措施提供第一手基础资料，并联系、协调好管理部门和各方的关系，接受土地行政主管部门的监督检查；

（四）加强矿山地质环境保护与土地复垦有关法律、法规及条例的学习和宣传力度，组织有关工作人员进行环境保护、土地复垦知识技术培训，做到人人自觉树立起矿山环境治理与复垦意识，人人参与矿山地质环境保护、土地复垦活动中来；

（五）在矿山生产和土地复垦施工过程中，定期或不定期对在建或已建的土地复垦工程进行检测，随时掌握其施工、绿化成活及生长情况，并进行日常维护养护，建立、健全各项土地复垦档案、资料，主动积累、分析及整编复垦资料，为土地复垦工程的验收提供相关资料。

二、技术保障

针对本项目区内矿山地质环境治理与土地复垦的方法，必须经济、合理、可行，达到合理高效利用土地的标准。复垦所需的各类材料，大部分就地取材，其它所需材料均可由市场购买，有充分的保障。项目一经批准，立即设立专门办公室，具体负责治理与复垦工程的规划指导、监督、检查、组织协调和工程实施，项目实施单位必须严格按照复垦总体规划方案执行，并确保资金人员、机械、技术服务到位，并对其实行目标管理，确保规划设计目标的实现。

（一）方案规划阶段，选择有技术优势的方案编制单位，委派技术人员与方案编制单位密切合作，了解方案中的技术要点。

（二）治理与复垦实施中，根据本方案的总体框架，与相关技术单位合作，编制阶段性实施计划，及时总结阶段性复垦实践经验，修订本方案。

（三）加强与相关技术单位的合作，加强对国内外具有先进治理与复垦技术的学习研究，及时吸取经验，修订复垦措施。

（四）根据实际生产情况和土地破坏情况，进一步完善《矿山地质环境保护与土地复垦方案》，拓展复垦方案报告编制的深度和广度，做到所有治理、复垦工程遵循《矿山地质环境保护与土地复垦方案》。

（五）严格按照建设工程招标投标制度选择和确定施工队伍，要求施工队伍具有施工总承包三级以上资质或自己施工应该达到质量要求。

（六）建设、施工等各项工作严格按照有关规定，按年度有序进行。

（七）选择有技术优势和较强社会责任感的监理单位，委派技术人员与监理单位密切合作，确保施工质量。

（八）项目区配备相关的专业技术人员，加强对相关人员的技术培训，确保在项目的实施、监测工作中能及时发现问题。同时加强与相关单位（如国土部门、水保部门、环保部门、林业部门）的合作，定期邀请相关技术人员对项目区治理、复垦效果进行监测评估。

（九）管理人员除具有相关知识外，还须具有一定的组织能力和协调能力，在项目区治理、复垦过程中能够充分发挥其领导作用，及时发现和解决问题。

本《方案》批准后，矿山委托具有相应资质专业技术单位编制具体治理工程及复垦设计。矿山成立专门工程技术小组，聘请专业技术人员，负责对工程施工、

复垦的实施进度、质量等进行监督。

三、资金保障

矿权人必须高度重视矿山地质环境治理与土地复垦工作，按该方案制定的矿山地质环境治理基金费用计提和矿山土地复垦保证金缴存，分期把资金纳入到每个年度预算之中，确保各项治理、复垦工作能落实到位。

（一）存放

1、矿山可在银行设立矿山地质环境治理基金账户，单独反映基金存取情况或在矿山基本户中设立会计科目。

2、矿山企业按照满足矿山地质环境治理需求的原则，根据《矿山地质环境保护与土地复垦方案》将矿山地质环境治理恢复基金按照企业会计准则相关规定预计弃置费用，计入相关资产的入账成本，在《矿山地质环境保护与土地复垦方案》使用期限内按照产量比例等方法摊销，并计入生产成本。从2019年起，每年11月30日前完成年度的基金计提工作。

3、矿山企业于每年12月10日前将当年和历年基金的存储、使用和开展矿山地质环境治理、监测及下一年度治理任务等情况报送矿山所在的县（区）国土资源部门、环境保护部门和财政部门，并按规定录入矿业权人勘查开采信息公示系统。

4、矿山土地复垦费用建立共管账户：淮北相山水泥有限责任公司淮北市程蒋山矿区水泥用石灰岩矿土地复垦费用账户按照“企业所有，政府监管，专户存储，专款专用”的原则进行管理。

5、共管账户工作人员具体工作职责：每年年底督促矿山按照土地复垦资金动态投资总额确定的年度缴存标准将资金转划至共管账户内；负责统计矿山历年复垦资金缴纳总额及未缴纳余额；负责统计矿山完成矿山土地复垦工作投资、支出金额；在10日内将矿山缴纳、支出土地复垦资金的财务凭证送至国土监管部门实施备案；配合自然资源、财政等相关部门对专项账户内的资金进行监督检查，如实提供相关的数据、凭证。

（二）管理

1、实行矿山地质环境治理工程验收制度，按照属地管理、分级负责的原则，

组织专家开展验收。

2、土地复垦共管账户管理是保证资金安全、矿山地质环境保护与土地复垦工作顺利实施的切实保障，资金管理采取矿山和自然资源主管部门双方共同监管的制度。

3、资金的支出管理：淮北相山水泥有限责任公司淮北市程蒋山矿区水泥用石灰岩矿分别建立矿山地质环境保护基金账户和土地复垦费用保证金账户，账户内的资金专门用于本项目矿山地质环境保护与土地复垦工作实施，不得挪作他用。共管账户内的资金根据监管协议，只有获取相关付款指令后方可实施资金的划转。该付款指令应由矿山和自然资源主管部门协商确定。

投入复垦资金足额提取，存入专门基金账户，由县级以上自然资源管理部门代管，县级以上审计部门等作为监管机构。确保复垦资金足额到位、安全有效。

（三）资金使用

1、矿山地质环境治理基金由矿山企业自主用于矿山开采影响区域内的矿山地质环境治理，优先用于监督检查发现问题、需要整改的矿山地质环境项目支出。矿山公司提取的基金可统筹用于矿山内矿山地质环境治理。

2、严格项目招标制度、提高资金使用的透明度。矿山地质环境保护与土地复垦工程严格按照《工程招标投标办法》的规定，依据公开、公平、公正的原则实施招标投标制度。

3、遏制项目基金的粗放利用行为。矿山地质环境保护与土地复垦工作切实关系着人民生命财产安全，每一分复垦资金都应落实在矿山地质环境保护与土地复垦项目中，杜绝项目资金的粗放利用现象。在复垦资金的使用中，将事中监督与事后检查制度同步实施，使复垦资金充分发挥效益。

4、杜绝改变项目基金用途现象。淮北相山水泥有限责任公司淮北市程蒋山矿区水泥用石灰岩矿矿山地质环境保护与土地复垦费金额较大，在项目的实施过程中，任何个人和单位不得以配套工程、综合开发等名义将矿山地质环境保护与土地复垦基金变相的挪作他用。

5、严格资金拨付制度。在工程完成后，资金拨付由施工单位根据工程进度提出申请，报财务部门审批。在拨付资金之前，必须对上期资金使用情况进行检查验收，合格后资金才予拨付。工程款可按照单项工程实施进度分阶段支付，每次支付的金额不得超过单项工程完成总额的70%。

6、实施工程质量保障制度。工程完工后，经甲方、监理验收合格后，甲方向乙方支付至合同总价的 75%；工程结算后，支付至工程结算总价的 95%，其余 5%的质量保证金，待质保期满三年后支付。

（四）审计

保证建设资金及时足额到位，保障矿山地质环境保护与土地复垦工作顺利进行。实施竣工验收时，建设单位应就投资估算调整情况、分年度安排投资、资金到位情况和经费支出情况写出总结报主管部门和监督部门审计审查备案。若投资规模不够，不能按设计方案进行矿山地质环境保护与土地复垦工作，主管部门和监督机构应督促业主单位按原计划追加投资。主要审查内容：

1、审查资金的计提、转划、管理情况。定期或不定期的检查基金账户和共管账户内矿山地质环境保护与土地复垦资金运行情况，谨防矿山不按时转划复垦资金或非法挪用复垦资金现象。

2、审核招投标的真实性：公开、公平、公正确定施工单位是确保工程质量的关键所在，在项目招标中，重点审查招标程序是否规范到位、招标方式和组织形式是否合法，杜绝招标工作出现走过场、暗箱操作的行为。

3、审核项目资金流向、使用效益，审核预算、决算编制，资金的流程。检查业主或施工单位是否存在虚假决算，或虚列支出，搞虚假工程骗取资金行为，或有关部门滞留项目资金行为。

4、实施责任追究制度。在项目的审计中，如出现滥用、挪用资金的行为，追究当事人、相关责任人的责任，给予相应的行政、经济、刑事处罚。

淮北市自然资源和规划局将加强对本矿山专项资金的审计，确保以下几点：

——确定资金的内部控制制度存在、有效并一贯被执行；

——确定会计报表所列金额真实；

——确定资金的会计记录正确无误，金额正确，计量无误，明细账和总账一致，是否有被贪污或挪用现象；

——确定资金的收支真实，货币计价正确；

——确定资金在会计报表上的揭露恰当

四、监管保障

(一) 项目区主管部门在建立组织机构的同时, 将加强与当地政府主管部门及职能部门的合作, 建立共管机制, 自觉接受地方主管部门和相关部门的监督管理。对监督检查中发现的问题将及时处理, 以便复垦工程顺利实施。企业对主管部门的监督检查情况应做好记录, 对监督检查中发现的问题应及时处理。

(二) 按照复垦方案确定年度安排, 制定相应的治理与复垦年度计划, 并根据复垦技术的不断完善提出相应的改进措施, 逐步落实, 及时调整因项目区生产发生变化的复垦计划。由自然资源管理办公室负责按照方案确定的年度复垦方案逐地块落实, 统一安排管理。以确保土地复垦各项工程落到实处。保护土地复垦单位的利益, 调动土地复垦的积极性。

(三) 坚持全面规划, 综合复垦。在工程建设中按照公正、公开、公平的原则, 择优选择工程施工单位以确保工程质量, 降低工程成本, 加快工程进度。同时对施工单位组织学习、宣传工作, 提高工程建设者的土地复垦自觉行动意识。要求施工单位应配备土地复垦专业人员, 以解决措施实施过程中的技术问题, 接受当地主管部门的监督检查。

(四) 加强土地复垦政策宣传工作, 深入开展“土地基本国情和国策”教育, 调动土地复垦的积极性。保护积极进行土地复垦的村委会以及村民的利益, 充分调动其土地复垦的积极性。提高社会对土地复垦在保护生态环境和经济社会可持续发展中的重要作用和认识。

(五) 加强对复垦土地的后期管理。一是保证验收合格; 二是使土地复垦区的每一块土地确实发挥作用和产生良好的经济、生态和社会效益。

五、效益分析

本矿山土地复垦方案实施后, 将使生产损毁的土地获得综合性改善, 恢复和重建植被, 减少水土流失, 改善项目区及周边地区的生产和生活环境, 促进区域经济的可持续发展。土地复垦项目预计共复垦土地面积为 45.72 公顷, 复垦保留原有的土地类型。土地复垦综合效益包括社会效益、环境效益和经济效益三方面。

(一) 社会效益分析

1. 本工程土地复垦方案实施后，可以减少矿山开采工程引发的水土流失，减轻其所造成的损失和危害，能够确保矿区的安全生产。

2. 矿区复垦能够减轻生态环境破坏，使项目建设运行产生的不利环境影响得到有效控制，为工程建设区的绿化创造了良好的生态环境，有利于矿区职工以及附近居民的身心健康，体现“以人为本”的理念，促进人与自然和谐发展。

3. 对复垦后土地经营管理、种植需要更多的工作人员，因此能够为矿区群众提供更多的就业机会，增加矿区群众的收入，对维护社会安定将起到积极作用。

4. 本工程土地复垦项目实施后，通过土地平整、恢复植被，维持或增加林地面积，对改善项目区建设影响范围及周边地区的土地利用结构起到良好的促进作用，从而促进当地林业协调发展。

所以，土地复垦是关系国计民生的大事，不仅对发展生产和采矿事业有重要意义，而且对全社会的安定团结和稳定发展也有重要意义。

（二）环境效益分析

土地是一个自然、经济、社会的综合体，同时也是一个巨大的生态系统。土地复垦是与生态重建密切结合的大型工程。土地复垦与生态重建的实施对生态环境的影响表现在以下几个方面：

1、防止土壤侵蚀与水土流失

矿山地处中低山地带，在此进行矿山开采，将对生态环境造成较大的损毁，并在一定程度上加剧土壤的侵蚀性，易导致水土流失。土地复垦工程通过土地平整、栽植树木等土体重塑、植被重建过程，可起到有效涵养水源、保持水土作用，防止周边生态系统退化。

2、对生物多样性的影响

复垦项目实施之后较实施之前植被覆盖率得到明显提高，将有效遏制项目区及周边环境的恶化，在合理管护的基础上最终实现植物生态系统的多样性与稳定性。吸引周边动物群落的回迁，增加动物群落多样性，达到植物动物群落的动态平衡。

3、对空气质量和局部小气候的影响

土地复垦通过对生态系统重建工程，将对局部环境空气和小气候产生正面效益与长效影响。具体来讲，植被重建工程不仅可以防风固土、固氮储碳，还可以通过净化空气改善周边区域的大气环境质量。

因此，复垦的生态效益是显而易见的，如果不进行土地复垦，矿区生态环境遭到较大的损毁，所以对损毁土地进行复垦，是矿区环境综合治理工程最重要的组成部分。其效果改善了土壤物化性质，改善矿区及周边的生态环境；地面林草植被增加，促进野生动物的繁殖，减少风沙、调节气候、净化空气、美化环境，改善了生物圈的生态环境。因此，生态环境效益显著。

（三）经济效益分析

矿山地质环境恢复治理工程是防灾工程，防灾工程的经济效益主要由减灾效益和增值效益两部分组成，并以减灾效益为主，增值效益为辅，或只有减灾效益而没有增值效益。

矿区内主要的土地类型为林地，若不对这些土地进行恢复治理，不仅会造成土地荒废，水土流失，还会影响矿区及周边的生态环境和水环境。实施矿山地质环境保护与恢复治理后，取得显著的经济效益。

六、公众参与

为了切实做好土地复垦方案的编制工作，确保本方案符合当地的实际情况，具有实用性和可操作性，在本方案的编制过程中，报告主要编制人员对杜集区朔里镇罗里村土地复垦相关部门的专家领导以及项目区的当地居（村）民，进行了广泛的调研和咨询。首先，在调研前，根据已经掌握的情况和土地复垦方案所涉及难点和重点，制定了本项目公众参与计划；在作了充分准备的基础上，根据公众参与计划，有计划、分步骤开展了土地复垦的调研工作。本次调研得到了当地政府相关部门的专家和领导，以及当地居（村）民的积极配合，取得了良好的效果，获得了大量预期的符合当地实际情况的意见和建议，为本方案的完成提供了较大的帮助。

土地复垦中的公众参与是土地复垦实施单位、项目建设单位和报告编制单位通过多种方式与当地的土地管理部门、财政部门、矿区周边区域公众等进行的一种双向交流，其目的是搜集各个部门及各类公众对土地复垦工作的方案编制期、方案实施期、工程竣工验收期等各个环节的意见和建议，使土地复垦工作更为完善，将公众的具体要求反馈到工程设计和项目管理中，为土地复垦实施提供参考意见，明确土地复垦的可行性。土地复垦中的公众参与特点主要体现在其

全程性和全面性上。土地复垦是一项庞大的系统工程，为了动员社会公众参与和监督土地复垦工作，需要大力引导公众参与土地复垦工作的力度，积极宣传土地复垦的法律、法规和相关政策，使社会各界形成复垦土地、保护生态的共识。要深入开展土地基本国情和国策教育，加强土地复垦法规和政策宣传，提高全社会对土地复垦在全面建设小康社会，实施可持续发展战略，保护和建设生态环境中重要作用的认识。树立依法、按规划进行土地复垦的观念，增强公众参与和监督意识。方案编制前，为了解本项目所在地杜集区朔里镇罗里村公众对本工程项目的态度，本方案在报告书编制之前进行了公众参与调查，在矿山领导及技术人员的支持与配合下，我们走访了当地的村民，工作人员首先介绍了矿山的性质、类型、规模以及国家相关土地复垦政策，如实向公众阐明本项目复垦后可能产生的问题，介绍项目投资、复垦后生态环境变化带来的经济效益、环境效益以及对促进地方经济发展的情况，并发放调查问卷，直接听取他们对开采损毁土地复垦的看法和想法。据反馈回的公众参与信息，周围民众均认为本矿的开发建设将促进当地经济的发展，但同时对当地生态环境将造成一定影响，希望对环境采取相应的改善措施，希望土地复垦后利用方向：以恢复原土地利用现状为主；进行植被恢复时选择当地物种等。对土地复垦工程的实施普遍持支持态度，认为该项目的实施对当地经济和生态环境能起到积极作用，经被调查的民众一致认为本项目区复垦方向适宜林地。（公众参与调查表见附件）。

本章小结

矿山地质环境保护与土地复垦方案，对方案的实施进行了组织保障、技术保障、资金保障、监管保障、效益保障、公众参与的全面分析。

第九章 结论与建议

一、结论

1、矿山评估区重要程度为较重要区，矿山地质环境条件复杂程度为中等，矿山建设规模属大型，本次矿山地质环境影响评估级别为一级，评估区面积 45.88hm²。

2、通过现状和预测评估将评估区划分为三个区，即露采场土地挖损地质环境影响严重区（I）、破碎加工区、办公区和矿区道路区土地压占地质环境影响较严重区（II）和保持原地质环境区（III）。将矿山划分为 7 个治理区，即采场底盘覆土植树为乔木林地区（A）、采场平台覆土植树为灌木林地区（B）、采场边坡清理浮石危岩体为裸岩区（C）、破碎加工区覆土植树为乔木林地区（D）、办公区覆土植树为其它林地区（E）、运输道路保留为养护道路区（F）、土地维持原状区（G）。

3、矿山现状土地损毁面积 19.50hm²，矿山开采结束后共损毁土地面积 45.72hm²。其中露采场损毁土地面积 43.26hm²，破碎加工区损毁土地面积 1.74hm²，办公生活区损毁土地面积 0.52hm²，矿区道路损毁土地面积 0.20hm²，损毁土地资源类型主要为乔木林地（面积 2.11hm²，占总面积百分比 4.62%）、其它林地（面积 3.18hm²，占总面积百分比 6.96%）、草地（面积 19.59 hm²，占总面积百分比 42.85%）、采矿用地（面积 20.27hm²，占总面积百分比 44.34%）、农村宅基地（面积 0.09 hm²，占总面积百分比 0.20%）、农村道路（面积 0.13hm²，占总面积百分比 0.28%）和设施农用地（面积 0.35hm²，占总面积百分比 0.77%）。

4、土地复垦区面积为 45.72hm²，土地复垦率 100%。复垦责任范围面积为 45.88hm²。

5、矿山地质环境保护、地质灾害预防与治理工程主要有采场边坡危岩浮石清理，采场外围警示牌防护工程等。

6、露采场面积为 43.26hm²（复垦方向乔木林地面积 27.12hm²、复垦方向灌木林地面积 5.23hm²，裸岩面积 10.91hm²），对采场已形成的所有安全平台采用跟进式逐一恢复治理，治理前首先对危岩进行清理，然后在安全平台上修建浆砌石蓄土槽填土、植树和撒播草籽。开采过程中，在采场外设置警示牌。闭坑后采场底盘恢复为乔木林地，采用乔灌草混栽方式进行复绿，底盘修建排水沟、集水

池和养护道路；破碎加工区面积 1.74hm²（复垦方向为乔木林地 1.74hm²）矿山闭坑后厂内建筑设备拆除，场地平整、覆土、复垦为乔木林地。办公生活区面积 0.52hm²（复垦方向为其它林地 0.52hm²），矿山闭坑后建筑物拆除，场地平整覆土复垦为其它林地。矿区道路面积为 0.20hm²（复垦方向农村道路 0.04hm²，乔木林地 0.16hm²）。

第一阶段（近五年）：2025 年 1 月~2029 年 12 月，为生产期，根据初步设计开采规划，近五年内开采+115m 及以上边坡，因此，近五年内主要治理+130m 及以上边坡，主要为+205m、+190m、+175m、+160m、+145m、+130m 平台及斜坡。主要工程措施为：采场外围设立警示牌，+130m 以上边坡危岩清理，台阶覆土种植灌木并撒播草籽进行复绿。破碎加工厂区、办公区和矿区道路修建截水沟，末端修建沉淀池，同时建立一定的监测点进行矿山地质环境和土地复垦监测。

7、淮北相山水泥有限责任公司淮北市程蒋山矿区水泥用石灰岩矿本方案总费用由矿山地质环境治理费用与矿山土地复垦费用组成，静态总投资共计 1380.66 万元，其中矿山地质环境治理费用 107.28 万元，矿山土地复垦费用 1273.38 万元；动态总投资共计 1470.40 万元，其中矿山地质环境治理费用 114.25 万元，矿山土地复垦费用 1356.15 万元。矿山地质环境保护与土地复垦面积 45.72hm²（685.80 亩），亩平均静态总投资 2.01 万元，动态总投资 2.14 万元。矿山地质环境与土地复垦治理后社会效益、环境效益、经济效益显著。

8、矿山开采方式、开采规模如有变更，则需要重新编制矿山地质环境恢复治理与土地复垦方案。本方案不代表矿山地质环境治理恢复设计，也不代表矿山土地复垦工程设计，矿山施工应编制矿山地质环境治理恢复工程治理设计及施工组织设计，矿山土地复垦工程设计及施工组织设计，并委托有资质的单位进行监督。

二、建议

1、矿山建设及开采过程中，应按照矿山地质环境保护与土地复垦方案要求，真正做到“在开发中保护”和“在保护中开发”，最大限度地减少矿产资源开发对地质环境的影响，促进矿业活动健康发展。

2、矿山应委托设计单位编制终了边坡恢复治理设计。

3、矿山开采边坡角严格按照设计进行留设，防止发生崩塌、滑坡等地质灾害。

4、矿山开采阶段应边开采、边治理的原则，露采场开采中加强监测，矿山应委托有相应资质单位编制边坡崩塌、滑坡等应急预案，按照专项治理设计进行治理。5、矿山后期应单独设立排土场，并作排土场设计，使矿山剥离土可以用于各场地复垦，减少外购土。

6、进行边坡地质安全勘查评价，编制专项治理设计。